

**GES9-3B**  
**GES9-3S**

**OBO**  
**BETTERMANN**

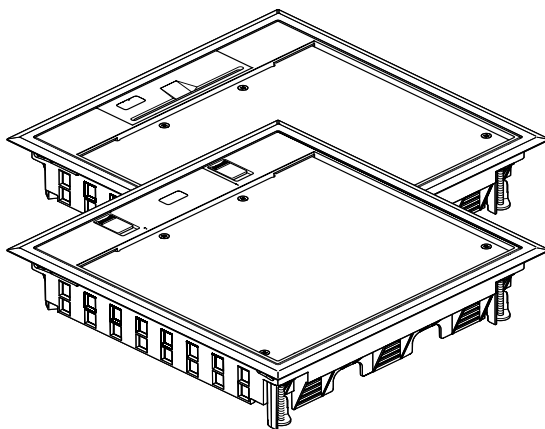
**DE** Kunststoffgeräteeinsatz

**EN** Plastic service unit

**ES** Unidad portamecanismos de plástico

**RU** Пластмассовый лючок

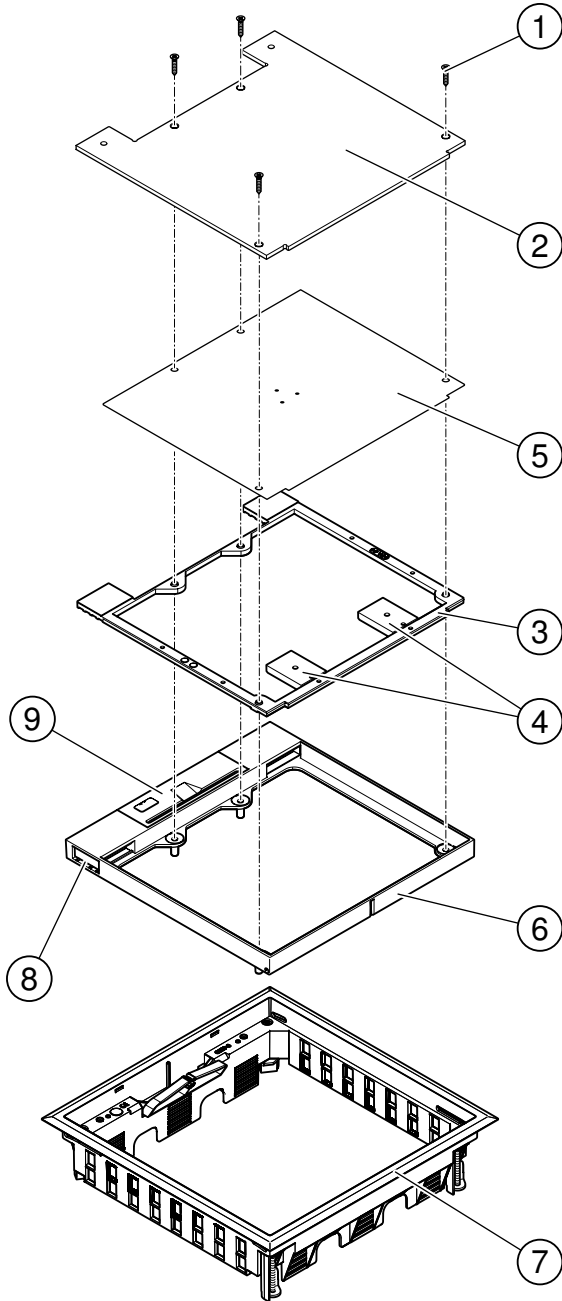
*Montageanleitung/Mounting instructions/  
Instrucciones de montaje/Инструкция по монтажу*

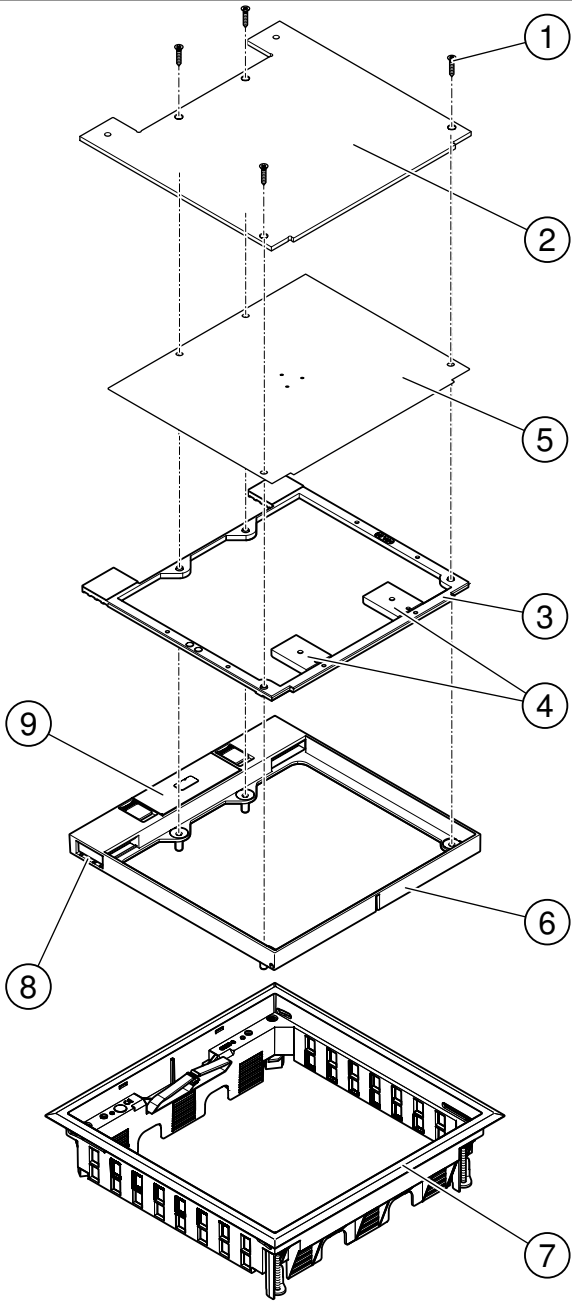


**Building Connections**

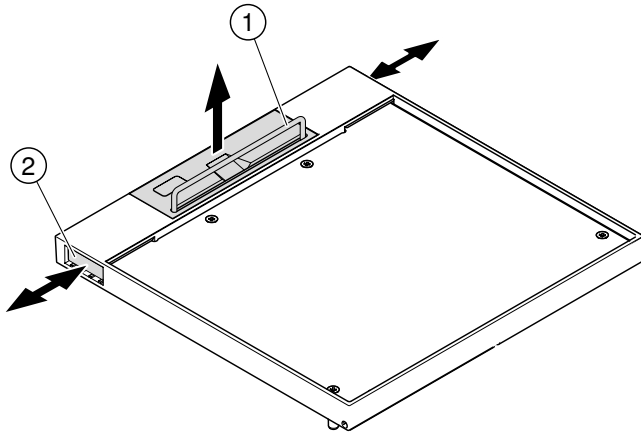
DE: Montageanleitung . . . . .	9
EN: Mounting instructions . . . . .	16
ES: Instrucciones de montaje . . . . .	23
RU: Инструкция по монтажу . . . . .	30

1

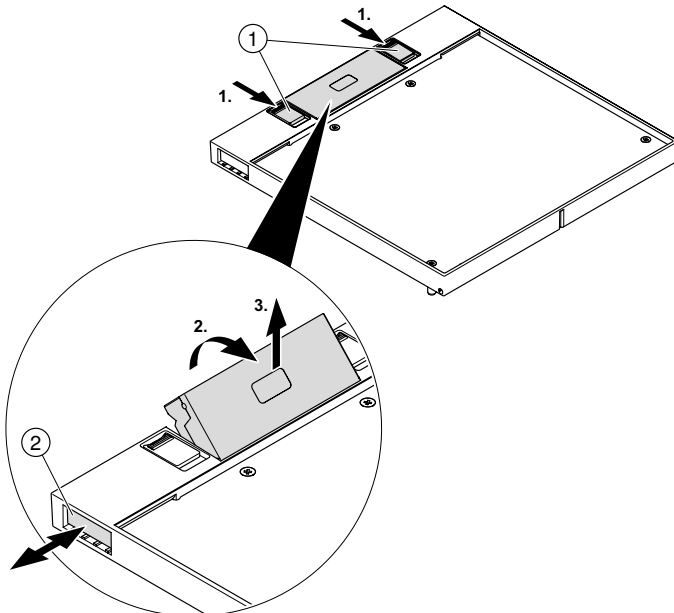




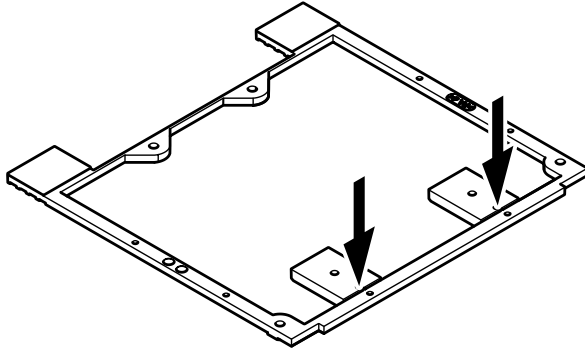
3



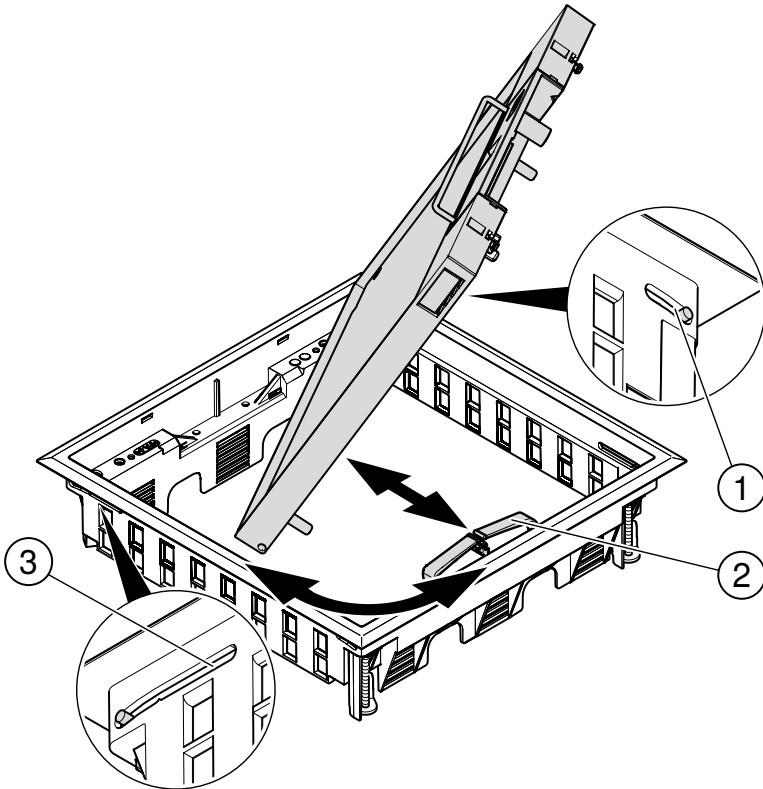
4



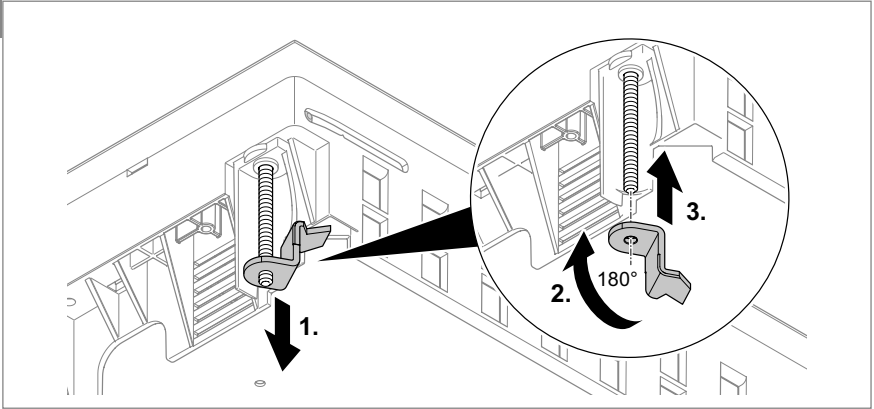
5



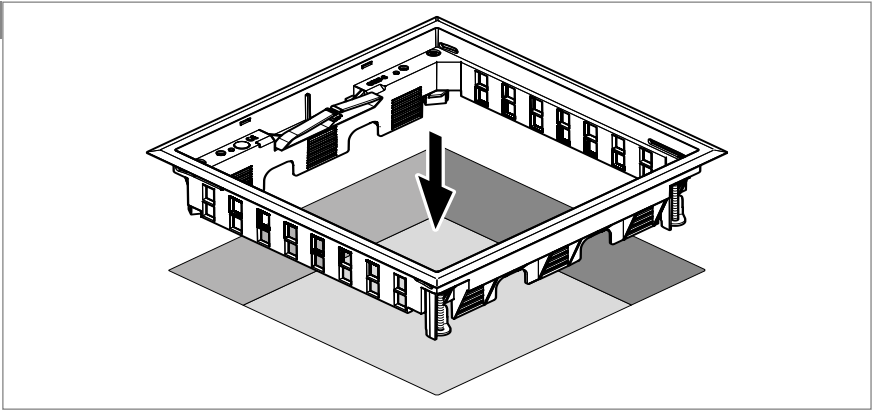
6



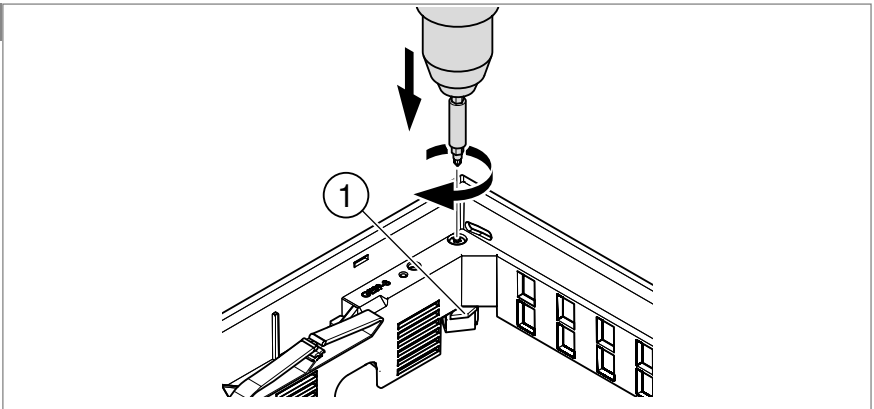
7



8



9







## DE: Montageanleitung

1	Allgemeines . . . . .	10
1.1	<b>Zielgruppe.</b> . . . . .	<b>10</b>
1.2	<b>Verwenden dieser Anleitung.</b> . . . . .	<b>10</b>
1.3	<b>Bestimmungsgemäße Verwendung.</b> . . . . .	<b>10</b>
1.4	<b>Zugrunde liegende Normen</b> . . . . .	<b>10</b>
2	Allgemeine Sicherheitshinweise . . . . .	11
3	Kunststoffgeräteinsatz GES9-3 kennenlernen . . . . .	11
3.1	<b>Übersicht</b> . . . . .	<b>11</b>
3.2	<b>Produktbeschreibung</b> . . . . .	<b>11</b>
4	Montage . . . . .	12
4.1	<b>Benötigtes Werkzeug.</b> . . . . .	<b>12</b>
4.2	<b>Kunststoffgeräteinsatz GES9-3 montieren</b> . . . . .	<b>12</b>
4.2.1	Klappdeckel zur Montage entfernen . . . . .	12
4.2.2	Spannbereich der Universalbefestigungswinkel verändern . . . . .	13
4.2.3	Teppichschutzrahmen montieren . . . . .	13
4.2.4	Einstellen Bodenbelagaussparung auf 10 mm . . . . .	13
4.2.5	Klappdeckel montieren . . . . .	14
5	Entsorgung . . . . .	14
6	Technische Daten . . . . .	15

## 1 Allgemeines

### 1.1 Zielgruppe

Diese Anleitung richtet sich an Fachkräfte und/oder unterwiesenes Fachpersonal (z. B. Ingenieure, Architekten, Bauleiter, Monteure, Installateure), die mit der Planung und der Installation des Kunststoffgeräteeeinsatzes GES9-3 beauftragt sind.

### 1.2 Verwenden dieser Anleitung

- Lesen Sie diese Montageanleitung vor dem Beginn der Arbeiten einmal ganz durch. Beachten Sie insbesondere die Sicherheitshinweise.
- Für Schäden, die durch Nichtbeachtung dieser Anleitung entstehen, übernimmt der Hersteller keine Haftung.
- Abbildungen haben lediglich Beispielcharakter. Montageergebnisse können optisch abweichen.

### 1.3 Bestimmungsgemäße Verwendung

Der Kunststoffgeräteeeinsatz GES9-3 eignet sich zum arbeitsplatznahen Einbau von elektrischen Geräten in estrichüberdeckten Kanalsystemen, estrichbündigen Unterflurkanälen und Systemböden. Der Norm entsprechend dürfen die Kunststoffgeräteeeinsätze GES9-3 nur in trockenen Räumen mit trocken gepflegten Bodenbelägen eingesetzt werden.

Das System bietet Installationsraum für bis zu zwölf Modul 45-Einbaugeräte in drei Installationsgehäusen (z. B. Typ UT4) für Elektroinstallationen oder vielfältige Daten- und Multimedia-Anschlüsse.

Der im Klappdeckel integrierte Schnuranschluss ermöglicht im geschlossenen Zustand die Durchführung von Anschlussleitungen.

Für andere Einsatzzwecke ist das System nicht vorgesehen, insbesondere nicht für den Zugriff auf Wasser-, Abwasser- oder Gasleitungen oder andere Flüssigkeitsleitungen.

### 1.4 Zugrunde liegende Normen

Der Kunststoffgeräteeeinsatz GES9-3 wurde gefertigt und geprüft nach EN 50085-2-2 (siehe Konformitätserklärung <http://obo.eu/dcges9-3>).

## 2 Allgemeine Sicherheitshinweise

Beim Umgang mit dem Produkt sind keine besonderen Sicherheitshinweise zu beachten.

## 3 Kunststoffgeräteinsatz GES9-3 kennenlernen

### 3.1 Übersicht

Siehe Abb. **1** und **2**.

### 3.2 Produktbeschreibung

Der Kunststoffgeräteinsatz GES9-3 setzt sich zusammen aus:

- Teppichschutzrahmen **⑦**,
- Klappeckel.

Der Klappeckel setzt sich zusammen aus:

- Schrauben **①**,
- Druckaufnahmeplatte **②**,
- Distanzrahmen **③**,
- Distanzstücke BA10 (für 10 mm Bodenbelagausparung) **④**,
- Isolierplatte **⑤**,
- Deckelrahmen **⑥**,
- Distanzstücke BA5 (für 5 mm Bodenbelagausparung) **⑧**,
- Schnurauslass **⑨**.

Der Kunststoffgeräteinsatz GES9-3 ist mit zwei unterschiedlichen Öffnungsmechanismen des Deckels erhältlich. Beide Deckelvarianten ermöglichen im geschlossenen Zustand die Durchführungen von Anschlussleitungen durch den aufgeklappten Schnurauslass.

- Deckelrahmen mit Griffbügel (siehe Abb. **3**, **①**)
- Deckelrahmen mit Rastschieber (siehe Abb. **4**, **①**)

Der Kunststoffgeräteinsatz GES9-3 ist geeignet für zwölf Modul 45-Einbaugeräte in drei Installationsgehäusen (z. B. Typ UT4) für den Einsatz in estrichüberdeckten Kanalsystemen, estrichbündigen Unterflurkanälen und Systemböden. Die Universalbefestigungswinkel im Rahmen sind einstellbar auf

Doppelbodenstärken bis 65 mm. Die minimale Einbautiefe beträgt 73 mm.

Teppichschutzrahmen, Klappdeckel und Schnurauslass sind aus PC/ABS. Die Druckaufnahmeplatte besteht aus feuerverzinktem Stahlblech.

Die Tiefe der Bodenbelagausparung im Klappdeckel beträgt 5 mm und kann bei Bedarf durch Entfernen des Distanzrahmens auf 10 mm erweitert werden.

Der Geräteeinsatz ist auch zu verwenden in Verbindung mit dem Gerätebecher GB oder Modulträger MT für den Einbau von Modul 45- oder Standardgeräten. Für den Einbau von Datentechnikmodulen unterschiedlicher Hersteller kann das Trägersystem MTU verwendet werden. Die Anzahl der einbaubaren Installationsgeräte ist abhängig von der Art der Installationsgeräte.

## 4 Montage

---

*Hinweis: Bei Montagearbeiten am Klappdeckel werden, wenn nicht anders angegeben, beispielhaft Abbildungen des Klappdeckels mit Griffbügel verwendet.*

---

### 4.1 Benötigtes Werkzeug

- Akkuschauber oder
- Schraubendreher

### 4.2 Kunststoffgeräteeinsatz GES9-3 montieren

Der Kunststoffgeräteeinsatz GES9-3 ist bei der Lieferung in vormontiertem Zustand.

#### 4.2.1 Klappdeckel zur Montage entfernen

---

*Hinweis: Der Klappdeckel verdeckt zwei der vier Schrauben der Universalbefestigungswinkel und muss zur Montage des Teppichschutzrahmens entfernt werden.*

---

- Klappdeckel mit Griffbügel öffnen:
  - Klappdeckel mit Griffbügel öffnen und anheben (siehe Abb. **3**, **①**).
- Klappdeckel mit Rastschieber öffnen:
  1. Beide Rastschieber betätigen (siehe Abb. **4**, **①**)
  2. Der Klappdeckel springt auf.
  3. Klappdeckel am Schnurauslass anheben.
- Beide Klappdeckel mit einer Linksdrehung aus dem Teppichschutzrahmen herausdrehen und entnehmen (siehe Abb. **6**).

## 4.2.2 Spannbereich der Universalbefestigungswinkel verändern

Der Spannbereich der Universalbefestigungswinkel beträgt voreingestellt 7 bis 45 mm und kann bei Bedarf auf 37 bis 65 mm verändert werden.

- Die vier Universalbefestigungswinkel von der Schraube lösen, um 180° drehen und wieder eindrehen (siehe Abb. **7**).

## 4.2.3 Teppichschutzrahmen montieren

*Hinweis: Der Bodenbelag muss vor der Montage des Teppichschutzrahmens verlegt werden. Dabei muss der gewünschte Bodenbelag bis an die Bodenöffnung heranreichen.*

Die vier Universalbefestigungswinkel sind zur leichteren Montage mit den Teppichschutzrahmen verspannt. Sie drehen sich beim Anschrauben automatisch nach außen und greifen unter den Doppelboden oder die Montageplatte des Kanalsystems.

*Hinweis: Das Bodenausschnittsmaß für die Bodenöffnung ist Kap. 6 „Technische Daten“ zu entnehmen.*

- Teppichschutzrahmen in die Bodenöffnung einsetzen (siehe Abb. **8**).

*Hinweis: Wenn ein Akkuschauber zur Befestigung der Universalbefestigungswinkel verwendet wird, ist mit der kleinsten Drehmomenteinstellung zu arbeiten. Wenn die Universalbefestigungswinkel zu stark angezogen werden, kann sich der Teppichschutzrahmen verformen und die Funktion des Kunststoffgeräteinsatzes beeinträchtigen.*

- Die vier Universalbefestigungswinkel gegen den Widerstand der Verspannung mit dem Schraubendreher oder dem Akkuschauber festziehen (siehe Abb. **9**, **①**).

## 4.2.4 Einstellen Bodenbelagausparung auf 10 mm

Abhängig vom verwendeten Bodenbelag kann die Höhe der Bodenbelagausparung auf 10 mm erweitert werden. Dazu müssen die Distanzstücke BA5 aus dem Klappdeckel entnommen und durch Distanzstücke BA10 ersetzt werden.

- Distanzstücke BA5 aus beiden Seiten des Klappdeckels entnehmen (siehe Abb. **3**, **②** und **4**, **②**).
- Schrauben aus Klappdeckel herausdrehen (siehe Abb. **1**, **①** und **2**, **①**).
- Druckaufnahmeplatte **②**, Isolierplatte **⑤** und Distanzrahmen **③**

entnehmen.

- Isolierplatte ⑤ wieder einsetzen.
- Druckaufnahmeplatte ② wieder einsetzen.
- Klappdeckel wieder zusammenschrauben ①.
- Distanzstücke BA10 vom Distanzrahmen abschneiden und den Anguss an den Distanzstücken entfernen (siehe Abb. ⑤).
- Distanzstücke BA10 zur Stabilisierung der Druckaufnahmeplatte auf beiden Seiten in die Aussparungen einschieben (siehe Abb. ③, ② und ④, ②).

## 4.2.5 Klappdeckel montieren

Der Klappdeckel kann bei Bedarf bei der Montage um 180° gedreht eingesetzt werden. Der Kabelführungsbügel muss dann ebenfalls umgesetzt werden.

- Klappdeckel in die kurze Kulisse einsetzen (siehe Abb. ⑥, ①).
- Klappdeckel in die lange Kulisse ③ einschwenken.
- Kabelführungsbügel ② bei Bedarf herausziehen und auf der gegenüberliegenden Seite einschieben.

## 5 Entsorgung

- Metallreste: wie Altmetall
- Kunststoff: wie Hausmüll
- Verpackung: wie Hausmüll

Beachten Sie die örtlichen Müllentsorgungsvorschriften.

## 6 Technische Daten

Technische Daten		
Typ	GES9-3B (mit Griffbügel), GES9-3S (mit Rastschieber)	
Material	PC/ABS, halogenfrei, Oberfläche mattiert	
Farbe (sichtbare Fläche)	Artikel-Nr., Typ GES9-3B	Artikel-Nr., Typ GES9-3S
RAL 7011	7405077	7405083
RAL 9011	7405079	7405085
RAL 1019	7405081	7405087
Außenabmessungen	264 x 264 (L x B in mm)	
Maß der Einbauöffnung	244 x 244 (L x B in mm)	
Bodenbelagausparung	5 mm im Klappdeckel (Standard), auch einstellbar auf 10 mm.	
Deckelinnenmaß für Bodenbelag	230 x 195 (L x B in mm)	
Spannbereich Befestigungswinkel	7 bis 65 mm	
Minimale Einbautiefe	73 mm (inkl. Bodenbelag)	
Gewicht	1,52 kg	
Anzahl Einbaugeräte und Einsatzbereich		
Anzahl/Typ Installationsgehäuse	3 x UT4 oder 3 x MT4/45 oder 3 x GB3 oder 3x MTU3	
Anzahl Geräte	12 x Modul 45-Geräte, 9 Geräte mit Tragbügel (EK)	
Einsatzbereich	Kanalsysteme EÜK, OKA und Systemböden	

## EN: Mounting instructions

1	General information . . . . .	17
1.1	<b>Target group</b> . . . . .	17
1.2	<b>Using these instructions</b> . . . . .	17
1.3	<b>Correct use</b> . . . . .	17
1.4	<b>Basic standards</b> . . . . .	17
2	General safety information . . . . .	18
3	Getting to know the GES9-3 plastic service unit . . . . .	18
3.1	<b>Overview</b> . . . . .	18
3.2	<b>Product description</b> . . . . .	18
4	Mounting . . . . .	19
4.1	<b>Required tools</b> . . . . .	19
4.2	<b>Mounting the GES9-3 plastic service unit</b> . . . . .	19
4.2.1	Removing the hinged lid for mounting . . . . .	19
4.2.2	Changing the clamping area of the universal fastening bracket . . . . .	19
4.2.3	Mounting the carpet protection frame . . . . .	20
4.2.4	Adjust of the floor covering recess to 10 mm . . . . .	20
4.2.5	Mounting the hinged lid . . . . .	21
5	Disposal . . . . .	21
6	Technical data . . . . .	22



## 1 General information

### 1.1 Target group

These instructions are intended for specialists and/or instructed technical personnel (e.g. engineers, architects, heads of construction and mounting and installation engineers) charged with the planning and installation of the GES9-3 plastic service unit.

### 1.2 Using these instructions

- Before commencing work, read these mounting instructions through once completely. In particular, please observe the safety instructions.
- The manufacturer will not accept liability for damage caused through non-observance of these mounting instructions.
- Any images are intended merely as examples. Mounting results may look different.

### 1.3 Correct use

The GES9-3 plastic service unit is suitable for the installation of electrical devices close to workplaces in screed-covered duct systems, screed-flush underfloor ducts and system floors. In accordance with the standard, the GES9-3 plastic service units can only be used in dry rooms with dry-cleaned floor coverings.

The system offers installation space for up to twelve Modul 45 devices in three installation housings (e.g. type UT4) for electrical installations or various data and multimedia connections.

The cord outlet integrated in the hinged lid allows the pass-through of connection cables, even in a closed state.

The system is not intended for other purposes, particularly not for access to water, wastewater or gas pipelines or those of other liquids.

### 1.4 Basic standards

The GES9-3 plastic service unit was manufactured and tested according to EN 50085-2-2 (see declaration of conformity <http://obo.eu/dcges9-3>).

## 2 General safety information

When handling the product, no special safety information must be observed.

## 3 Getting to know the GES9-3 plastic service unit

### 3.1 Overview

See Fig. 1 and 2.

### 3.2 Product description

The GES9-3 plastic service unit consists of:

- Carpet protection frame ⑦,
- Hinged lid.

The hinged lid consists of:

- Screws ①,
- Pressure seat plate ②,
- Spacer frame ③,
- BA10 spacer (for 10 mm floor covering recess) ④,
- Insulating plate ⑤,
- Lid frame ⑥,
- BA5 spacer (for 5 mm floor covering recess) ⑧,
- Cord outlet ⑨.

The GES9-3 plastic service unit is available with two different lid opening mechanisms. When closed, both lid variants allow the passing of connection cables through the opened cord outlet.

- Lid frame with handle clamp (see Fig. 3, ①)
- Lid frame with locking slider (see Fig. 4, ①)

The GES9-3 plastic service unit is suitable for twelve Modul 45 devices in three installation housings (e.g. type UT4) for use in screed-covered duct systems, screed-flush underfloor ducts and system floors. The universal fastening brackets in the frame are adjustable to raised floor thicknesses up to 65 mm. The minimum installation depth is 73 mm.

The carpet protection frame, hinged lid and cord outlet are made of PC/ABS.

The pressure plate is made of hot-galvanised sheet steel.

The depth of the floor covering recess in the hinged lid is 5 mm and can, if necessary, be extended to 10 mm by reducing the spacer frame.

The service unit should also be used in connection with the GB mounting box of MT module support for the installation of Modul 45 or standard devices. The MTU support system can be used for the installation of data technology modules of different manufacturers. The number of installable installation devices depends on the type of installation devices.

## 4 Mounting

---

*Note: When carrying out mounting work on the hinged lid, if not otherwise specified, diagrams of the hinged lid with handle clamp are used as an example.*

---

### 4.1 Required tools

- Battery-operated screwdriver or
- screwdriver

### 4.2 Mounting the GES9-3 plastic service unit

When delivered, the GES9-3 plastic service unit is already mounted.

#### 4.2.1 Removing the hinged lid for mounting

---

*Note: The hinged lid covers two of the four screws of the universal fastening bracket and must be removed to mount the carpet protection frame.*

---

- Opening the hinged lid with handle clamp:
  - Open the hinged lid with handle clamp and lift it out (see Fig. **3**, **①**).
- Opening the hinged lid with locking slider:
  1. Actuate both locking sliders (see Fig. **4**, **①**)
  2. The hinged lid springs open.
  3. Lift the hinged lid by the cord outlet.
- Turn out both hinged lids from the carpet protection frame by turning them to the left and remove them (see Fig. **6**).

#### 4.2.2 Changing the clamping area of the universal fastening bracket

The default clamping range of the universal fastening bracket is 7 to 45 mm and can, if necessary, be changed to 37 to 65 mm.

# Mounting

---

- Slacken the four universal fastening brackets from the screw, rotate them through 180° and turn them in again (see Fig. **7**).

## 4.2.3 Mounting the carpet protection frame

---

*Note: The floor covering must be laid before the carpet protection frame is mounted. In so doing, the desired floor cover must run up to the floor opening.*

---

For easier mounting, the four universal fastening brackets are tensioned with the carpet protection frame. On screwing in, they automatically turn outwards and grip under the raised floor or the mounting plate of the duct system.

---

*Note: Refer to Chap. 6 "Technical Data" for the floor cut-out dimension of the floor opening.*

---

- Insert the carpet protection frame in the floor opening (see Fig. **8**).
- 

*Note: If using a battery-operated screwdriver to fasten the universal fastening bracket, work with the smallest torque setting. If the universal fastening brackets are tightened too much, the carpet protection frame may deform, impairing the function of the plastic service unit.*

---

- Using the screwdriver or battery-operated screwdriver, tighten the four universal fastening brackets against the resistance of the chuck (see Fig. **9**, ①).

## 4.2.4 Adjust of the floor covering recess to 10 mm

Depending on the floor covering used, the height of the floor covering recess can be increased to 10 mm. For this, the BA5 spacers must be removed from the hinged lid and replaced with the BA10 spacers.

- Remove the BA5 spacers from both sides of the hinged lid (see Fig. **3**, ② and **4**, ②).
- Turn the screws out of the hinged lid (see Fig. **1**, ① and **2**, ①).
- Remove the pressure plate ②, the insulating plate ⑤ and spacer frame ③.
- Insert the insulating plate ⑤ again.
- Insert the pressure plate ② again.
- Screw the hinged lid together again ①.
- Cut off the BA10 spacers from the spacer frame and remove the sprue on the spacers (see Fig. **5**).

- Push in the BA10 spacers to stabilise the pressure plate into the recesses on both sides (see Fig. **3**, **②** und **4**, **②**).

## 4.2.5 Mounting the hinged lid

If necessary, the hinged lid can be inserted turned through 180° during mounting. The cable routing clip must then also be turned.

- Insert the hinged lid in the short link (see Fig. **6**, **①**).
- Swivel the hinged lid into the long link **③**.
- If necessary, pull out the cable routing clip **②** and push it to the other side.

## 5 Disposal

- Residual metal: As scrap metal
- Plastic: As household waste
- Packaging: As household waste

Comply with the local waste disposal regulations.

## 6 Technical data

Technical data		
Type	GES9-3B (with handle clamp), GES9-3S (with locking slider)	
Material	PC/ABS, halogen-free, matted surface	
Colour (visible surface)	Item no., type GES9-3B	Item no., type GES9-3S
RAL 7011	7405077	7405083
RAL 9011	7405079	7405085
RAL 1019	7405081	7405087
External dimensions	264 x 264 (L x W in mm)	
Dimension of the installation opening	244 x 244 (L x W in mm)	
Floor covering recess	5 mm in hinged lid (standard), also adjustable to 10 mm.	
Internal lid dimension for floor covering	230 x 195 (L x W in mm)	
Clamping range, fastening bracket	7 to 65 mm	
Minimum installation depth	73 mm (incl. floor covering)	
Weight	1.52 kg	
Number of devices of area of use		
Number/type of installation housings	3 x UT4 or 3 x MT4/45 or 3 x GB3 or 3x MTU3	
Number of devices	12 x Modul 45 devices, 9 devices with support clamp (EK)	
Area of application	Duct systems EÜK, OKA and system floors	

---

## ES: Instrucciones de montaje

1	Generalidades . . . . .	24
1.1	<b>Grupo destinatario . . . . .</b>	<b>24</b>
1.2	<b>Utilización de este manual . . . . .</b>	<b>24</b>
1.3	<b>Utilización prevista . . . . .</b>	<b>24</b>
1.4	<b>Normas básicas. . . . .</b>	<b>24</b>
2	Indicaciones generales de seguridad . . . . .	25
3	Conocimiento de la unidad portamecanismos de plástico GES9-3 . . . . .	25
3.1	<b>Resumen . . . . .</b>	<b>25</b>
3.2	<b>Descripción del producto . . . . .</b>	<b>25</b>
4	Montaje . . . . .	26
4.1	<b>Herramientas requeridas. . . . .</b>	<b>26</b>
4.2	<b>Montaje de la unidad portamecanismos de plástico GES9-3 . . . . .</b>	<b>26</b>
4.2.1	Retirada de la tapa abatible para el montaje . . . . .	26
4.2.2	Modificación de la zona de sujeción del ángulo de sujeción universal . . . . .	27
4.2.3	Montaje de los marcos protectores de moqueta. . . . .	27
4.2.4	Ajuste de la entalladura de pavimento a 10 mm. . . . .	27
4.2.5	Montaje de la tapa abatible . . . . .	28
5	Eliminación . . . . .	28
6	Datos técnicos . . . . .	29

## 1 Generalidades

### 1.1 Grupo destinatario

Este manual está dirigido a técnicos especializados y/o personal técnico instruido (p. ej. ingenieros, arquitectos, jefes de obra, montadores, instaladores), encargados de la planificación e instalación de la unidad portamecanismos de plástico GES9-3.

### 1.2 Utilización de este manual

- Lea atentamente estas instrucciones de montaje antes de comenzar con los trabajos. Tenga en cuenta, sobre todo, las indicaciones de seguridad.
- El fabricante no asume responsabilidad por daños derivados de la no observancia de este manual.
- Las imágenes solo sirven de ejemplo. El aspecto de los resultados de montaje puede diferir.

### 1.3 Utilización prevista

La unidad portamecanismos de plástico GES9-3 es apropiada para instalar, cerca de la mesa de trabajo, equipos eléctricos en sistemas de canalización bajo pavimento, canales a ras de pavimento y suelos modulares. Según la norma las unidades portamecanismos de plástico GES9-3 solo pueden ser usadas en espacios secos con suelos que precisen de una limpieza en seco.

El sistema proporciona espacio para hasta doce mecanismos Modul 45 en tres cajas de instalación (p. ej. tipo UT4) para instalaciones eléctricas o diversas conexiones de datos y multimedia.

La salida de cable integrada en la tapa abatible permite, cuando se encuentra cerrada, el paso de cables de conexión.

El sistema no ha sido concebido para finalidades diferentes, sobre todo no ha sido diseñado para el acceso a conducciones de agua, agua residual o conducciones de gas u otras conducciones de líquidos.

### 1.4 Normas básicas

La unidad portamecanismos de plástico GES9-3 ha sido fabricada y probada según EN 50085-2-2 (véase Declaración de conformidad <http://obo.eu/dcges9-3>).



## 2 Indicaciones generales de seguridad

Al manejar el producto no es necesario observar ninguna indicación de seguridad especial.

## 3 Conocimiento de la unidad portamecanismos de plástico GES9-3

### 3.1 Resumen

Véase fig. **1** y **2**.

### 3.2 Descripción del producto

La unidad portamecanismos de plástico GES9-3 está compuesta de:

- marco protector de moqueta **7**,
- tapa abatible.

La tapa abatible está compuesta de:

- tornillos **1**,
- placa de absorción de presión **2**,
- marco distanciador **3**,
- piezas distanciadoras BA10 (para entalladura de pavimento de 10 mm) **4**,
- placa aislante **5**,
- marco de tapa **6**,
- piezas distanciadoras BA5 (para entalladura de pavimento de 5 mm) **8**,
- salida de cable **9**.

La unidad portamecanismos de plástico GES9-3 se ofrece en dos mecanismos distintos de abertura de la tapa. Las dos variantes de tapa permiten, cuando la tapa está cerrada, el paso de cables de conexión a través de la salida de cable abierta.

- Marco de tapa con asidero (véase fig. **3**, **1**)
- Marco de tapa con corredera deslizante (véase fig. **4**, **1**)

La unidad portamecanismos de plástico GES9-3 es adecuada para instalar doce mecanismos Modul 45 en tres cajas de instalación (p. ej. tipo UT4) para sistemas de canalización bajo pavimento, canales a ras de pavimento

y suelos modulares. El ángulo de fijación universal en el marco es ajustable a espesores de suelos técnicos de hasta 65 mm. La profundidad de montaje mínima es de 73 mm.

El marco protector de moqueta, tapa abatible y salida de cable son de PC/ABS. La placa de absorción de presión está compuesta de chapa de acero galvanizado en caliente.

La profundidad de la entalladura de pavimento en la tapa abatible es de 5 mm y se puede ampliar a 10 mm retirando el marco distanciador.

La unidad portamecanismos se utiliza también en combinación con la cubeta GB o soporte de módulo MT para el montaje en equipos Modul 45 o estándar. Para el montaje de módulos de técnica de datos de diferentes fabricante puede utilizarse el sistema portante MTU. El número de mecanismos que se puede montar depende del tipo de mecanismo.

## 4 Montaje

---

*Nota: salvo que se indique lo contrario, en los trabajo de montaje en la tapa abatible se utilizan a modo de ejemplo las figuras de la tapa abatible con asidero.*

---

### 4.1 Herramientas requeridas

- destornillador eléctrico o
- destornillador

### 4.2 Montaje de la unidad portamecanismos de plástico GES9-3

La unidad portamecanismos de plástico GES9-3 se suministra en estado premontado.

#### 4.2.1 Retirada de la tapa abatible para el montaje

---

*Nota: la tapa abatible cubre dos de los cuatro tornillos del ángulo de fijación universal y debe retirarse para el montaje del marco protector de moqueta.*

---

- Abrir la tapa abatible con asidero:
  - Abra y levanta la tapa abatible con asidero (véase fig. **3**, **①**).
- Abrir la tapa abatible con corredera deslizante:
  1. Accione ambas correderas deslizante (véase fig. **4**, **①**)
  2. La tapa abatible se levanta.

3. Levante la tapa abatible en la salida de cable.
- Desenrosque y retire las dos tapas abatibles del marco protector de moqueta girando a la izquierda (véase fig. **6**).

## 4.2.2 Modificación de la zona de sujeción del ángulo de sujeción universal

La zona de sujeción del ángulo de fijación universal viene preajustada de 7 a 45 mm y puede modificarse de 37 a 65 mm.

- Soltar los tornillos de los cuatro ángulos de fijación universal, girar 180° y volver a enroscar (véase fig. **7**).

## 4.2.3 Montaje de los marcos protectores de moqueta

*Nota: debe colocarse el pavimento antes del montaje del marco protector de moqueta. El pavimento deseado tiene que alcanzar la abertura de base.*

Para facilitar el montaje los cuatro ángulos de fijación universal están sujetos a los marcos protectores de moqueta. Al atornillar giran de forma automática hacia afuera y se agarran debajo del suelo técnico o de la placa de montaje del sistema de canalización.

*Nota: se puede consultar la medida de sección de suelo para la abertura de base en el cap. 6 "Datos técnicos".*

- Instalar el marco protector de moqueta en la abertura de base (véase fig. **8**).

*Nota: si se utiliza un destornillador eléctrico para fijar el ángulo de fijación universal, se debe trabajar con el mínimo ajuste de par. Si se ha apretado excesivamente el ángulo de fijación universal, puede deformarse el marco protector de moqueta y afectar al funcionamiento de la unidad portamecanismos de plástico.*

- Apretar los cuatro ángulos de fijación contra la resistencia de la tensión con un destornillador o un destornillador eléctrico (véase fig. **9**, **1**).

## 4.2.4 Ajuste de la entalladura de pavimento a 10 mm

En función del pavimento utilizado puede ampliarse la altura de la entalladura de pavimento a 10 mm. Para ello hay que retirar las piezas distanciadoras BA5 de la tapa abatible y sustituirse por piezas distanciadoras BA10.

- Retirar las piezas distanciadoras BA5 de ambos lados de la tapa abatible (véase fig. **3**, **2**) y **4**, **2**).

## Eliminación

---

- Desenroscar los tornillos de la tapa abatible (véase fig. **1**, **1** y **2**, **1**).
- Retirar la placa de absorción de presión **2**, la placa aislante **5** y el marco distanciador **3**.
- Montar de nuevo la placa aislante **5**.
- Montar de nuevo la placa de absorción de presión **2**.
- Atornillar de nuevo la tapa abatible **1**.
- Cortar las piezas distanciadoras BA10 del marco distanciador y retirar el desecho de fundición de las piezas distanciadoras (véase fig. **5**).
- Deslizar las piezas distanciadoras BA10 en las entalladuras a ambos lados estabilizar la placa de absorción de presión (véase fig. **3**, **2** y **4**, **2**).

### 4.2.5 Montaje de la tapa abatible

Si es necesario la tapa abatible puede colocarse girada 180° durante el montaje. En ese caso, el estribo guía de cable también debe cambiarse.

- Colocar la tapa abatible en la corredera corta (véase fig. **6**, **1**).
- Introducir la tapa abatible en la corredera larga **3**.
- Si es necesario extraer el estribo guía de cable **2** y deslizarlo en el lado opuesto.

## 5 Eliminación

- Restos metálicos: tratar como chatarra
- Plástico: tratar como basura doméstica
- Embalaje: tratar como basura doméstica

Tener en cuenta la normativa local de eliminación de residuos.

## 6 Datos técnicos

Datos técnicos		
Tipo	GES9-3B (con asidero), GES9-3S (con corredera deslizante)	
Material	PC/ABS, sin halógenos, superficie mate	
Color (superficie visible)	N.º artículo, tipo GES9-3B	N.º artículo, tipo GES9-3S
RAL 7011	7405077	7405083
RAL 9011	7405079	7405085
RAL 1019	7405081	7405087
Dimensiones exteriores	264 x 264 (La x An en mm)	
Medida de abertura de montaje	244 x 244 (La x An en mm)	
Entalladura de pavimento	5 mm en la tapa abatible (estándar), también ajustable a 10 mm.	
Medida interior de tapa para pavimento	230 x 195 (La x An en mm)	
Zona sujeción áng. fijación	De 7 a 65 mm	
Profundidad de montaje mínima	73 mm (incl. pavimento)	
Peso	1,52 kg	
Número de mecanismos y áreas de aplicación		
Número/tipo de caja de instalación	3 x UT4 o 3 x MT4/45 o 3 x GB3 o 3x MTU3	
Número de equipos	12 x equipos Modul 45, 9 equipos con soporte portante (EK)	
Ámbito de aplicación	Sistemas de canal EÜK, OKA y suelos modulares	

## **RU: Инструкция по монтажу**

1	Общая информация . . . . .	31
1.1	Целевая группа . . . . .	31
1.2	Применение инструкции . . . . .	31
1.3	Применение продукта. . . . .	31
1.4	Основополагающие стандарты . . . . .	31
2	Общие правила техники безопасности. . . . .	32
3	Пластмассовый лючок GES9-3, ознакомление . . . . .	32
3.1	Обзор . . . . .	32
3.2	Описание изделия. . . . .	32
4	Монтаж. . . . .	33
4.1	Инструменты . . . . .	33
4.2	Пластмассовый лючок GES9-3, монтаж . . . . .	33
4.2.1	Снятие откидной крышки для монтажа . . . . .	33
4.2.2	Изменение диапазона зажима универсального крепежного уголка	34
4.2.3	Монтаж рамы для защиты ковровых покрытий. . . . .	34
4.2.4	Регулирование выемки для вставки фрагмента напольного покрытия на 10 мм . . . . .	35
4.2.5	Монтаж откидной крышки . . . . .	35
5	Утилизация. . . . .	35
6	Технические характеристики . . . . .	36

## 1 Общая информация

### 1.1 Целевая группа

Данная инструкция предназначена для специалистов и/или персонала, прошедшего инструктаж, например, для инженеров, архитекторов, руководителей строительных работ, монтажников и других специалистов, которым было поручено планирование мета размещения и монтаж пластмассового лючка GES9-3.

### 1.2 Применение инструкции

- Перед началом работ внимательно прочитайте данную инструкцию целиком. Обратите особое внимание на указания по технике безопасности.
- Производитель не несет ответственности за ущерб, возникший в результате несоблюдения указаний данной инструкции.
- Изображения приведены в качестве образца. Внешний вид после сборки может отличаться от представленного на изображении.

### 1.3 Применение продукта

Пластмассовый лючок GES9-3 подходит для установки электрических приборов рядом с рабочим местом в системах каналов, размещенных под слоем стяжки, подпольных каналах в слое стяжки и системах полов. В соответствии со стандартом пластмассовые лючки GES9-3 разрешается использовать только в помещениях с сухим типом уборки напольного покрытия.

Система обеспечивает пространство для размещения до двенадцати встроенных электроустановочных изделий Modul 45 в трех корпусах (например, тип UT4), электропроводки или различных разъемов для передачи данных и подключения мультимедийного оборудования.

Выпуск кабеля в откидной крышке позволяет вывести наружу присоединительные кабели, не открывая люк.

Система не предусмотрена для других целей, особенно для доступа к жидкостным, канализационным и газовым трубопроводам.

### 1.4 Основополагающие стандарты

Пластмассовый лючок GES9-3 был изготовлен и проверен согласно EN 50085-2-2 (см. Декларацию о соответствии <http://obo.eu/dcges9-3>).

## 2 Общие правила техники безопасности

При работе с продуктом не требуется соблюдение каких-либо специальных правил техники безопасности.

## 3 Пластмассовый лючок GES9-3, ознакомление

### 3.1 Обзор

См. рис. **1** и **2**.

### 3.2 Описание изделия

Пластмассовый лючок GES9-3 состоит из следующих элементов:

- рама для защиты ковровых покрытий **(7)**,
- откидная крышка.

Откидная крышка состоит из следующих элементов:

- болты **(1)**,
- опорная пластина **(2)**,
- дистанционная рамка **(3)**,
- проставки ВА10 (для углубления для вставки фрагмента напольного покрытия 10 мм) **(4)**,
- изоляционная плита **(5)**,
- рама крышки **(6)**,
- проставки ВА5 (для углубления для вставки фрагмента напольного покрытия 5 мм) **(8)**,
- Выпуск кабеля **(9)**.

Пластмассовый лючок GES9-3 доступен с двумя различными механизмами открывания крышки. Оба варианта крышек обеспечивают подключение соединительных кабелей через поднятую крышку выпуска кабеля в закрытом состоянии.

- Рама крышки с рукояткой (см. рис. **3**, **(1)**)
- Рама крышки с фиксатором (см. рис. **4**, **(1)**)

Пластмассовый лючок GES9-3 подходит для установки двенадцати встроенных электроустановочных изделий Modul 45 в трех корпусах (например, тип UT4) в системах каналов, размещенных под слоем стяжки,



подпольных каналов в слое стяжки и системах полов. Универсальные крепежные уголки в рамках регулируются по толщине двойного пола до 65 мм. Минимальная монтажная глубина составляет 73 мм.

Рамы для защиты ковровых покрытий, откидные крышки и выпуски кабеля из поликарбоната/АБС. Опорная пластина выполнена из стального листа с горячей оцинковкой.

Глубина выемки для вставки фрагмента напольного покрытия в откидной крышке составляет 5 мм и при необходимости может быть расширена до 10 мм путем удаления дистанционной рамки.

Лючок следует также использовать вместе с приборной коробкой GB или модульным кронштейном MT для монтажа устройств Modul 45 или стандартных приборов. Для монтажа модулей оборудования для обработки данных различных изготовителей можно использовать систему кронштейнов MTU. Количество устанавливаемых устройств зависит от их вида.

## 4 Монтаж

---

*Указание: При выполнении монтажных работ на откидной крышке, если не указано иное, используются изображения откидной крышки с рукояткой.*

---

### 4.1 Инструменты

- шуруповерт или
- отвертка

### 4.2 Пластмассовый лючок GES9-3, монтаж

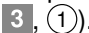
Пластмассовый лючок GES9-3 поставляется в предварительно смонтированном состоянии.

#### 4.2.1 Снятие откидной крышки для монтажа

---

*Указание: Откидная крышка закрывает два из четырех винтов универсального крепежного уголка, для монтажа рамы для защиты ковровых покрытий ее необходимо удалить.*

---

- Откройте откидную крышку с рукояткой:
  - Откройте и приподнимите откидную крышку с рукояткой (см. рис.  3, ①).

- Откройте откидную крышку с фиксатором:
  1. Нажмите на оба фиксатора (см. рис. **4**, **①**)
  2. Откидная крышка откроется.
  3. Приподнимите откидную крышку выпуска кабеля.
- Выверните обе откидные крышки из рамы для защиты ковровых покрытий поворотом влево и удалите их (см. рис. **6**).

### 4.2.2 Изменение диапазона зажима универсального крепежного уголка

Диапазон зажима универсального крепежного уголка по умолчанию составляет от 7 до 45 мм, при необходимости его можно изменить до 37–65 мм.

- Четыре универсальных крепежных уголка необходимо ослабить, повернуть на 180° и снова затянуть (см. рис. **7**).

### 4.2.3 Монтаж рамы для защиты ковровых покрытий

*Указание: Перед монтажом рамы для защиты коврового покрытия необходимо уложить ковровое покрытие. При этом выбранное ковровое покрытие должно достигать отверстия в полу.*

Четыре универсальных крепежных уголка натянуты для легкого монтажа с рамой для защиты ковровых покрытий. При завинчивании они автоматически поворачиваются наружу и попадают под двойной пол или монтажную пластину системы каналов.

*Указание: Размер участка пола для отверстия в полу приведен в главе 6 «Технические данные».*

- Установите раму для защиты ковровых покрытий в отверстие в полу (см. рис. **8**).

*Указание: Если для крепления универсальных крепежных уголков используется шуруповерт, то необходимо работать с минимальной настройкой крутящего момента. Если универсальный крепежный уголок затянут слишком сильно, то рама для защиты ковровых покрытий может быть деформирована, что негативно скажется на функциональности пластмассового лючка.*

- Затяните четыре универсальных крепежных угла, избегая перетяжки, с помощью отвертки или шуруповерта (см. рис. **9**, **①**).

#### 4.2.4 Регулирование выемки для вставки фрагмента напольного покрытия на 10 мм

В зависимости от используемого коврового покрытия высоту углубления для вставки фрагмента напольного покрытия можно увеличить до 10 мм. Для этого необходимо извлечь проставки ВА5 из откидной крышки и заменить их на проставки ВА10.

- Извлечь проставки ВА5 с обеих сторон откидной крышки (см. рис. **3**, **2** и **4**, **2**).
- Вывернуть винты из откидной крышки (см. рис. **1**, **1** и **2**, **1**).
- Извлечь опорную пластину **2**, изоляционная плита **5** и дистанционную раму **3**.
- изоляционную плиту снова установить. **5**.
- Снова установить опорную пластину **2**.
- Снова затянуть откидную крышку **1**.
- Отделить проставки ВА10 от дистанционной рамы и удалить литник на проставке (см. рис. **5**).
- Вставить проставки ВА10 в углубления на обеих сторонах для стабилизации опорной поверхности (см. рис. **3**, **2** и **4**, **2**).

#### 4.2.5 Монтаж откидной крышки

При необходимости откидную крышку во время монтажа можно повернуть на 180°. Скобы для проводки кабеля также необходимо повернуть.

- Вставить откидную крышку в короткую кулиску (см. рис. **6**, **1**).
- Откинуть крышку в длинную кулиску **3**.
- При необходимости извлечь скобу для проводки кабеля **2** и повернуть ее в противоположную сторону.

## 5 Утилизация

- Металлические остатки утилизируются как металлолом
- Пластмасса утилизируется аналогично бытовым отходам
- Упаковка утилизируется как бытовые отходы

Соблюдайте местные предписания по утилизации отходов.

## 6 Технические характеристики

Технические характеристики		
Тип	GES9-3B (крышка с ручьяткой), GES9-3S (крышка с фиксатором)	
Материал	поликарбонат/АБС, не содержит галогенов, матовая поверхность	
Цвет (видимая поверхность)	Арт. №, тип GES9-3B	Арт. №, тип GES9-3S
RAL 7011	7405077	7405083
RAL 9011	7405079	7405085
RAL 1019	7405081	7405087
Внешние размеры	264 x 264 (Д x Ш в мм)	
Размер монтажного отверстия	244 x 244 (Д x Ш в мм)	
Углубление для вставки фрагмента напольного покрытия	5 мм в откидной крышке (стандартно), возможность регулирования до 10 мм.	
Внутренние размеры крышки для напольного покрытия	230 x 195 (Д x Ш в мм)	
Диапазон зажима крепежного уголка	от 7 до 65 мм	
Минимальная монтажная глубина	73 мм (включая напольное покрытие)	
Вес	1,52 кг	
Количество встроенных электроустановочных изделий и область применения		
Количество/тип монтажных корпусов	3 x UT4 или 3 x MT4/45 или 3 x GB3 или 3x MTU3	
Количество приборов	12 x приборов Modul 45, 9 приборов с опорной скобой (ЕК)	
Область применения	Системы каналов EÜK, ОКА и системы полов	

**OBO Bettermann Holding GmbH & Co. KG**

P. O. Box 1120  
58694 Menden  
GERMANY

**Customer Service:**

Tel.: +49 2373 89 - 17 00  
Fax.: +49 2373 89 -12 38  
info@obo.de

[www.obo-bettermann.com](http://www.obo-bettermann.com)

**Building Connections**