

Montagehandleiding

Kabeldozen X-serie

Kabeldozen X-serie
Montagehandleiding

Inhoudsopgave

1	Over deze handleiding	5
1.1	Doelgroep	5
1.2	Relevantie van deze handleiding	5
1.3	Typen waarschuwingen	5
1.4	Principiële normen en verordeningen	6
1.5	Tevens geldende documenten	6
2	Bedoeld gebruik	6
3	Veiligheid	6
3.1	Algemene veiligheidsinstructies	6
4	Productoverzicht	7
4.1	Productintroductie	7
4.2	Productdetails	8
4.3	Toebehoren	9
4.4	Kabeldozensets met toebehoren	10
4.4.1	Varianten kabeldozen	10
4.4.2	Varianten lege behuizingen	10
4.4.3	Varianten klemmenstrook sets	10
5	Montage	11
5.1	Kabeldozen openen en sluiten	11
5.2	Kabelinvoer maken	12
5.2.1	Uitbreekdoorvoer openen	12
5.2.2	Gat in voorgeperst gat boren	12
5.2.3	Gat in gesloten zijwand boren	13
5.2.4	Wartel monteren	13
5.2.5	Kabelinvoer plaatsen	14
5.3	Klemmenstroken monteren	15
5.3.1	Klemmenstrook type 689 insteken	15
5.3.2	Klemmenstrook type KL-T 02 06 insteken	15
5.3.3	DIN-rail zonder drager monteren	16
5.3.4	DIN-rail met dragers monteren	16
5.3.5	Klemmenstrook type KL-T 06 en HLAK op DIN-rail monteren	17
5.4	Wandmontage	18
5.4.1	Kabeldoos door de hoekgaten aan de wand monteren	19
5.4.2	Kabeldozen met bevestigingslip op de wand monteren	20
5.4.3	Meerdere kabeldozen verbinden	21
5.5	Montage op kabeldraagsystemen	22
5.5.1	Kabeldozen op draadgoten monteren	22
5.5.2	Kabeldozen op kabelgoot monteren	22
6	Onderhoud	23
7	Demontage	23
8	Afvoeren	23

9 Technische gegevens	24
9.1 Type X01	24
9.2 Type X02	24
9.3 Type X04	25
9.4 Type X06	25
9.5 Type X10	26
9.6 Type X16	26
9.7 Type X25	27

1 Over deze handleiding

1.1 Doelgroep



Deze handleiding is bedoeld voor de volgende doelgroepen:

- Elektrotechnisch geschoolde vakmensen die de kabeldozen moeten monteren.

1.2 Relevantie van deze handleiding

Deze handleiding is gebaseerd op de normen die gelden op het tijdstip van opstellen (augustus 2024).

Alle met het product geleverde documenten moeten goed toegankelijk worden bewaard, om indien nodig direct beschikbaar te zijn.

Voor schade, die ontstaat omdat deze handleiding niet wordt opgevolgd, zijn wij niet aansprakelijk.

Afbeeldingen zijn alleen bedoeld als voorbeeld. Verwerkingsresultaten kunnen optisch afwijken.

Wanneer niet anders getoond of op gewezen wordt, zijn de montage-stappen bij alle kabeldozen uit de X-serie identiek.

1.3 Typen waarschuwingen



Soort gevaar!

Betekent een gevaarlijke situatie. Wanneer de veiligheidsinstructie niet wordt opgevolgd, kan dodelijk of ernstig lichamelijk letsel het gevolg zijn.



Soort gevaar!

Betekent een gevaarlijke situatie. Wanneer de veiligheidsinstructie niet wordt opgevolgd, kan middelzwaar of licht lichamelijk letsel het gevolg zijn.

ATTENTIE

Soort gevaar!

Betekent een schadelijke situatie. Wanneer de veiligheidsinstructie niet wordt opgevolgd, kan materiële schade aan het product of de omgeving het gevolg zijn.

Opmerking!

Markeert belangrijke instructies en tips.

1.4 Principiële normen en verordeningen

- DIN VDE 0606-1 VDE 0606-1:2000-10 verbindingmateriaal tot 690 V; installatiedozen voor opname van apparaten en/of verbindingklemmen
- NEN-EN-IEC 60670-22 VDE 0606-22:2007 (EN 60670-22:2006) dozen voor installatieapparaten voor huishoudelijke en soortgelijke vaste elektrische installaties deel 22: bijzonder eisen voor verbindingdozen

1.5 Tevens geldende documenten

- EU-conformiteitsverklaring
- ÖVE-goedkeuring

2 Bedoeld gebruik

De X-serie is een serie robuuste kabeldozen van polycarbonaat in verschillende afmetingen en uitrustingsvarianten. Deze is bedoeld voor de toepassing in omgevingen met een hoge stootbelasting en in sterk corrosieve omgevingen. De X-serie is geschikt voor binnen- en buitenopstelling en kan worden toegepast in industriële omgevingen bij temperaturen van -25 °C tot 65 °C.

Voor andere dan de hier beschreven toepassingen is de X-serie niet bedoeld. Wanneer de X-serie voor andere doeleinden wordt gebruikt, komen de garantie, vervanging en aansprakelijkheid te vervallen.

Opmerking! *Wij adviseren voor de toepassing in een onbeschermde buitenomgeving de kabeldoos tegen directe weersinvloeden te beschermen (bijv. door sneeuw, wind, regen of zon).*

3 Veiligheid

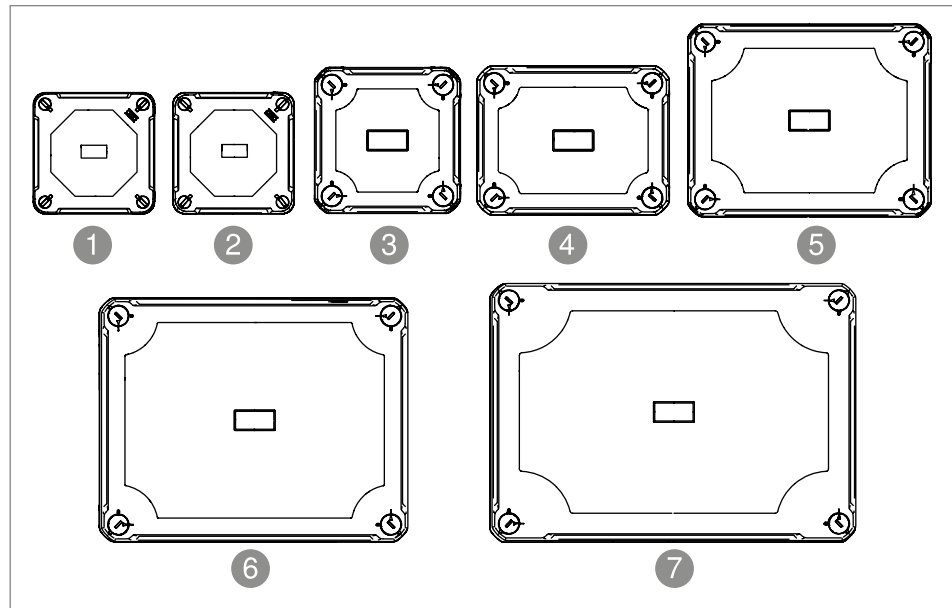
3.1 Algemene veiligheidsinstructies

Houd de volgende algemene veiligheidsinstructies aan:

- Houd de geldende arbeids-, ongevallen- en milieubeschermingsvoorschriften aan.
- Voer nooit werkzaamheden uit aan onderdelen die onder spanning staan. Schakel de stroom uit voor aanvang van de montagewerkzaamheden.
- Gebruik alleen gereedschap dat geschikt is voor elektrotechniek en is getest.
- Draag persoonlijke beschermingsuitrusting.

4 Productoverzicht

4.1 Productintroductie

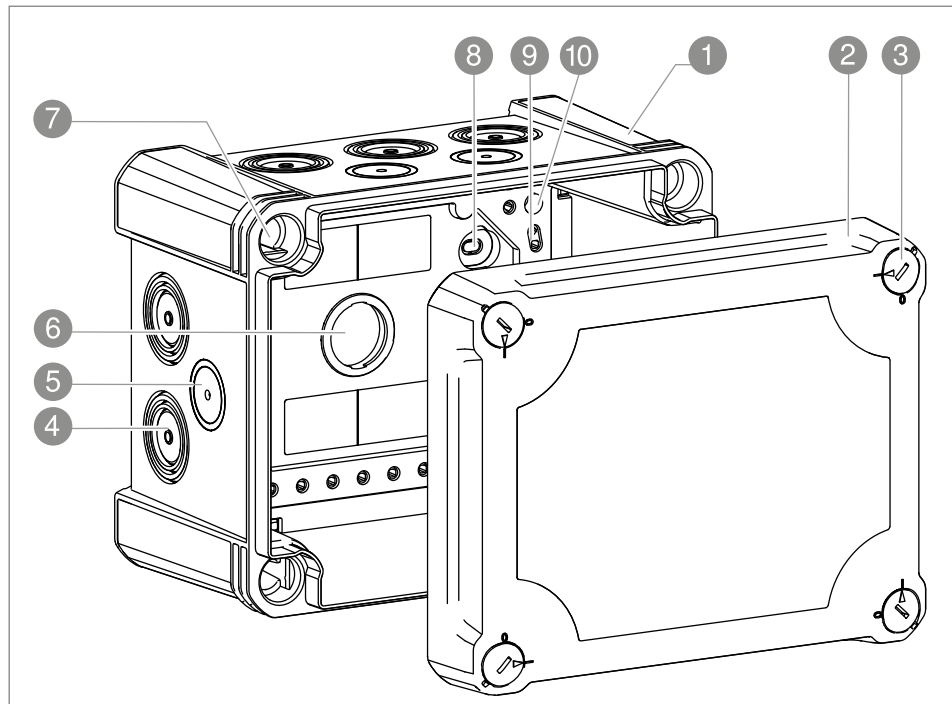


Afb. 1: Verschillende afmetingen van de kabeldozen

Positie	Type	Afmetingen	Aantal doorbreekinvoeren	Diameter van de uitbreekdoorvoer aan de zijkant	Aantal voorpersingen voor boorgaten
1	X01	95 x 95 x 60 mm	7	20 mm	0
2	X02	95 x 95 x 72 mm	7	20 mm	0
3	X04	114 x 114 x 78 mm	7	20 mm / 25 mm	0
4	X06	150 x 116 x 86 mm	8	20 mm / 25 mm	0
5	X10	190 x 150 x 125 mm	10 + 1 (M20/25) aan de achterzijde	20 mm / 25 mm / 32 mm	6
6	X16	240 x 191 x 125 mm	10 + 2 (M20/25/32) aan de achterzijde	25 mm / 32 mm / 40 mm	6
7	X25	286 x 202 x 125 mm	10 + 2 (M20/25/32) aan de achterzijde	25 mm / 40 mm / 50 mm	6

Tab. 1: Verschillende afmetingen van de kabeldozen

4.2 Productdetails

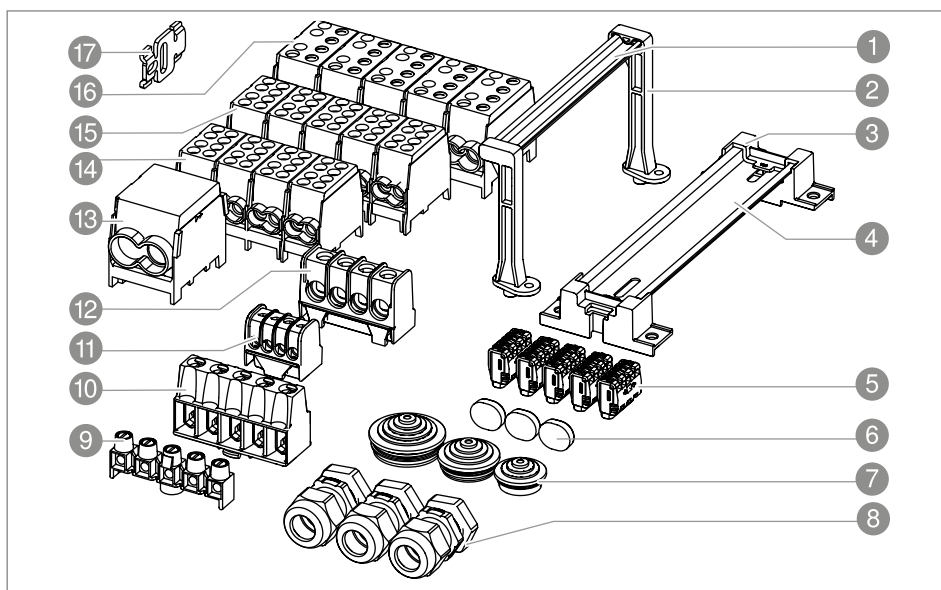


Afb. 2: Onderdelen kabeldozen

Posi- tie	Aanduiding	Functie
1	kabeldoos	Combineren van kabels
2	Deksel	Beveiliging tegen omgevingsinvloeden
3	Kunststof schroef	Bevestiging van de deksel op kabeldozen
4	Uitbreekdoorvoeren in verschillende diameters	Maken van kabelinvoeren
5	Voorgeperst gat met geleidegat	Oriëntatie voor getrapte boor voor het boren van gaten voor kabelinvoeren
6	Verdieping	Bevestiging van de klemmenstrook KL-T 02 06 (alleen bij X04, X06, X10)
7	Hoekgat	Bevestiging van de deksel met kunststof schroef, mogelijkheid voor wandmontage via de hoekgaten
8	Markering voor boor	Mogelijkheid voor wandmontage door de achterwand
9	Schroefdraadgat	Bevestiging van de DIN-rail met schroeven
10	Verdieping voor de draagvoet van de DIN-rail type 46277	Stabiele bevestiging van de DIN-rail type 46277

Tab. 2: Productdetails en functies

4.3 Toebehoren



Afb. 3: Onderdelen kabeldozen

Pos.	Aanduiding	X01	X02	X04	X06	X10	X16	X25
1	DIN-rail type 46277, 15x5 mm					✓	✓	✓
2	Drager voor DIN-rail type 46277					✓	✓	✓
3	Drager voor DIN-rail type 2069				✓	✓	✓	✓
4	DIN-rail type 2069, 35x7,5 mm	✓	✓	✓	✓	✓	✓	✓
5	Steekklemmen type 61 525 FL	✓	✓	✓	✓	✓	✓	✓
6	Schroefafdekkappen	✓	✓	✓	✓	✓	✓	✓
7	Kabelinvoeren (verschillende diameters)	✓	✓	✓	✓	✓	✓	✓
8	Wartel V-TEC VM (verschillende diameters)	✓	✓	✓	✓	✓	✓	✓
9	Klemmenstrook type 689	✓	✓					
10	Klemmenstrook type KL-T 02-06			✓	✓	✓		
11	Klemmenstrook type KL-T 06-16					✓	✓	✓
12	Klemmenstrook type KL-T 16-35							✓
13	Aftakklem voor hoofdleiding (HLAK), 1-polig							✓
14	Aftakklem voor hoofdleiding (HLAK), 4-polig				✓	✓	✓	✓
15	Aftakklem voor hoofdleiding (HLAK), 5-polig					✓	✓	✓
16	Aftakklem voor hoofdleiding (HLAK), 5-polig						✓	✓
17	Bevestigingsstrip	✓	✓	✓	✓	✓	✓	✓

Tab. 3: Toebehoren en de toepassingsmogelijkheden daarvan

4.4 Kabeldozensets met toebehoren

4.4.1 Varianten kabeldozen

Aanduiding	X01	X02	X04	X06	X10	X16	X25
kabeldoos	2005000	2005004	2005008	2005012	2005016	2005020	2005024
Met 3x wartel V-TEC VM en borgmoer 116	2005030	2005032	2005034				
Met transparante deksel	2005050	2005054	2005058	2005062	2005066	2005070	2005074
Met transparante deksel en DIN-rail type 2069				2005092	2005096	2005100	2005104
Zwart	2005110	2005114	2005118	2005122	2005126	2005130	2005134
Zwart met rood deksel	2005140	2005144	2005148	2005152	2005156	2005160	2005164
Met klemmenstrook	(type 689) 2005190	(type 689) 2005194	(type KL-T 02-06) 2005198	(type KL-T 02-06) 2005202	(type KL-T 06-16) 2005206	(type KL-T 06-16) 2005210	(type KL-T 16-35) 2005214
Met klemmenstrook en 3x wartel V-TEC VM en borgmoer 116	(M20) 2005220	(M20) 2005222	(M25) 2005224	(M25) 2005226			
Met 3x wartel V-TEC VM en borgmoer 116, met 5x steekklemmen 61 525 FL	(M20) 2005240	(M20) 2005244	(M25) 2005248				
Met hoofdaftakleider (HLAK)				(type 2080424) 2005304	(type 2080516) 2005308	(type 2080516 2080518) 2005312/ 2005316	(type 2080518 2080147 2080149) 2005320/ 2005324

Tab. 4: Artikelnummers voor kabeldozen

4.4.2 Varianten lege behuizingen

Aanduiding	X01	X02	X04	X06	X10	X16	X25
Kabeldoos	2005450	2005454	2005458	2005462	2005466	2005470	2005474
Met DIN-rail 2069				2005490	2005494	2005498	2005502
Met transparante deksel	2005520	2005524	2005528	2005532	2005536	2005540	2005544
Met transparante deksel, met DIN-rail 2069				2005560	2005564	2005568	2005572
Zwart	2005590	2005594	2005598	2005602	2005606	2005610	2005614

Tab. 5: Artikelnummers voor lege behuizingen

4.4.3 Varianten klemmenstrook sets

Aanduiding	X01	X02	X04	X06	X10	X16	X25
Kabeldoos				2008951	2008935	2008932	2008939

Tab. 6: Artikelnummers voor kabeldozen met klemmenstrook sets

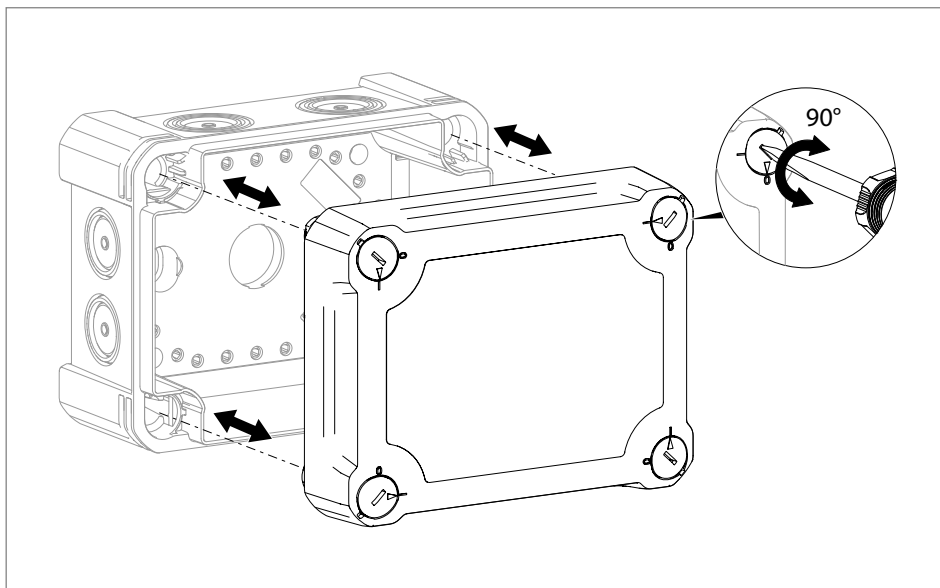
5 Montage

ATTENTIE**Breukgevaar bij montage van koude kabeldozen**

Wanneer de temperatuur van de kabeldoos onder $-5\text{ }^{\circ}\text{C}$ komt, wordt het kunststof stijf en kan bij de bewerking breken.

Bewerk de kabeldozen alleen bij een materiaalt temperatuur boven $-5\text{ }^{\circ}\text{C}$. Koude kabeldozen voor de montage bij kamertemperatuur laten acclimatiseren.

5.1 Kabeldozen openen en sluiten



Afb. 4: Kabeldozen openen en sluiten

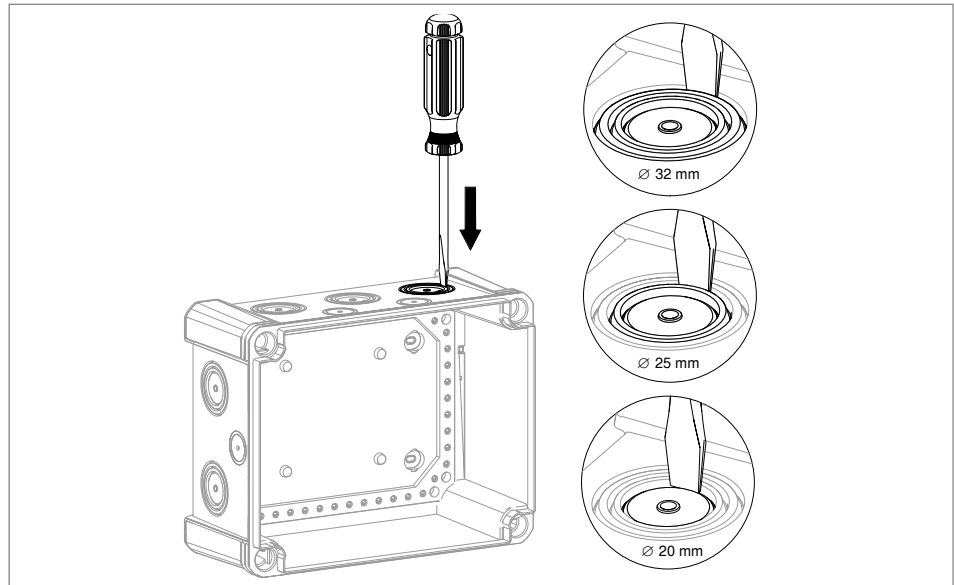
1. Kabeldoos openen. Kunststofschroeven op de hoeken met 90° in de positie 0 draaien.
2. Deksel afnemen.
3. Kabeldozen sluiten. Stap 1 en 2 in omgekeerde volgorde uitvoeren.

Opmerking!

Om de kabeldozen X01 en X02 voor de eerste keer te sluiten, kunnen de kunststofschroeven eenvoudig met de duimen in de hoekgaten worden gedrukt. Een schroevendraaier is niet nodig.

5.2 Kabelinvoer maken

5.2.1 Uitbreekdoorvoer openen



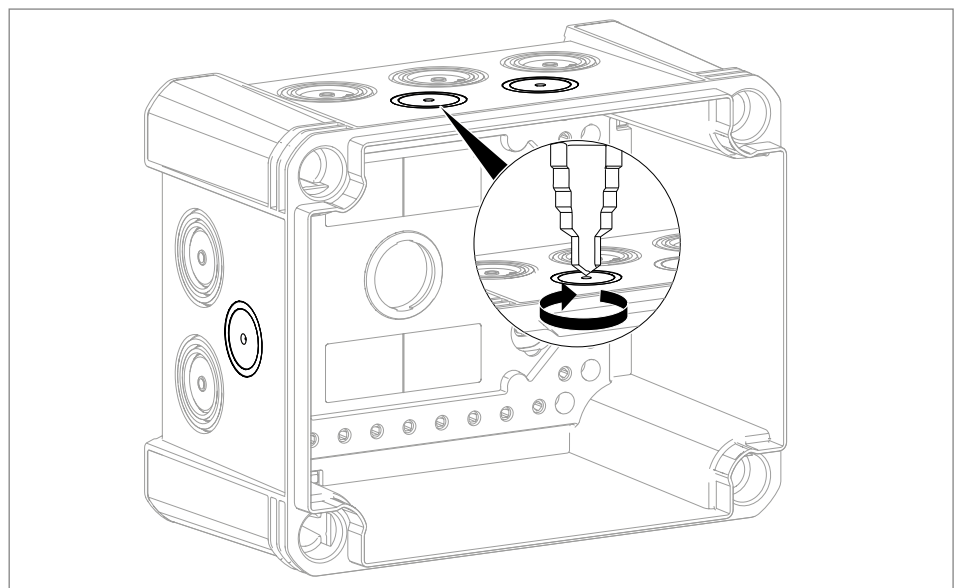
Afb. 5: Uitbreekopening openen

1. Platte schroevendraaier op de markering voor de gewenste diameter in de uitbreekopening plaatsen.
2. Uitbreekopening door een krachtige slag op de achterkant van de schroevendraaier uit de zijwand breken.

5.2.2 Gat in voorgeperst gat boren

Opmerking!

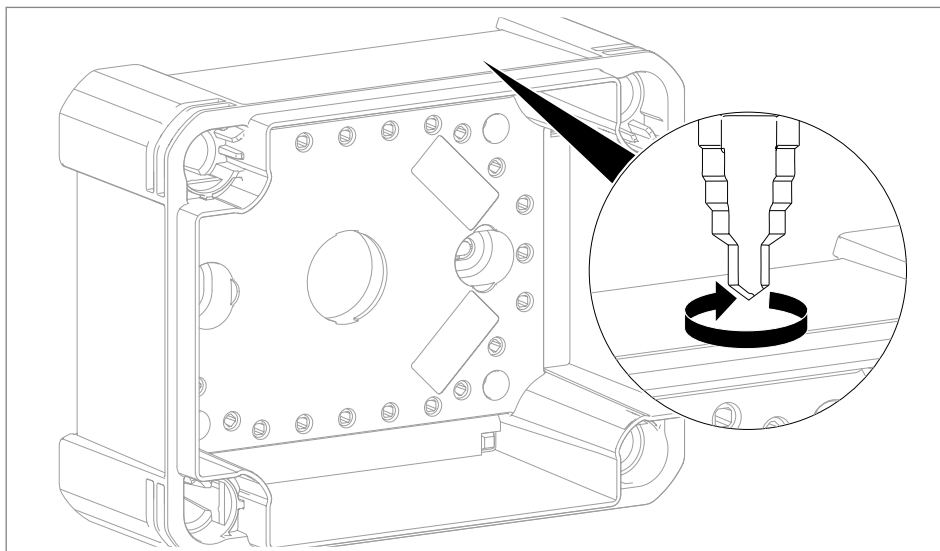
De kabeldozen X10, X16 en X25 beschikken over voorgefabriceerde gaten (naast de doorbreekinvoeren). De voorgeperste gaten zijn bedoeld als oriëntatiehulpmiddel, om met een getrapte boor extra gaten voor kabelinvoeren te boren.



Afb. 6: Gat in voorgeperst gat boren

1. Getrapte boor in geleidingsgat van het voorgesperste gat plaatsen en het gat in de gewenste afmeting boren.

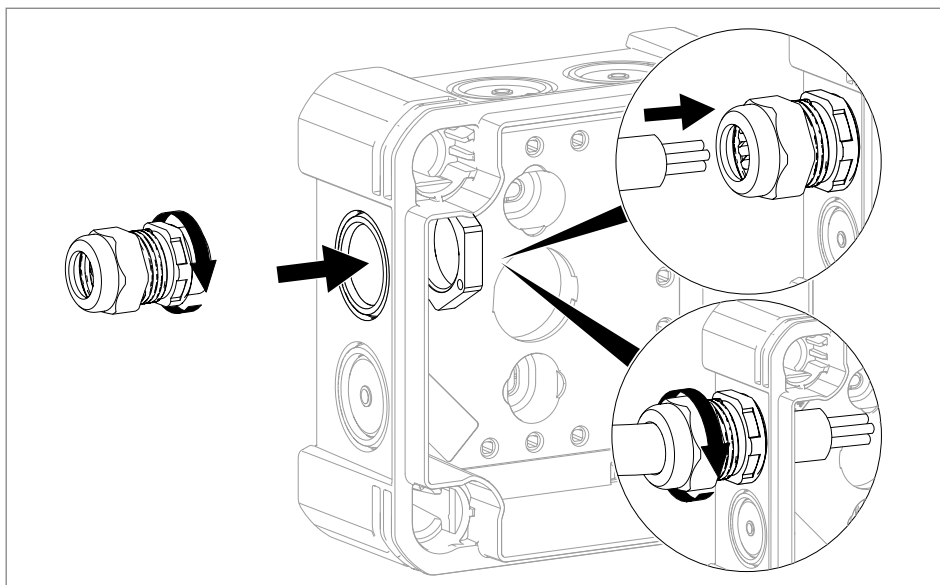
5.2.3 Gat in gesloten zijwand boren



Afb. 7: Gat in gesloten kabeldozen boren

1. Met getrapte boor gat in de gewenste afmeting boren.

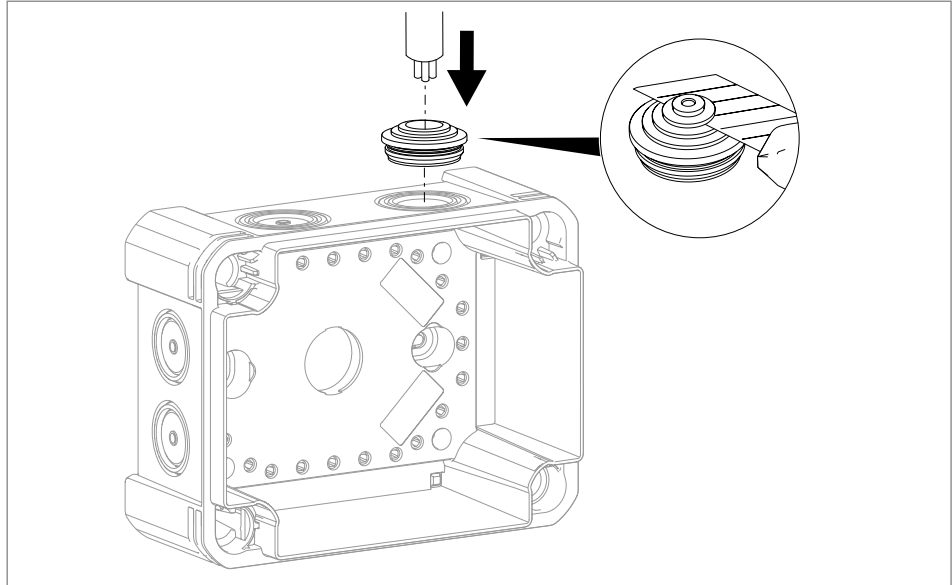
5.2.4 Wartel monteren



Afb. 8: Wartel monteren

1. Wartel van buitenaf in het gat in de zijwand plaatsen.
2. Wartel in het schroefdraad van de borgmoer in de kabeldoos draaien.
3. Kabel door de wartel in de kabeldoos leiden en met de mof op de kop van de wartel vastschroeven.

5.2.5 Kabelinvoer plaatsen



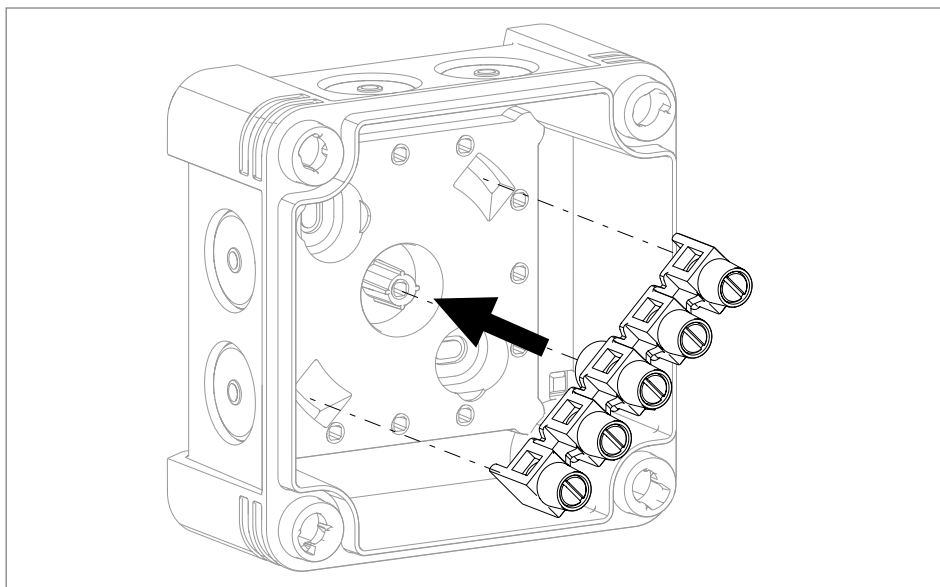
Afb. 9: Stapsgewijs afsnijden van de kabelinvoer

1. Kabelinvoer in het gat in de kabeldoos steken.
2. Kabelinvoer in de benodigde kabeldiameter met een mes afsnijden.
3. Kabel in de kabelinvoer steken.

5.3 Klemmenstroken monteren

Opmerking! *De typen 689 en KL-T 02 06 kunnen zonder gereedschap of andere toebehoren in de kabeldozen worden geplaatst. Alle andere klemmenstroken moeten op passende DIN-rails worden gemonteerd.*

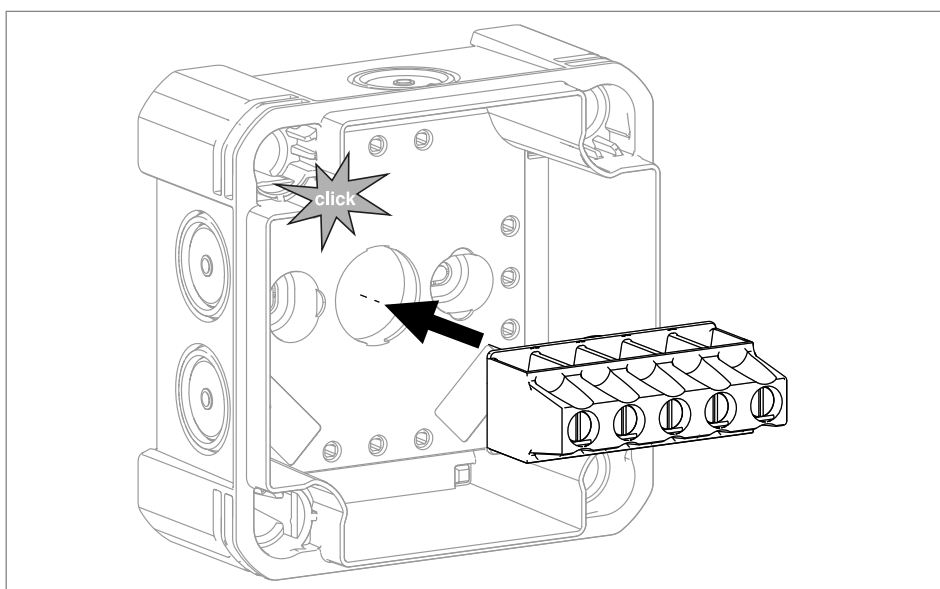
5.3.1 Klemmenstrook type 689 insteken



Afb. 10: Klemmenstrook type 689 in de kabeldoos steken

1. Klemmenstrook type 689 in de kabeldoos steken, zodat de voeten van de klemmenstrook in de diagonaal lopende verdiepingen borgen.

5.3.2 Klemmenstrook type KL-T 02 06 insteken



Afb. 11: Klemmenstrook type KL-T 02 06 in kabeldoos plaatsen

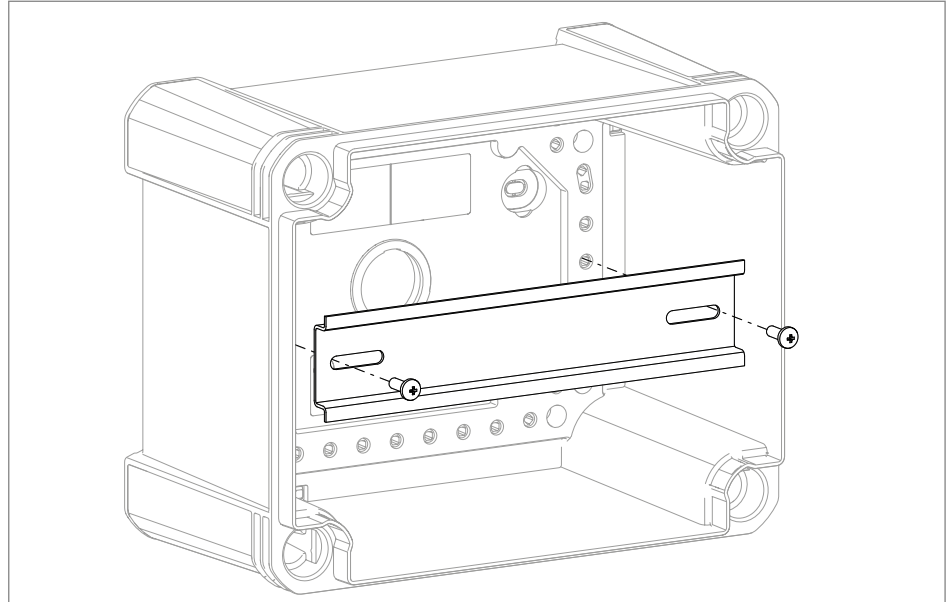
1. Klemmenstrook type KL-T 02 06 in de ronde verdieping in het midden van de kabeldoos steken.
2. De klemmenstrook klikt met een hoorbaar geluid vast. Deze kan in

gemonteerde toestand om de eigen as worden gedraaid.

5.3.3 DIN-rail zonder drager monteren

Opmerking!

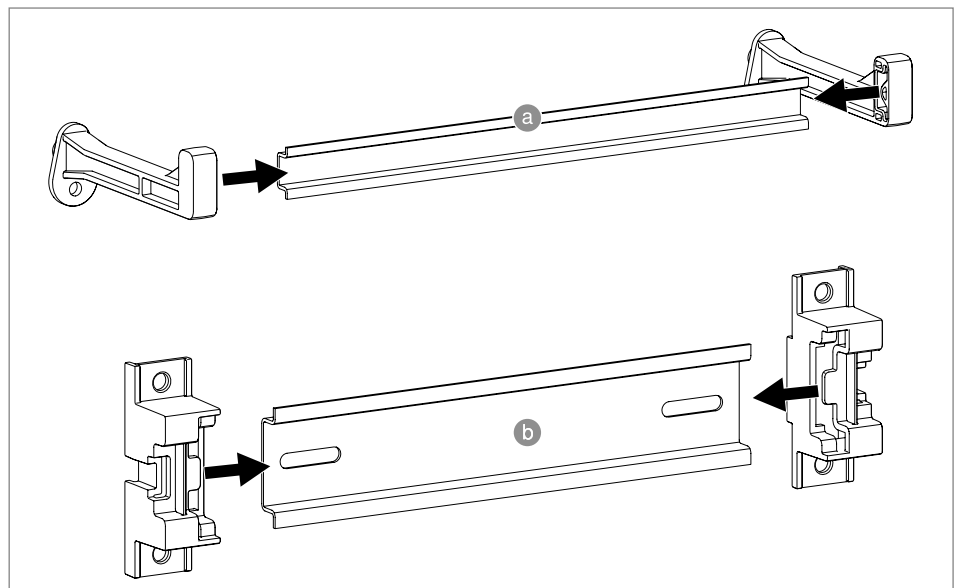
De DIN-rail type 2069 kan bij de kabeldozen X06, X10, X16 en X25 met of zonder drager in de kabeldoos worden gemonteerd. Bij de kabeldozen X01, X02 en X04 wordt de DIN-rail type 2069 altijd zonder drager gemonteerd.



Afb. 12: DIN-rail type 2069 zonder drager in kabeldoos plaatsen

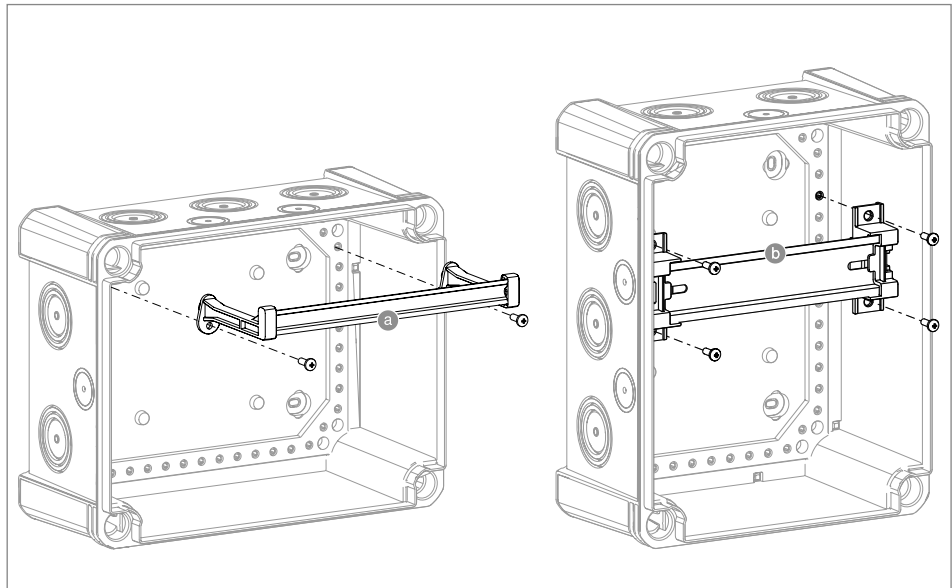
1. DIN-rail type 2069 met twee bevestigingsschroeven op de bodem van de kabeldoos schroeven.

5.3.4 DIN-rail met dragers monteren



Afb. 13: DIN-rail type 46277 en type 2069 in de drager schuiven

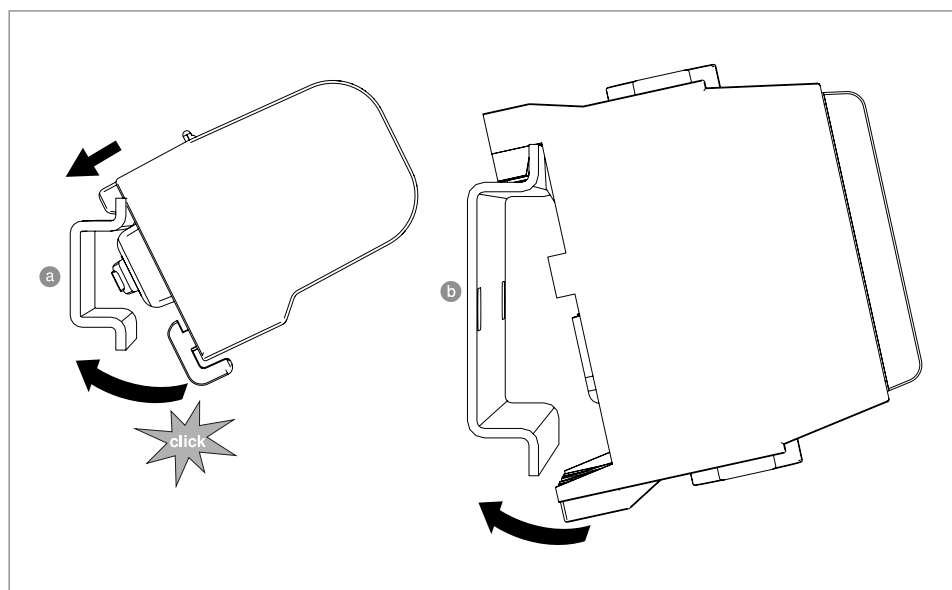
1. DIN-rail in de drager schuiven.



Afb. 14: DIN-rail type 46277 en type 2069 in kabeldoos monteren

2. Drager met meegeleverde schroeven in de kabeldoos vastschroeven.

5.3.5 Klemmenstrook type KL-T 06 en HLAK op DIN-rail monteren



Afb. 15: Klemmenstrook type KL-T 06 op DIN-rail 46277 en HLAK op DIN-rail 2069 monteren

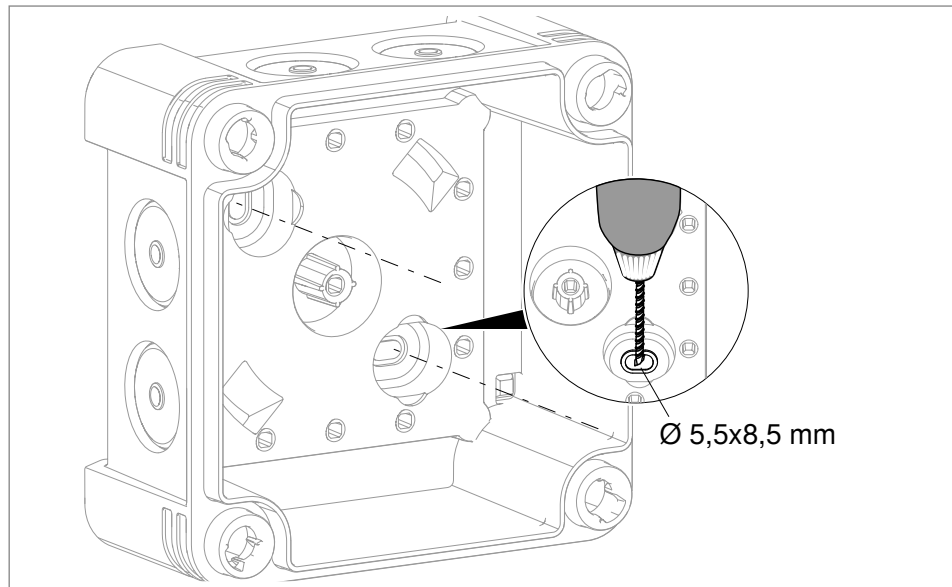
1. Klemmenstrook met één zijde op DIN-rail plaatsen.
2. Andere zijde van de klemmenstrook naar beneden trekken.

5.4 Wandmontage

ATTENTIE

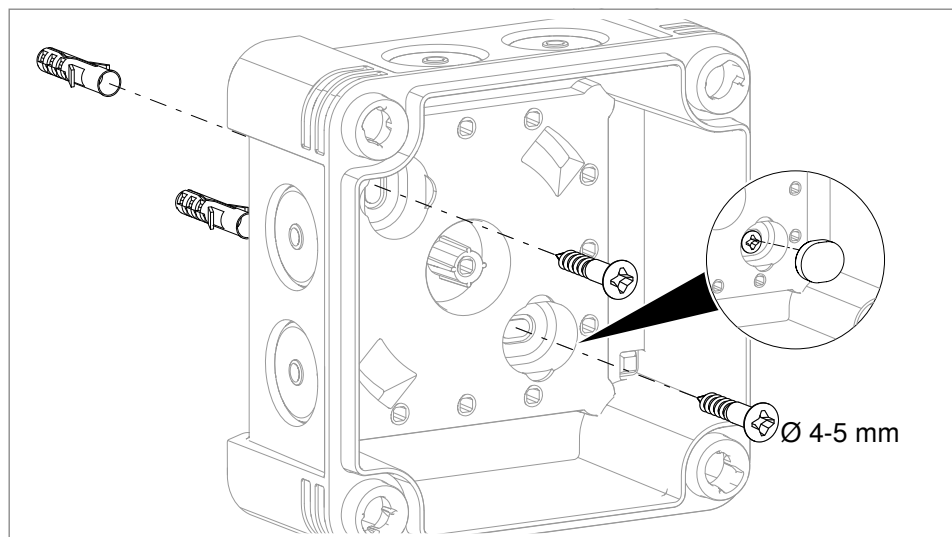
Gevaar voor kortsluiting door onvoldoende isolatie!

Openliggende schroefkoppen kunnen stroom vanuit de kabeldoos naar de wand overdragen. Door de gaten in de achterwand kan vocht in de kabeldoos binnendringen. Kortsluiting kan optreden. Schroefgaten afdichten aan de binnenzijde van de kabeldoos met de schroefafdekdoppen.



Afb. 16: Gaten in de achterwand boren

1. Gaten in de markeringen in de achterwand boren.
2. Kabeldoos in de gewenste positie tegen de wand houden en de markeringen op de wand aftekenen.
3. Gaten conform de plugmaat in de wand boren en de plug insteken.



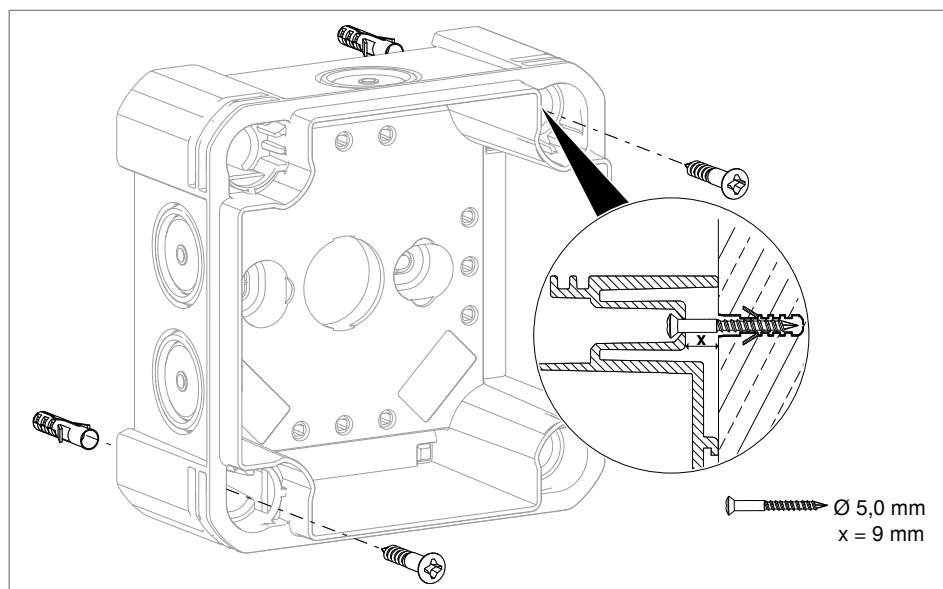
Afb. 17: Kabeldoos op de wand schroeven

4. Kabeldozen met schroeven \varnothing 4-5 mm op de wand schroeven.
5. Schroefkoppen met schroefafdekkappen afdekken.

5.4.1 Kabeldoos door de hoekgaten aan de wand monteren

Opmerking! Deze montagevariant is bij de kabeldozen X01 en X02 niet mogelijk.

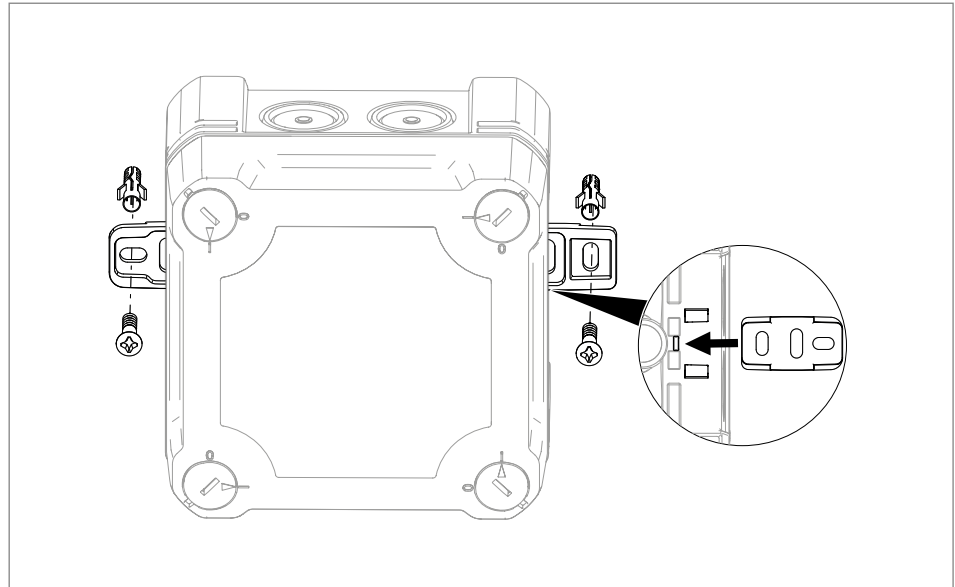
Opmerking! Lange schroeven gebruiken, omdat de hoekgaten van de kabeldozen niet direct op de wand liggen.



Afb. 18: Kabeldoos door de hoekgaten op de wand schroeven

1. Kabeldoos zonder deksel op de gewenste positie tegen de wand houden en door de hoekgaten markeringen op de wand aftekenen.
2. Gaten conform de plugmaat in de wand boren en de plug insteken.
3. Kabeldozen met schroeven \varnothing 5 mm op de wand schroeven (schacht-lengte schroef = 9 mm).

5.4.2 Kabeldozen met bevestigingslip op de wand monteren

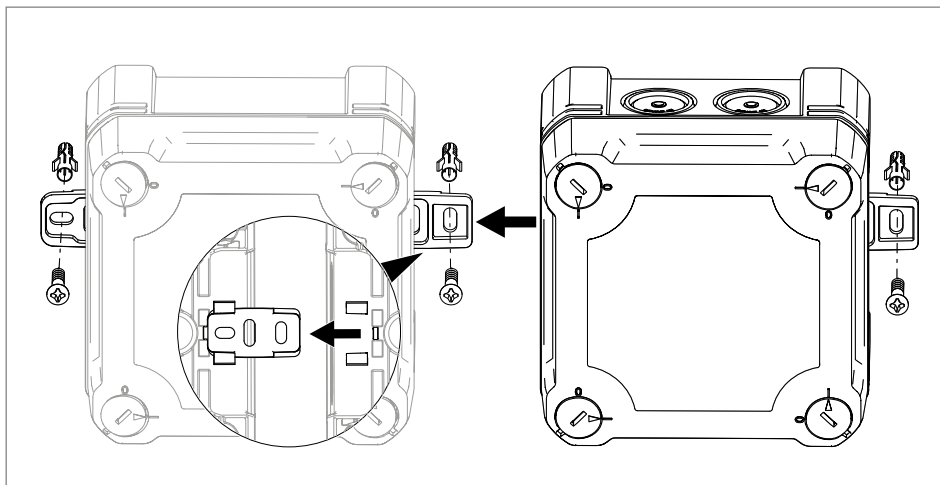


Afb. 19: Kabeldozen met bevestigingsstrips op de wand monteren

1. Bevestigingslip in de geleiderail aan de achterwand van de kabeldoos schuiven.
2. Kabeldoos tegen de wand houden en de markeringen door de gaten van de bevestigingslip op de wand aftekenen.
3. Op de markeringen gaten in de wand boren en pluggen plaatsen.
4. Kabeldoos aan de wand schroeven.

5.4.3 Meerdere kabeldozen verbinden

Opmerking! *De bevestigingsstrip kan ook als verbinder van twee of meer kabeldozen worden gebruikt.*



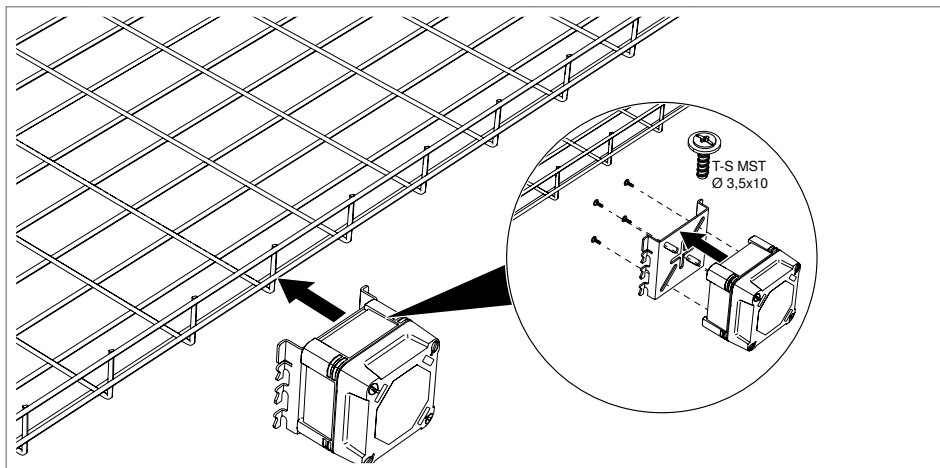
Afb. 20: Kabeldozen met bevestigingslip verbinden

1. Kabeldoos op de wand bevestigen (zie hoofdstuk „5.4.2 Kabeldozen met bevestigingslip op de wand monteren“ op pagina 20).
2. Tweede kabeldoos op de bevestigingslip van de eerste kabeldoos schuiven.
3. Tweede kabeldoos aan de andere zijde met nieuwe bevestigingslip op de wand bevestigen.

5.5 Montage op kabeldraagsystemen

Opmerking! *Er zijn verschillende montageplaten beschikbaar voor de verschillende kabeldraagsystemen. De montage van de aanvullende montageplaat kan iets afwijken van de hier getoonde montagevolgorde.*

5.5.1 Kabeldozen op draadgoten monteren

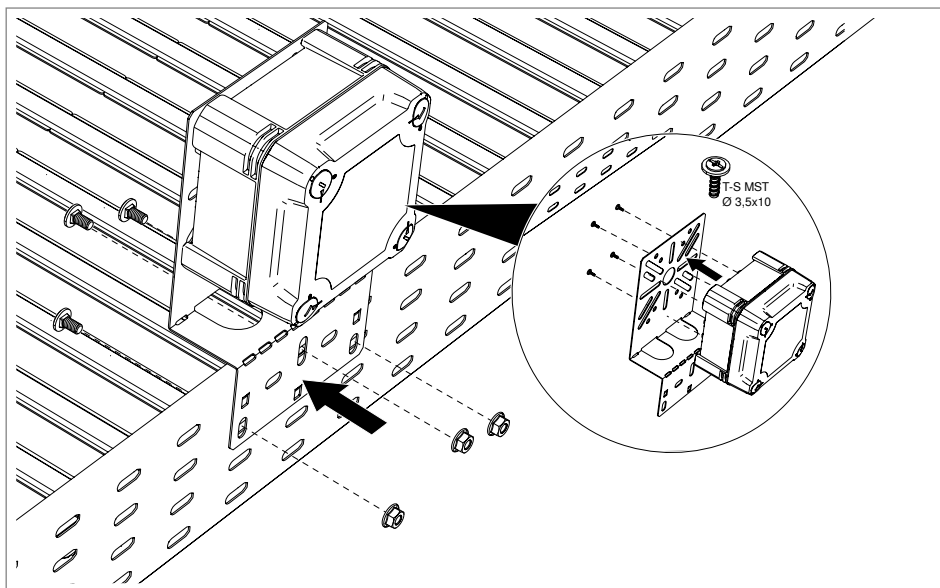


Afb. 21: Kabeldozen op draadgoot monteren

1. Kabeldozen met bevestigingspinnen type T-S MST op montageplaat schroeven.
2. Montageplaat in de draadgoot haken.

5.5.2 Kabeldozen op kabelgoot monteren

Met montageplaat type MP WI KL monteren

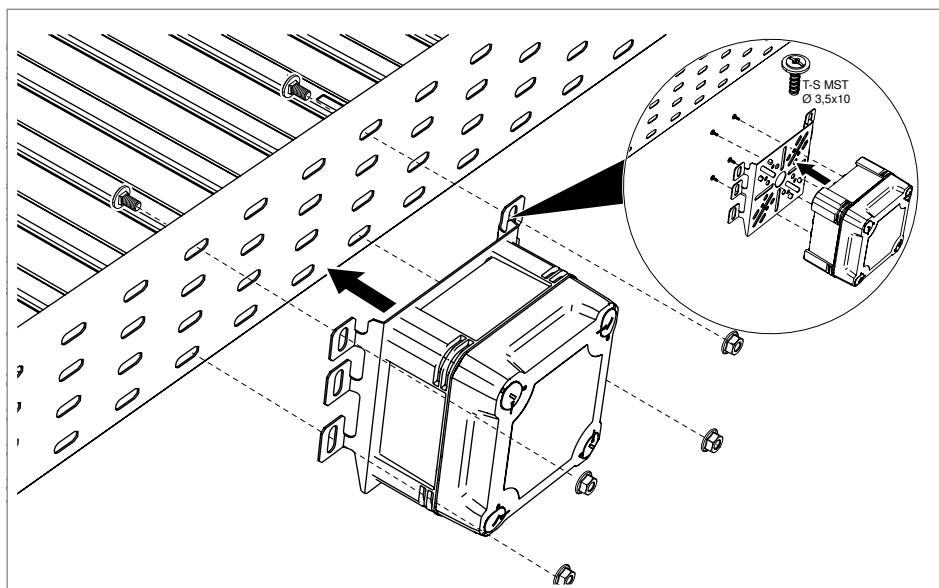


Afb. 22: Kabeldozen met haakse montageplaat op kabelgoot monteren

1. Kabeldozen met bevestigingspinnen T-S MST op montageplaat schroeven.

2. Haakse montageplaat in de kabelgoot haken. Aansluitend met schroeven en combimoeren type FSRB 6x12 monteren.

Met montageplaat type MP Uni monteren



Afb. 23: Kabeldozen met rechte montageplaat op kabelgoot monteren

1. Kabeldozen met bevestigingsschroeven T-S MST op montageplaat schroeven.
2. Montageplaat met schroeven en combimoeren type FSRB 6x12 op de kabelgoot monteren.

6 Onderhoud

De kabeldozen van de X-serie hebben geen speciaal onderhoud nodig. Echter, geadviseerd wordt de kabeldozen regelmatig op scheuren en andere beschadigingen te controleren. Daardoor wordt de beschermingsklasse en stootbestendigheid gewaarborgd en wordt kortsluiting vermeden.

7 Demontage

Demontage wordt in omgekeerde volgorde van de montage uitgevoerd. Gedemonteerde kabeldozen kunnen op een andere locatie opnieuw worden gemonteerd.

8 Afvoeren

De lokale afvalverwerkingsvoorschriften moeten worden aangehouden.

- Metaalresten: als oud metaal
- Kunststof delen: als huisvuil
- Verpakking: als huisvuil

9 Technische gegevens

9.1 Type X01

Criterion	Specificaties
Artikelnr.	2005000 2005030 2005050 2005110 2005140 2005190 2005220 2005240 2005450 2005520 2005590
Afmetingen	95 x 95 x 60 mm
Binnen- afmetingen	85 x 85 x 45 mm
Beschermingsgraad	IP67, IK09 (temperatuurbereik van - 5 °C tot + 60 °C)
Aantal doorbreekinvoeren	7
Diameter doorbreekinvoeren	20 mm
Aantal voorpersingen voor boorgaten	0
Gebruikstemperatuur	-25 °C tot 65 °C
Gewicht	0,16 kg
Materiaal	polycarbonaat

Tab. 7: Technische gegevens type X01

9.2 Type X02

Criterion	Specificaties
Artikelnr.	2005004 2005032 2005054 2005114 2005144 2005194 2005222 2005244 2005454 2005524 2005594
Afmetingen	95 x 95 x 72 mm
Binnen- afmetingen	85 x 85 x 57 mm
Beschermingsgraad	IP67, IK09 (temperatuurbereik van - 5 °C tot + 60 °C)
Aantal doorbreekinvoeren	7
Diameter doorbreekinvoeren	20 mm
Aantal voorpersingen voor boorgaten	0
Gebruikstemperatuur	-25 °C tot 65 °C
Gewicht	0,178 kg
Materiaal	polycarbonaat

Tab. 8: Technische gegevens type X02

9.3 Type X04

criterium	Specificaties
Artikelnr.	2005008 2005034 2005058 2005118 2005148 2005198 2005224 2005248 2005458 2005528 2005598
Afmetingen	114 x 114 x 78 mm
Binnen- afmetingen	102 x 102 x 60 mm
Beschermingsgraad	IP67, IK09 (temperatuurbereik van - 5 °C tot + 60 °C)
Aantal doorbreekinvoeren	7
Diameter doorbreekinvoeren	20/25 mm
Aantal voorspingen voor boorgaten	0
Gebruikstemperatuur	-25 °C tot 65 °C
Gewicht	0,266 kg
Materiaal	polycarbonaat

Tab. 9: Technische gegevens type X04

9.4 Type X06

criterium	Specificaties
Artikelnr.	2005012 2005062 2005092 2005122 2005152 2005202 2005226 2005304 2005462 2005490 2005532 2005560 2005602
Afmetingen	150 x 116 x 86 mm
Binnen- afmetingen	137 x 105 x 68 mm
Beschermingsgraad	IP67, IK09 (temperatuurbereik van - 5 °C tot + 60 °C)
Aantal doorbreekinvoeren	8
Diameter doorbreekinvoeren	20 mm/25 mm
Aantal voorspingen voor boorgaten	0
Gebruikstemperatuur	-25 °C tot 65 °C
Gewicht	0,335 kg
Materiaal	polycarbonaat

Tab. 10: Technische gegevens type X06

9.5 Type X10

criterium	Specificaties
Artikelnr.	2005016 2005066 2005096 2005126 2005156 2005206 2005308 2005466 2005494 2005536 2005564 2005606
Afmetingen	190 x 150 x 125 mm
Binnen- afmetingen	177 x 137 x 110 mm
Beschermingsgraad	IP67, IK09 (temperatuurbereik van - 5 °C tot + 60 °C)
Aantal doorbreekinvoeren	10 + 1 (M20/25) aan de achterzijde
Diameter doorbreekinvoeren	20 mm/25 mm/32 mm
Aantal voorpersingen voor boorgaten	6
Gebruikstemperatuur	-25 °C tot 65 °C
Gewicht	0,592 kg
Materiaal	polycarbonaat

Tab. 11: Technische gegevens type X10

9.6 Type X16

criterium	Specificaties
Artikelnr.	2005020 2005070 2005100 2005130 5005160 2005210 2005312 2005316 2005470 2005498 2005568 2005610
Afmetingen	240 x 191 x 125 mm
Binnen- afmetingen	227 x 177x 110 mm
Beschermingsgraad	IP67, IK09 (temperatuurbereik van - 5 °C tot + 60 °C)
Aantal doorbreekinvoeren	10 + 2 (M20/25/32) op de achterzijde
Diameter doorbreekinvoeren	25 mm/32 mm/40 mm
Aantal voorpersingen voor boorgaten	6
Gebruikstemperatuur	-25 °C tot 65 °C
Gewicht	0,799 kg
Materiaal	polycarbonaat

Tab. 12: Technische gegevens type X16

9.7 Type X25

criterium	Specificaties
Artikelnr.	2005024 2005074 2005104 2005134 2005164 2005214 2005320 2005324 2005474 2005502 2005544 2005572 2005614
Afmetingen	286 x 202 x 125 mm
Binnen- afmetingen	271 x 187 x 110 mm
Beschermingsgraad	IP67, IK09 (temperatuurbereik van - 5 °C tot + 60 °C)
Aantal doorbreekinvoeren	10 + 2 (M20/25/32) op de achterzijde
Diameter doorbreekinvoeren	25 mm/40 mm/50 mm
Aantal voorspingen voor boorgaten	6
Gebruikstemperatuur	-25 °C tot 65 °C
Gewicht	0,965 kg
Materiaal	polycarbonaat

Tab. 13: Technische gegevens type X25

OBO Bettermann Holding GmbH & Co. KG

Genieweg 44
3641 RH Mijdrecht
NEDERLAND

Technisch kantoor

Tel.: 0297-515700

info@obo.nl

www.obo.nl

Uitgave 09/2024

241072.03

Building Connections

