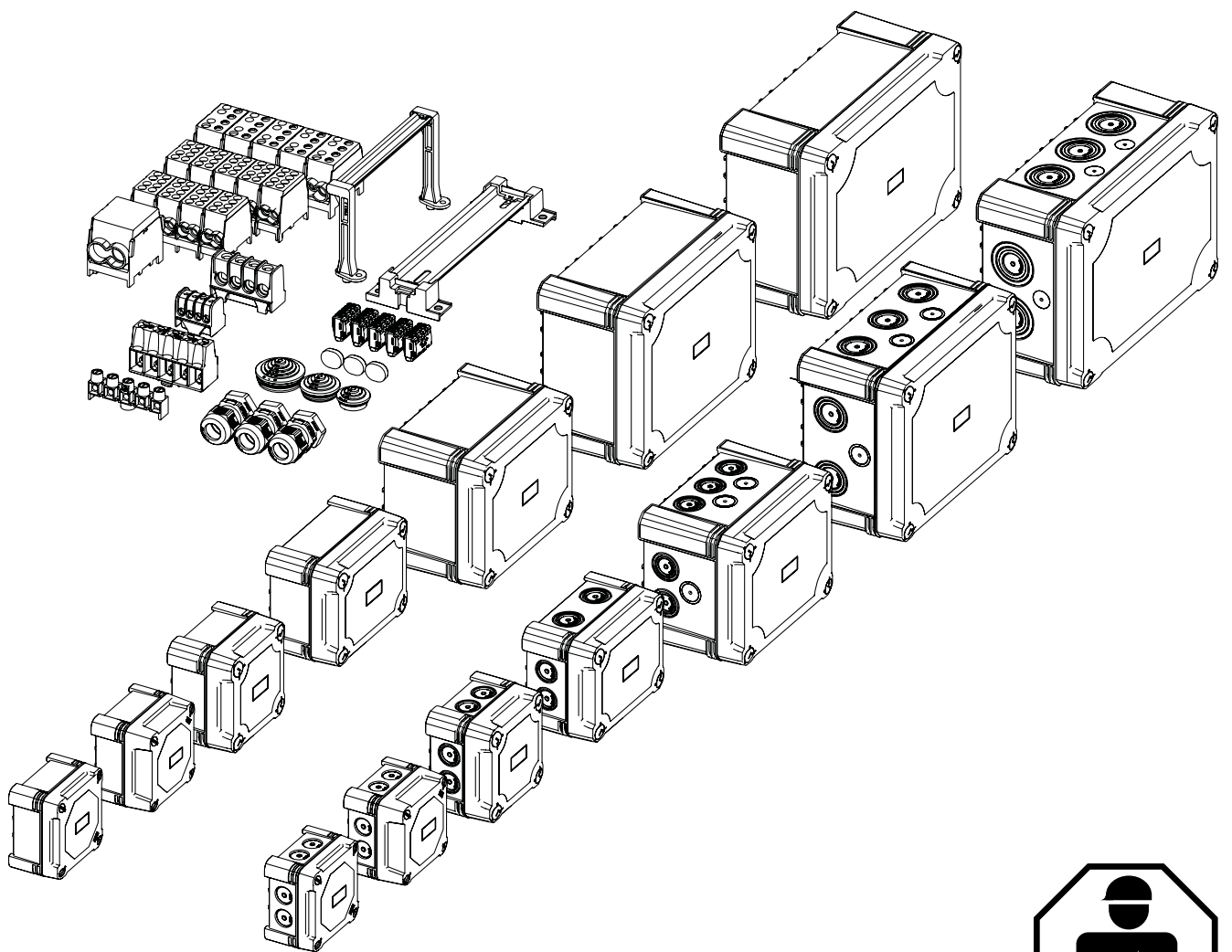
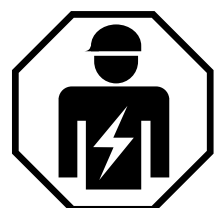


# Kabeldozen X-serie

Montagehandleiding



Building Connections



Installation  
electrotechnical expertise

## **Kabeldozen X-serie**

### Montagehandleiding

© 2018 OBO Bettermann GmbH & Co. KG

Elke vorm van kopie, resp. nadruk (ook gedeeltelijk) zoals het gebruiken van afbeeldingen (ook in gewijzigde toestand) is verboden.

## NL: Inhoudsopgave

<b>1</b>	<b>Over deze handleiding . . . . .</b>	<b>.5</b>
1.1	Doelgroep . . . . .	5
1.2	Relevantie van deze handleiding . . . . .	5
1.3	Typen veiligheidsinstructies . . . . .	5
1.4	Bedoeld gebruik . . . . .	6
1.5	Tevens geldende documenten . . . . .	6
1.6	Principiële normen en verordeningen . . . . .	6
<b>2</b>	<b>Algemene veiligheidsinstructies . . . . .</b>	<b>.6</b>
<b>3</b>	<b>Informatie over het product . . . . .</b>	<b>.7</b>
3.1	Productintroductie . . . . .	7
3.2	Productdetails . . . . .	8
3.3	Toebehoren . . . . .	9
3.4	Kabeldozensets met toebehoren . . . . .	10
3.4.1	Varianten kabeldozen . . . . .	10
3.4.2	Varianten lege behuizingen. . . . .	10
3.4.3	Varianten klemmenstrokkensets. . . . .	10
<b>4</b>	<b>Montage . . . . .</b>	<b>11</b>
4.1	Kabeldoos openen en sluiten . . . . .	11
4.2	Kabelinvoer maken . . . . .	12
4.2.1	Uitbreekdoorvoer openen . . . . .	12
4.2.2	Gat in voorgeperst gat boren . . . . .	12
4.2.3	Gat in gesloten zijwand boren . . . . .	13
4.2.4	Kabelwartel monteren . . . . .	13
4.2.5	Kabelinvoer plaatsen . . . . .	14
4.3	Klemmenstroken monteren . . . . .	14
4.3.1	Klemmenstrook type 689 insteken . . . . .	14
4.3.2	Klemmenstrook type KL-T 02 06 insteken . . . . .	15
4.3.3	DIN-rail zonder drager monteren . . . . .	15
4.3.4	DIN-rail met dragers monteren . . . . .	16
4.3.5	Klemmenstrook type KL-T 06 en HLAk op DIN-rail monteren . . . . .	17
4.4	Wandmontage . . . . .	17
4.4.1	Kabeldoos door de achterwand aan de wand monteren . . . . .	17
4.4.2	Kabeldoos door de hoekgaten aan de wand monteren . . . . .	18
4.4.3	Kabeldoos met bevestigingslip op de wand monteren . . . . .	19
4.4.4	Meerdere kabeldozen verbinden . . . . .	19
4.5	Montage op kabeldragersystemen . . . . .	20
4.5.1	Kabeldoos op draadgoten monteren . . . . .	20
4.5.2	Kabeldoos op kabelgoten monteren . . . . .	20

<b>5</b>	<b>Onderhoud</b>	<b>21</b>
<b>6</b>	<b>Demontage</b>	<b>21</b>
<b>7</b>	<b>Afvoeren</b>	<b>21</b>
<b>8</b>	<b>Technische gegevens</b>	<b>22</b>
8.1	Type X01	22
8.2	Type X02	22
8.3	Type X04	23
8.4	Type X06	23
8.5	Type X10	24
8.6	Type X16	24
8.7	Type X25	25



## 1 Over deze handleiding

### 1.1 Doelgroep

Deze handleiding is bedoeld voor de volgende doelgroepen:

- Elektrotechnisch geschoolde vakmensen die de kabeldozen moeten monteren.

### 1.2 Relevantie van deze handleiding

- Deze handleiding is gebaseerd op de normen die gelden op het tijdstip van opstellen (februari 2018).
- Alle met het product geleverde documenten moeten goed toegankelijk worden bewaard, om indien nodig direct beschikbaar te zijn.
- Voor schade, die ontstaat omdat deze handleiding niet wordt opgevolgd, zijn wij niet aansprakelijk.
- Afbeeldingen zijn alleen bedoeld als voorbeeld. Verwerkingsresultaten kunnen optisch afwijken.
- Wanneer niet anders getoond of op gewezen wordt, zijn de montagestappen bij alle kabeldozen uit de X-serie identiek.

### 1.3 Typen veiligheidsinstructies



#### Soort gevaar!

Betekent een gevaarlijke situatie. Wanneer de veiligheidsinstructie niet wordt opgevolgd, kan dodelijk of ernstig lichamelijk letsel het gevolg zijn.



#### Soort gevaar!

Betekent een gevaarlijke situatie. Wanneer de veiligheidsinstructie niet wordt opgevolgd, kan middelzwaar of licht lichamelijk letsel het gevolg zijn.



#### Soort gevaar!

Betekent een schadelijke situatie. Wanneer de veiligheidsinstructie niet wordt opgevolgd, kan materiële schade aan het product of de omgeving het gevolg zijn.

#### Opmerking!

*Markeert belangrijke instructies en tips.*

### 1.4 Bedoeld gebruik

De X-serie is een serie robuuste kabeldozen van polycarbonaat in verschillende afmetingen en uitrustingsvarianten. Deze is bedoeld voor de toepassing in omgevingen met een hoge stootbelasting en in sterk corrosieve omgevingen. De X-serie is geschikt voor binnen- en buitentoepping en kan bij temperaturen van -25 °C tot 65 °C in industriële omgeving worden toegepast.

Voor andere dan de hier beschreven toepassingen is de X-serie niet bedoeld. Wanneer de X-serie voor andere doeleinden wordt gebruikt, komen aanspraken op de garantie, vervanging en aansprakelijkheid te vervallen.

#### Opmerking!

*Wij adviseren voor de toepassing in een onbeschermd buitenomgeving de kabeldoos tegen directe weersinvloeden te beschermen (bijv. door sneeuw, wind, regen of zon).*

### 1.5 Tevens geldende documenten

- EU-conformiteitsverklaring
- ÖVE-goedkeuring

### 1.6 Principiële normen en verordeningen

- DIN VDE 0606-1 VDE 0606-1:2000-10 verbindingmateriaal tot 690 V; installatiedozen voor opname van apparaten en/of verbindingklemmen
- NEN-EN-IEC 60670-1:2005 + Cor.: 2007 + Cor.: 2010 + A1:2013) dozen en behuizingen voor installatieapparaten voor huishoudelijke en soortgelijke vaste elektrische installaties deel 1: algemene eisen
- NEN-EN-IEC 60670-22 VDE 0606-22:2007 (EN 60670-22:2006) dozen voor installatieapparaten voor huishoudelijke en soortgelijke vaste elektrische installaties deel 22: bijzonder eisen voor verbindingdozen

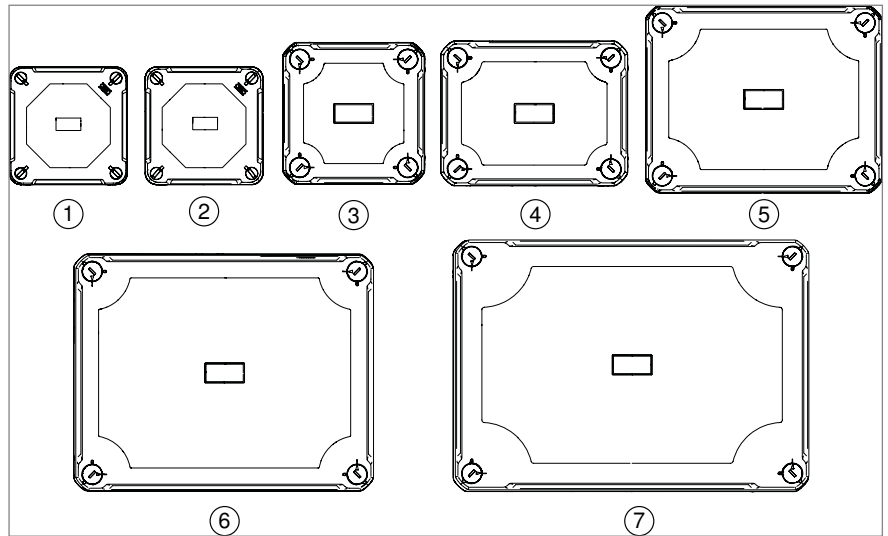
## 2 Algemene veiligheidsinstructies

Houd de volgende algemene veiligheidsinstructies aan:

- Houd de geldende arbeids-, ongevallen- en milieubeschermingsvoorschriften aan.
- Voer nooit werkzaamheden uit aan onderdelen die onder spanning staan. Schakel de stroom uit voor aanvang van de montagewerkzaamheden.
- Gebruik alleen gereedschap dat geschikt is voor elektrotechniek en is getest.
- Draag persoonlijke beschermingsuitrusting.

### 3 Informatie over het product

#### 3.1 Productintroductie

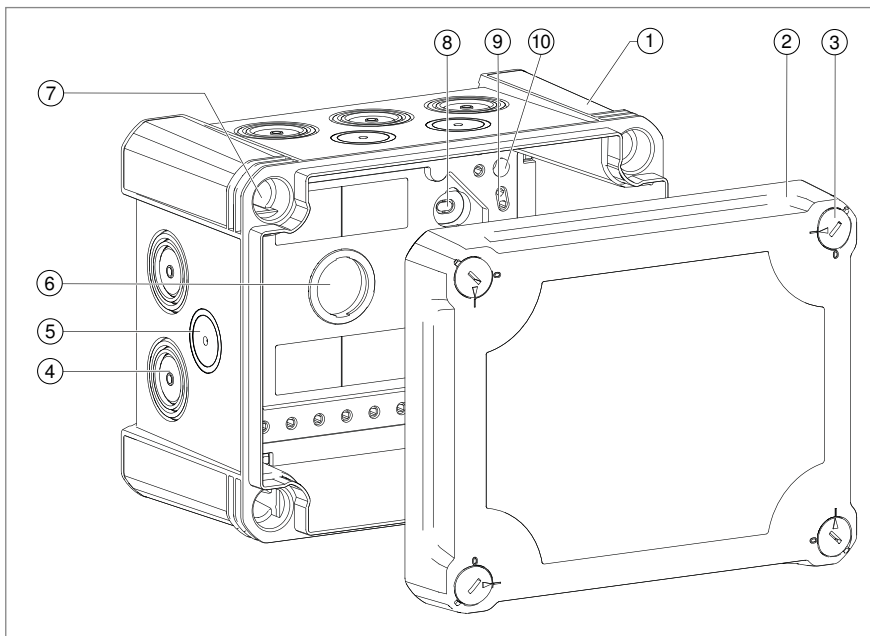


**Afb. 1:** Verschillende afmetingen van de kabeldozen

Pos.	Type	Afmetingen	Aantal uitbreek-doorvoeren	Diameter van de uitbreek-doorvoer aan de zij-kant	Aantal voor-persingen voor boorgaten
①	X01	95 x 95 x 60 mm	7	20 mm	0
②	X02	95 x 95 x 72 mm	7	20 mm	0
③	X04	114 x 114 x 78 mm	7	20 mm / 25 mm	0
④	X06	150 x 116 x 86 mm	8	20 mm / 25 mm	0
⑤	X10	190 x 150 x 125 mm	10 + 1 (M20/25) aan de achterzijde	20 mm / 25 mm / 32 mm	6
⑥	X16	240 x 191 x 125 mm	10 + 2 (M20/25/32) aan de achterzijde	25 mm / 32 mm / 40 mm	6
⑦	X25	286 x 202 x 125 mm	10 + 2 (M20/25/32) aan de achterzijde	25 mm / 40 mm / 50 mm	6

**Tab. 1:** Verschillende afmetingen van de kabeldozen

### 3.2 Productdetails



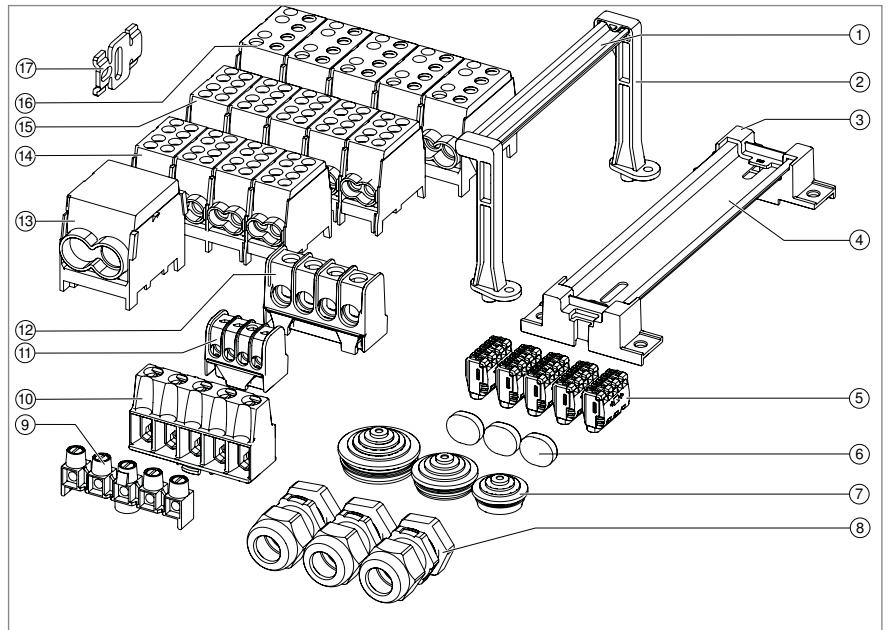
**Afb. 2:** Onderdelen kabeldozen

Pos.	Omschrijving	Functie
①	Kabeldoos	Combineren van kabels
②	Deksel	Beveiliging tegen omgevingsinvloeden
③	Kunststof schroef	Bevestiging van de deksel op kabeldozen
④	Uitbreekdoorvoeren in verschillende diameters	Maken van kabelinvoeren
⑤	Voorgeperst gat met geleidegat	Oriëntatie voor getrapte boor voor het boren van gaten voor kabelinvoeren
⑥	Verdieping	Bevestiging van de klemmenstrook KL-T 02 06 (alleen bij X04, X06, X10)
⑦	Hoekgat	Bevestiging van de deksel met kunststof schroef, mogelijkheid voor wandmontage via de hoekgaten
⑧	Markering voor boor	Mogelijkheid voor wandmontage door de achterwand
⑨	Schroefdraadgat	Bevestiging van de DIN-rail met schroeven
⑩	Verdieping voor de draagvoet van de DIN-rail type 46277	Stabiele bevestiging van de DIN-rail type 46277

**Tab. 2:** Productdetails en functies



### 3.3 Toebehoren



Afb. 3: Toebehoren

Pos.	Omschrijving	X01	X02	X04	X06	X10	X16	X25
①	DIN-rail type 46277, 15x5 mm					✓	✓	✓
②	Drager voor DIN-rail type 46277					✓	✓	✓
③	Drager voor DIN-rail type 2069				✓	✓	✓	✓
④	DIN-rail type 2069, 35x7,5 mm	✓	✓	✓	✓	✓	✓	✓
⑤	Steekklemmen type 61 525 FL	✓	✓	✓	✓	✓	✓	✓
⑥	Schroefafdekkappen	✓	✓	✓	✓	✓	✓	✓
⑦	Kabelinvoeren (verschillende diameters)	✓	✓	✓	✓	✓	✓	✓
⑧	Wartel V-TEC VM (verschillende diameters)	✓	✓	✓	✓	✓	✓	✓
⑨	Klemmenstrook type 689	✓	✓					
⑩	Klemmenstrook type KL-T 02 06			✓	✓	✓		
⑪	Klemmenstrook type KL-T 06 16					✓	✓	✓
⑫	Klemmenstrook type KL-T 16-35							✓
⑬	Voedingseenheid-aansluitklem (HLAK), 1-polig							✓
⑭	Voedingseenheid-aansluitklem (HLAK), 4-polig				✓	✓	✓	✓
⑮	Voedingseenheid-aansluitklem (HLAK), 5-polig					✓	✓	✓
⑯	Voedingseenheid-aansluitklem (HLAK), 5-polig						✓	✓
⑰	Bevestigingsstrip	✓	✓	✓	✓	✓	✓	✓

Tab. 3: Toebehoren en de toepassingsmogelijkheden daarvan

### 3.4 Kabeldozensets met toebehoren

#### 3.4.1 Varianten kabeldozen

	X01	X02	X04	X06	X10	X16	X25
Kabeldoos	2005000	2005004	2005008	2005012	2005016	2005020	2005024
Met 3x wartel V-TEC VM en borgmoer 116	2005030	2005032	2005034				
Met transparant deksel	2005050	2005054	2005058	2005062	2005066	2005070	2005074
Met transparant deksel en DIN-rail type 2069				2005092	2005096	2005100	2005104
Zwart	2005110	2005114	2005118	2005122	2005126	2005130	2005134
Zwart, met rood deksel	2005140	2005144	2005148	2005152	2005156	2005160	2005164
Met klemmenstrook	(type 689) 2005190	(type 689) 2005194	(type KL-T 02-06) 2005198	(type KL-T 02-06) 2005202	(type KL-T 06-16) 2005206	(type KL-T 06-16) 2005210	(type KL-T 16-35) 2005214
Met klemmenstrook met 3x wartel V-TEC VM en borgmoer 116	(M20) 2005220	(M20) 2005222	(M25) 2005224	(M25) 2005226			
Met 3x wartel V-TEC VM en borgmoer 116, met 5x steekklemmen 61 525 FL	(M20) 2005240	(M20) 2005244	(M25) 2005248				
Met hoofdaftakleider (HLAK)				(Type 2080424) 2005304	(Type 2080516) 2005308	(Type 2080516 2080518) 2005312/ 2005316	(Type 2080518 2080149) 2005320/ 2005324

Tab. 4: Artikelnummers voor kabeldozen

#### 3.4.2 Varianten lege behuizingen

	X01	X02	X04	X06	X10	X16	X25
Kabeldoos	2005450	2005454	2005458	2005462	2005466	2005470	2005474
Met DIN-rail 2069				2005490	2005494	2005498	2005502
Met transparant deksel	2005520	2005524	2005528	2005532	2005536	2005540	2005544
Met transparant deksel, met DIN-rail 2069				2005560	2005564	2005568	2005572
Zwart	2005590	2005594	2005598	2005602	2005606	2005610	2005614

Tab. 5: Artikelnummers voor lege behuizingen

#### 3.4.3 Varianten klemmenstrookensets

	X01	X02	X04	X06	X10	X16	X25
Kabeldoos				2008951	2008935	2008932	2008939

## 4 Montage

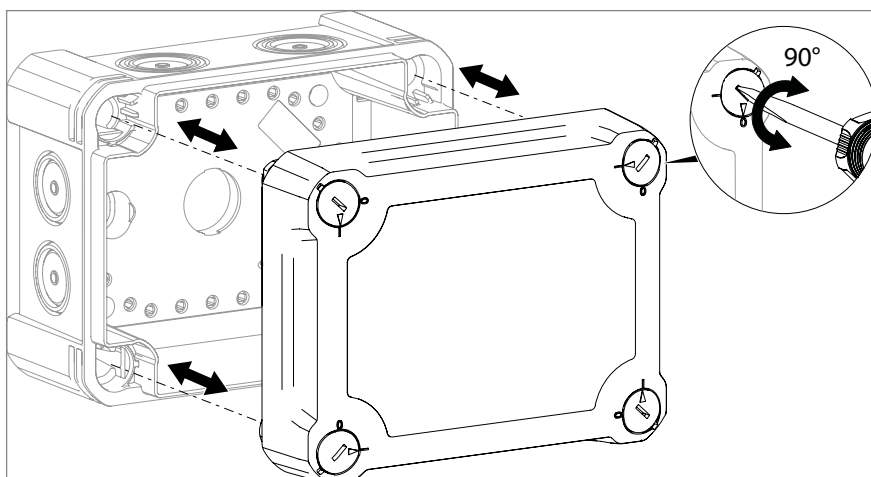
### ATTENTIE

#### Breukgevaar bij montage van koude kabeldozen

Wanneer de temperatuur van de kabeldoos onder  $-5\text{ °C}$  komt, wordt het kunststof stijf en kan bij de bewerking breken.

Bewerk de kabeldozen alleen bij een materiaaltemperatuur boven  $-5\text{ °C}$ . Koude kabeldozen voor de montage bij kamertemperatuur laten acclimatiseren.

### 4.1 Kabeldozen openen en sluiten



Afb. 4: Kabeldozen openen en sluiten

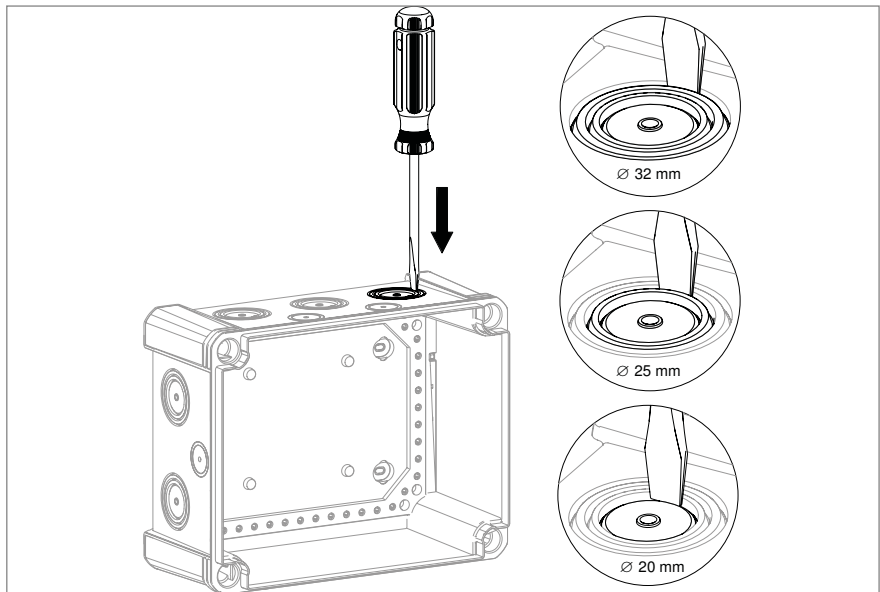
1. Kabeldozen openen. Kunststofschroeven op de hoeken met  $90\text{ °}$  in de positie 0 draaien.
2. Deksel afnemen.
3. Kabeldozen sluiten. Stap 1 en 2 in omgekeerde volgorde uitvoeren.

#### Opmerking!

*Voor de eerste keer sluiten kunnen de kunststofschroeven van de kabeldozen X01 en X02 eenvoudig met de duimen in de hoekgaten worden gedrukt. Een schroevendraaier is niet nodig.*

## 4.2 Kabelinvoer maken

### 4.2.1 Uitbreekopening openen



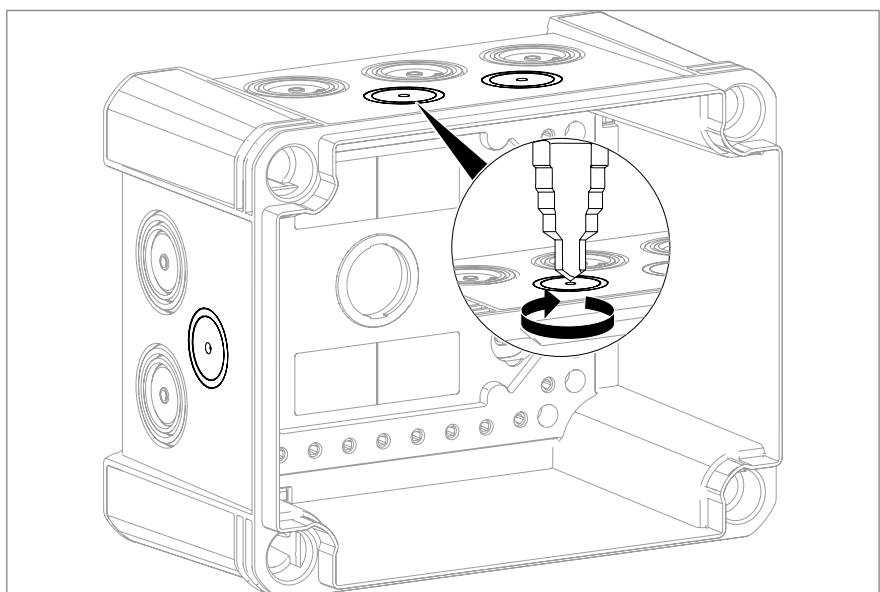
**Afb. 5:** Uitbreekopening openen

1. Platte schroevendraaier op de markering voor de gewenste diameter in de uitbreekopening plaatsen.
2. Uitbreekopening door een krachtige slag op de achterkant van de schroevendraaier uit de zijwand breken.

### 4.2.2 Gat in voorgeperst gat boren

**Opmerking!**

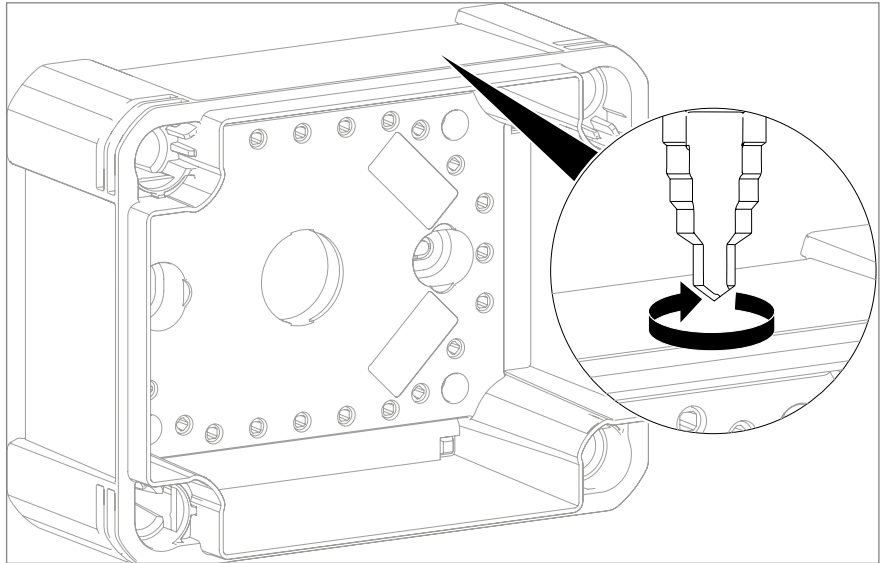
*De kabeldozen X10, X16 en X25 hebben voorgeperste gaten (naast de uitbreekinvoeren). De voorgeperste gaten zijn bedoeld als oriëntatiehulpmiddel, om met een getrapte boor extra gaten voor kabelinvoeren te boren.*



**Afb. 6:** Gat in voorgeperst gat boren

1. Getrapte boor in geleidingsgat van het voorgespreide gat plaatsen en het gat in de gewenste afmeting boren.

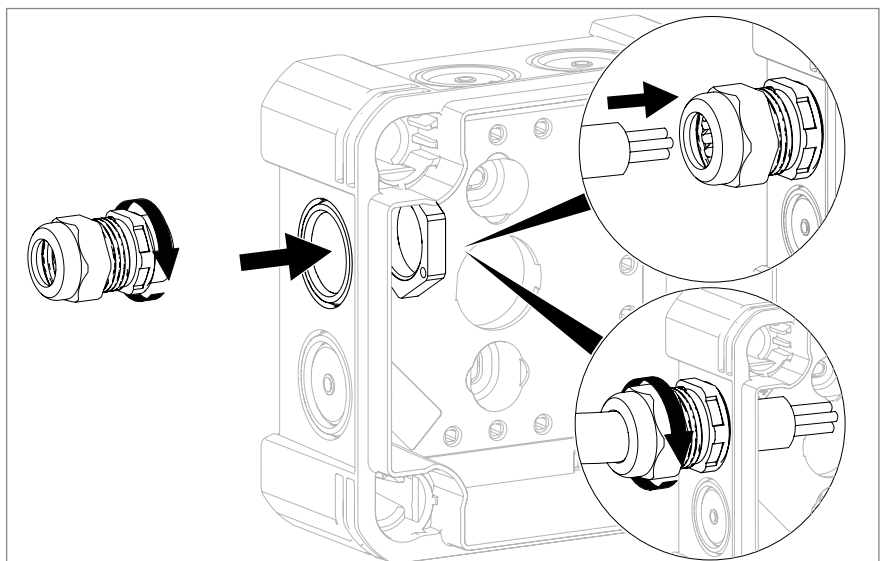
#### 4.2.3 Gat in gesloten zijwand boren



**Afb. 7:** Gat in gesloten kabeldoos boren

1. Met getrapte boor gat in gewenste afmeting boren.

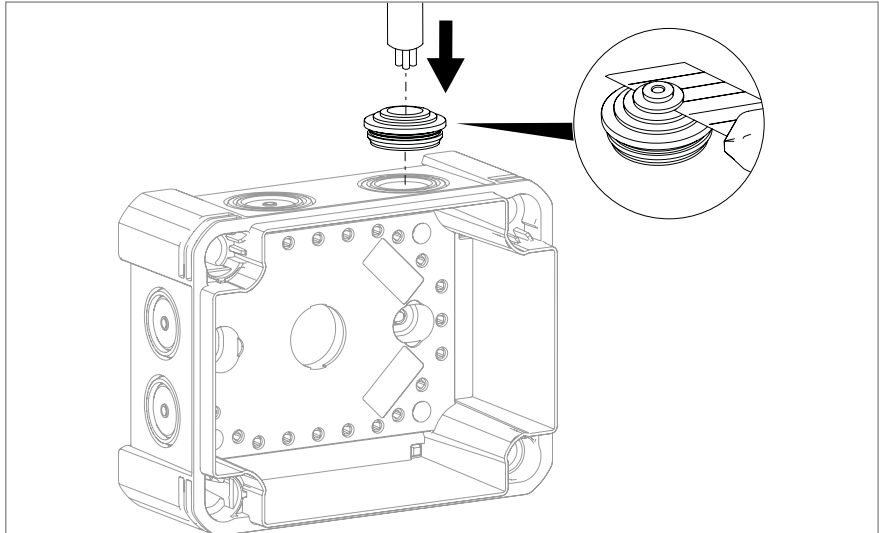
#### 4.2.4 Wartel monteren



**Afb. 8:** Wartel monteren

1. Wartel van buitenaf in het gat in de zijwand plaatsen.
2. Wartel in het schroefdraad van de borgmoer in de kabeldoos draaien.
3. Kabel door de wartel in de kabeldoos leiden en met de mof op de kop van de wartel vastschroeven.

#### 4.2.5 Kabelinvoer plaatsen



**Afb. 9:** Stapsgewijs bewerken van de kabelinvoer

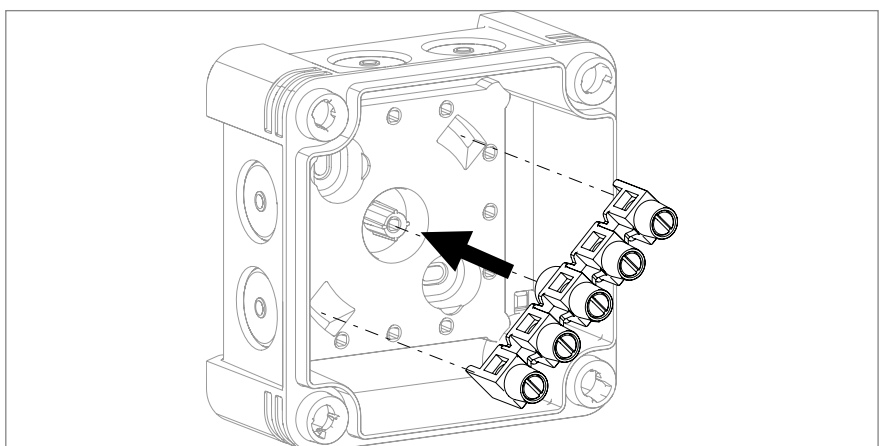
1. Kabelinvoer in het gat in de kabeldoos steken.
2. Kabelinvoer in de benodigde kabeldiameter met een mes afsnijden.
3. Kabel in de kabelinvoer steken.

#### 4.3 Klemmenstroken monteren

**Opmerking!**

*De klemmenstroken type 689 en type KL-T 02 06 kunnen zonder gereedschap of andere toebehoren in de kabeldozen worden geplaatst. Alle andere klemmenstroken moeten op passende DIN-rails worden gemonteerd.*

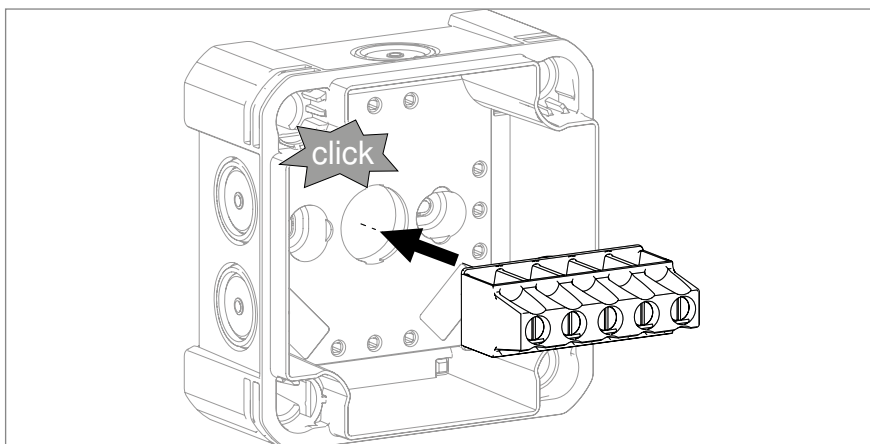
##### 4.3.1 Klemmenstrook type 689 insteken



**Afb. 10:** Klemmenstrook type 689 in de kabeldoos steken

1. Klemmenstrook type 689 in de kabeldoos steken, zodat de voeten van de klemmenstrook in de diagonaal verlopende verdiepingen borgen.

### 4.3.2 Klemmenstrook type KL-T 02 06 insteken



**Afb. 11:** Klemmenstrook type KL-T 02 06 in kabeldoos plaatsen

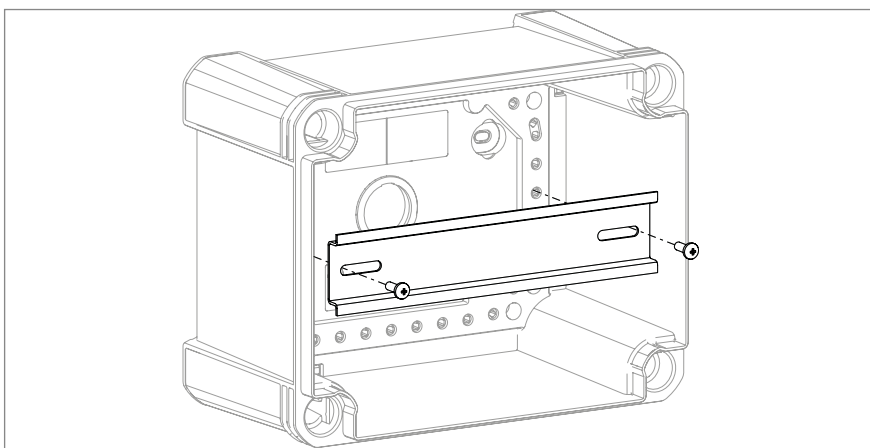
1. Klemmenstrook type KL-T 02 06 in de ronde verdieping in het midden van de kabeldoos steken.

#### Opmerking!

*De klemmenstrook klikt met een hoorbaar geluid vast. Deze kan in gemonteerde toestand om de eigen as worden gedraaid.*

### 4.3.3 DIN-rail zonder drager monteren

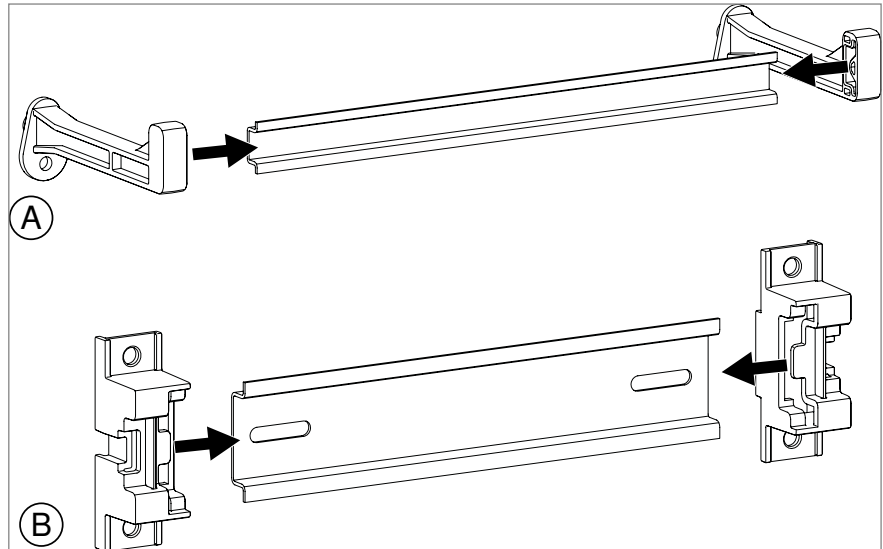
De DIN-rail type 2069 kan bij de kabeldozen X06, X10, X16 en X25 met of zonder dragers in de kabeldoos worden gemonteerd. Bij de kabeldozen X01, X02 en X04 wordt de DIN-rail type 2069 altijd zonder drager gemonteerd.



**Afb. 12:** DIN-rail type 2069 zonder drager in kabeldoos plaatsen

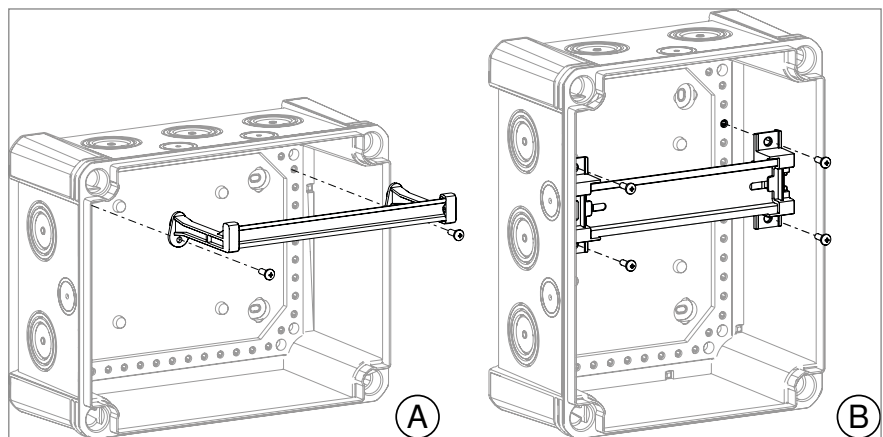
1. DIN-rail type 2069 met twee bevestigingsschroeven op de bodem van de kabeldoos schroeven.

#### 4.3.4 DIN-rail met dragers monteren



**Afb. 13:** DIN-rail type 46277 <sup>(A)</sup> en type 2069 <sup>(B)</sup> in de drager schuiven

1. DIN-rail in de drager schuiven.

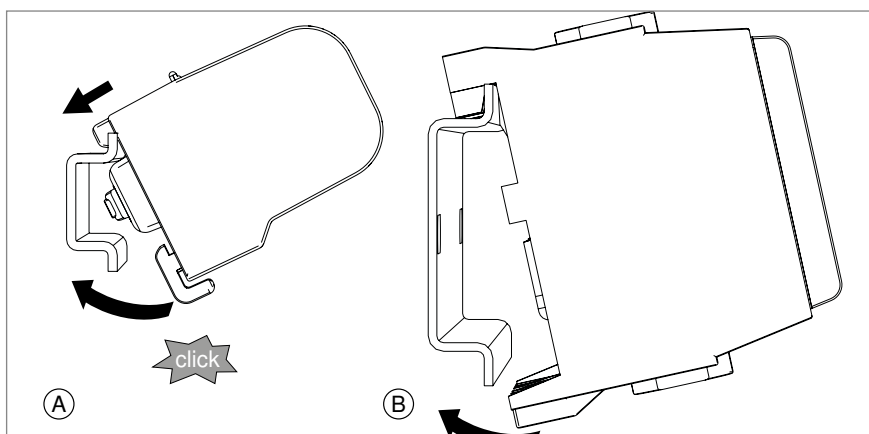


**Afb. 14:** DIN-rail type 46277 <sup>(A)</sup> en type 2069 <sup>(B)</sup> in de kabeldoos monteren

2. Drager met meegeleverde schroeven in de kabeldoos vastschroeven.



### 4.3.5 Klemmenstrook type KL-T 06 en HLAK op DIN-rail monteren



**Afb. 15:** Klemmenstrook KL-T 06 op DIN-rail 46277 (A) en HLAK op DIN-rail 2069 (B) monteren

1. Klemmenstrook met één zijde op DIN-rail plaatsen.
2. Andere zijde van de klemmenstrook naar beneden trekken.

## 4.4 wandmontage

### 4.4.1 Kabeldoos door de achterwand aan de wand monteren

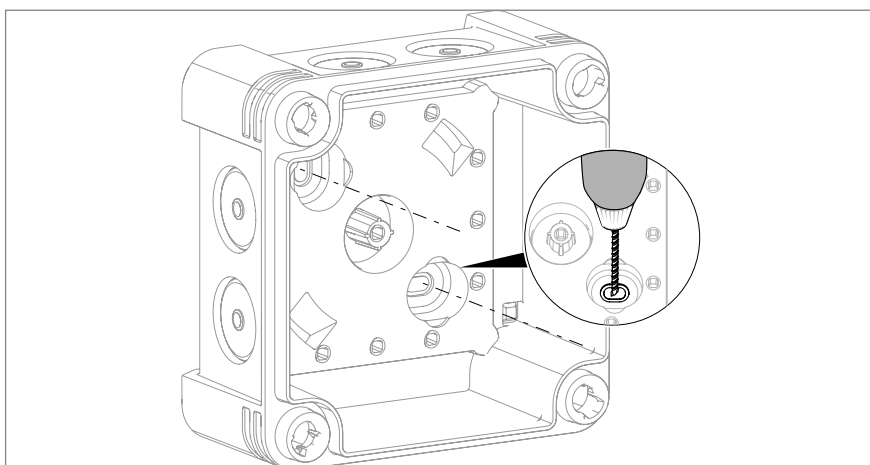
**ATTENTIE**

#### **Gevaar voor kortsluiting door onvoldoende isolatie!**

Openliggende schroefkoppen kunnen stroom vanuit de kabeldoos naar de wand overdragen.

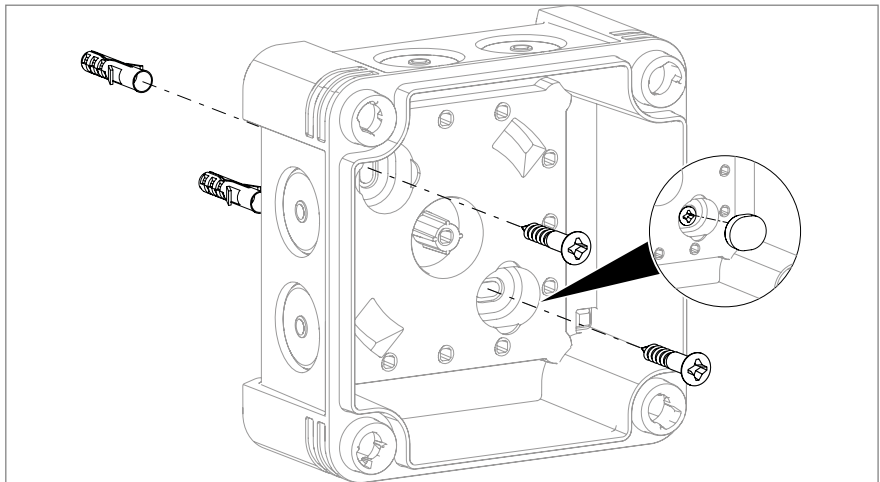
Door de gaten in de achterwand kan vocht in de kabeldozen binnendringen. Kortsluiting kan optreden.

Schroefgaten in de kabeldoos van binnen met afdekkappen sluiten.



**Afb. 16:** Gaten in de achterwand boren

1. Gaten in de markeringen in de achterwand boren.
2. Kabeldoos in de gewenste positie tegen de wand houden en de markeringen op de wand aftekenen.
3. Gaten in de wand boren en pluggen plaatsen.



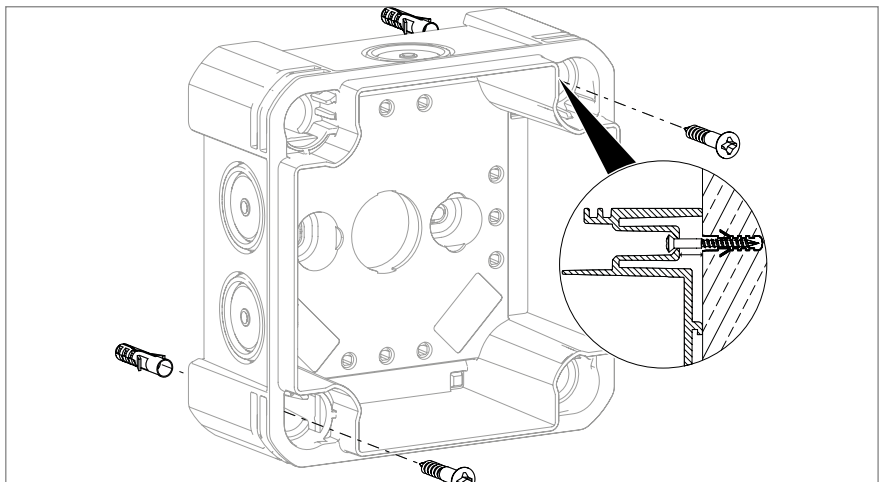
**Afb. 17:** Kabeldoos aan de wand schroeven

1. Kabeldoos aan de wand schroeven.
2. Schroefkoppen met schroefafdekkappen afdekken.

#### 4.4.2 Kabeldoos door de hoekgaten aan de wand monteren

**Opmerking!** *Deze montagevariant is bij kabeldozen X01 en X02 niet mogelijk.*

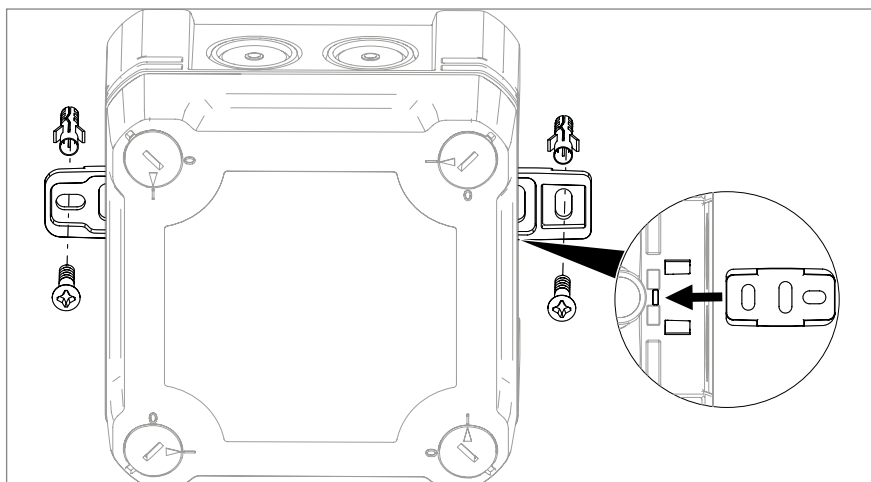
**Opmerking!** *Lange schroeven gebruiken, omdat de hoekgaten van de kabeldoos niet direct tegen de wand aanliggen.*



**Afb. 18:** Kabeldoos via hoekgaten tegen de wand schroeven

1. Kabeldoos zonder deksel op de gewenste positie tegen de wand houden en door de hoekgaten markeringen op de wand aftekenen.
2. Gaten in de wand boren en pluggen plaatsen.
3. Kabeldoos aan de wand schroeven.

#### 4.4.3 Kabeldoos met bevestigingslip op de wand monteren



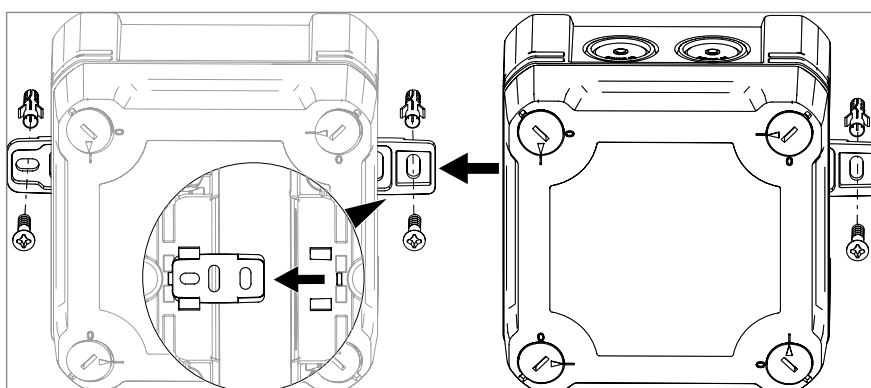
**Afb. 19:** Kabeldoos met bevestigingslip op de wand monteren

1. Bevestigingslip in de geleiderail aan de achterwand van de kabeldoos schuiven.
2. Kabeldoos tegen de wand houden en de markeringen door de gaten van de bevestigingslip op de wand aftekenen.
3. Op de markeringen gaten in de wand boren en pluggen plaatsen.
4. Kabeldoos aan de wand schroeven.

#### 4.4.4 Meerdere kabeldozen verbinden

**Opmerking!**

*De bevestigingslip kan ook als verbinder voor twee of meer kabeldozen worden gebruikt.*



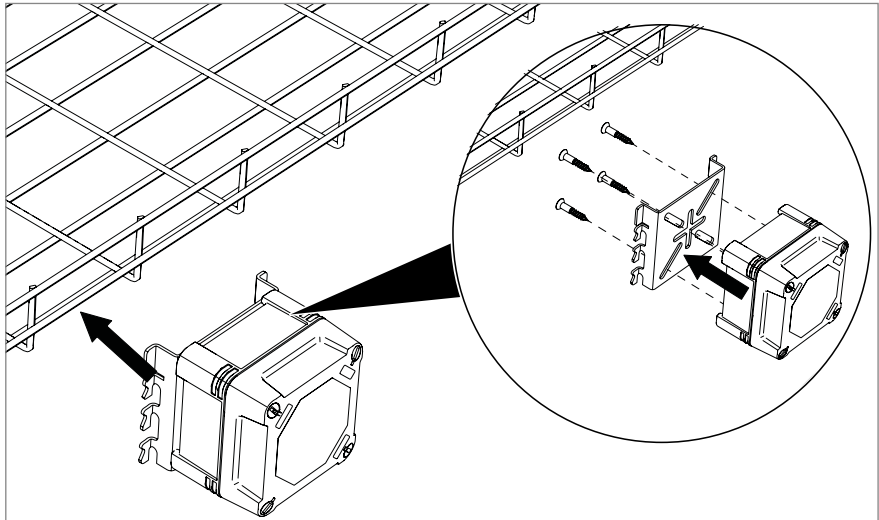
**Afb. 20:** Kabeldoos met bevestigingslip verbinden

1. Kabeldoos aan de wand bevestigen (zie hoofdstuk 4.4.3).
2. Tweede kabeldoos op de bevestigingslip van de eerste kabeldoos schuiven.
3. Tweede kabeldoos aan de andere zijde met nieuwe bevestigingslip op de wand bevestigen.

## 4.5 Montage op kabeldragersystemen

**Opmerking!** Voor de verschillende kabeldragersystemen zijn verschillende montageplaten leverbaar. De montage van de aanvullende montageplaat kan iets afwijken van de hier getoonde montagevolgorde.

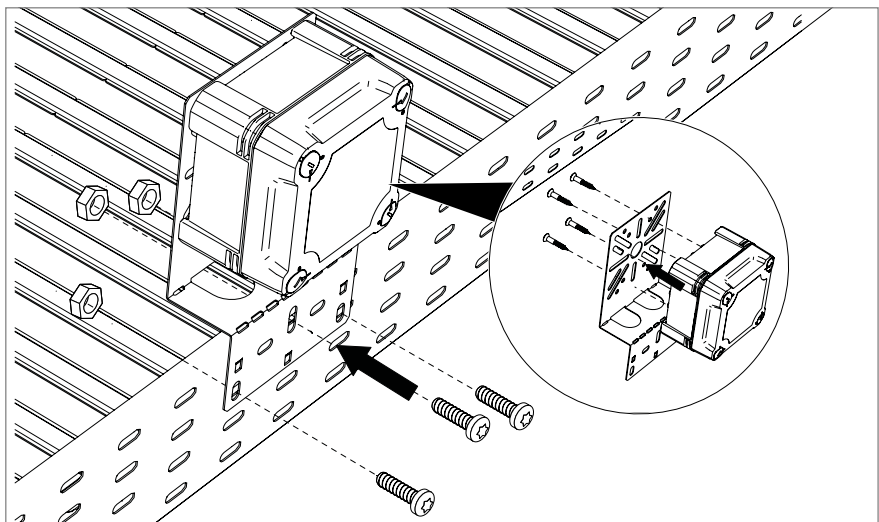
### 4.5.1 Kabeldozen op draadgoten monteren



**Afb. 21:** Kabeldozen op draadgoten monteren

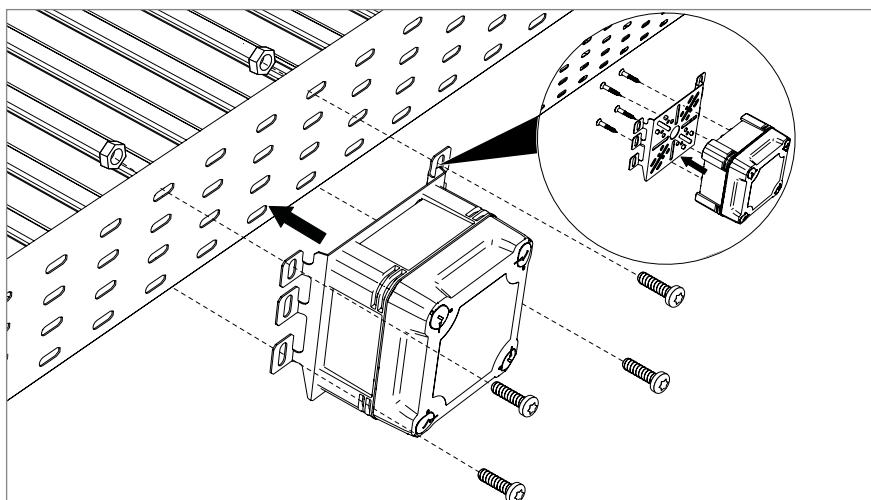
1. Kabeldoos met bevestigingsschroeven op montageplaat vastschroeven.
2. Montageplaat in de draadgoot haken.

### 4.5.2 Kabeldozen op kabelgoten monteren



**Afb. 22:** Kabeldozen op kabelgoten monteren

1. Kabeldoos met bevestigingsschroeven op montageplaat vastschroeven.
2. Gebogen montageplaat in de kabelgoot haken. Daarna met geschikte schroeven en moeren monteren.



**Afb. 23:** Kabeldozen op kabelgoten monteren

1. Kabeldoos met bevestigingsschroeven op montageplaat vastschroeven.
2. Montageplaat met geschikte schroeven en moeren op de kabelgoot monteren.

## 5 Onderhoud

De kabeldozen van de X-serie hebben geen speciaal onderhoud nodig. Geadviseerd wordt echter, de kabeldozen regelmatig op scheuren en andere beschadigingen te controleren. Daardoor wordt de beschermingsklasse en stootbestendigheid gewaarborgd en wordt kortsluiting vermeden.

## 6 Demontage

Demontage wordt in omgekeerde volgorde van de montage uitgevoerd. Gedemonteerde kabeldozen kunnen op een andere locatie opnieuw worden gemonteerd.

## 7 Afvoeren

- Metaalresten: als oud metaal
- Kunststof delen: als huisvuil
- Verpakking: als huisvuil

De lokale afvalverwerkingsvoorschriften moeten worden aangehouden.

## 8 Technische gegevens

### 8.1 Type X01

criterium	Specificaties
Artikelnr.	2005000 2005030 2005050 2005110 2005140 2005190 2005220 2005240 2005450 2005520 2005590
Afmetingen	95 x 95 x 60 mm
Binnen- afmetingen	85 x 85 x 45 mm
Beschermingsgraad	IP67, IK09
Aantal doorbreekinvoeren	7
Diameter doorbreekinvoeren	20 mm
Aantal voorpersingen voor boorgaten	0
Gebruikstemperatuur	-25 °C tot 65 °C
Gewicht	0,16 kg
Materiaal	Polycarbonaat

Tab. 6: Technische gegevens type X01

### 8.2 Type X02

criterium	Specificaties
Artikelnr.	2005004 2005032 2005054 2005114 2005144 2005194 2005222 2005244 2005454 2005524 2005594
Afmetingen	95 x 95 x 72 mm
Binnen- afmetingen	85 x 85 x 57 mm
Beschermingsgraad	IP67, IK09
Aantal doorbreekinvoeren	7
Diameter doorbreekinvoeren	20 mm
Aantal voorpersingen voor boorgaten	0
Gebruikstemperatuur	-25 °C tot 65 °C
Gewicht	0,178 kg
Materiaal	Polycarbonaat

Tab. 7: Technische gegevens type X02

### 8.3 Type X04

Criterion	Specificaties
Artikelnr.	2005008 2005034 2005058 2005118 2005148 2005198 2005224 2005248 2005458 2005528 2005598
Afmetingen	114 x 114 x 78 mm
Binnen- afmetingen	102 x 102 x 60 mm
Beschermingsgraad	IP67, IK09
Aantal doorbreekinvoeren	7
Diameter doorbreekinvoeren	20/25 mm
Aantal voerspelingen voor boorgaten	0
Gebruikstemperatuur	-25 °C tot 65 °C
Gewicht	0,266 kg
Materiaal	Polycarbonaat

Tab. 8: Technische gegevens type X04

### 8.4 Type X06

Criterion	Specificaties
Artikelnr.	2005012 2005062 2005092 2005122 2005152 2005202 2005226 2005304 2005462 2005490 2005532 2005560 2005602
Afmetingen	150 x 116 x 86 mm
Binnen- afmetingen	137 x 105 x 68 mm
Beschermingsgraad	IP67, IK09
Aantal doorbreekinvoeren	8
Diameter doorbreekinvoeren	20 mm/25 mm
Aantal voerspelingen voor boorgaten	0
Gebruikstemperatuur	-25 °C tot 65 °C
Gewicht	0,335 kg
Materiaal	Polycarbonaat

Tab. 9: Technische gegevens type X06

## 8.5 Type X10

Criterion	Specificaties
Artikelnr.	2005016 2005066 2005096 2005126 2005156 2005206 2005308 2005466 2005494 2005536 2005564 2005606
Afmetingen	190 x 150 x 125 mm
Binnen- afmetingen	177 x 137 x 110 mm
Beschermingsgraad	IP67, IK09
Aantal doorbreekinvoeren	10 + 1 (M20/25) aan de achterzijde
Diameter doorbreekinvoeren	20 mm/25 mm/32 mm
Aantal voorpersingen voor boorgaten	6
Gebruikstemperatuur	-25 °C tot 65 °C
Gewicht	0,592 kg
Materiaal	Polycarbonaat

**Tab. 10:** Technische gegevens type X10

## 8.6 Type X16

Criterion	Specificaties
Artikelnr.	2005020 2005070 2005100 2005130 5005160 2005210 2005312 2005316 2005470 2005498 2005568 2005610
Afmetingen	240 x 191 x 125 mm
Binnen- afmetingen	227 x 177x 110 mm
Beschermingsgraad	IP67, IK09
Aantal doorbreekinvoeren	10 + 2 (M20/25/32) op de achterzijde
Diameter doorbreekinvoeren	25 mm/32 mm/40 mm
Aantal voorpersingen voor boorgaten	6
Gebruikstemperatuur	-25 °C tot 65 °C
Gewicht	0,799 kg
Materiaal	Polycarbonaat

**Tab. 11:** Technische gegevens type X16



## 8.7 Type X25

criterium	Specificaties
Artikelnr.	2005024 2005074 2005104 2005134 2005164 2005214 2005320 2005324 2005474 2005502 2005544 2005572 2005614
Afmetingen	286 x 202 x 125 mm
Binnen- afmetingen	271 x 187 x 110 mm
Beschermingsgraad	IP67, IK09
Aantal doorbreekinvoeren	10 + 2 (M20/25/32) op de achterzijde
Diameter doorbreekinvoeren	25 mm/40 mm/50 mm
Aantal voorpersingen voor boorgaten	6
Gebruikstemperatuur	-25 °C tot 65 °C
Gewicht	0,965 kg
Materiaal	Polycarbonaat

**Tab. 12:** Technische gegevens type X25

**OBO BETTERMANN B.V.**

Postbus 114  
3640 AC Mijdrecht  
NEDERLAND

**Klantenservice:**

Tel.: +31 (0) 297 - 51 57 00  
Fax: +31 (0) 297 - 51 57 60  
E-mail: [info@obo-bettermann.nl](mailto:info@obo-bettermann.nl)

[www.obo-bettermann.nl](http://www.obo-bettermann.nl)