

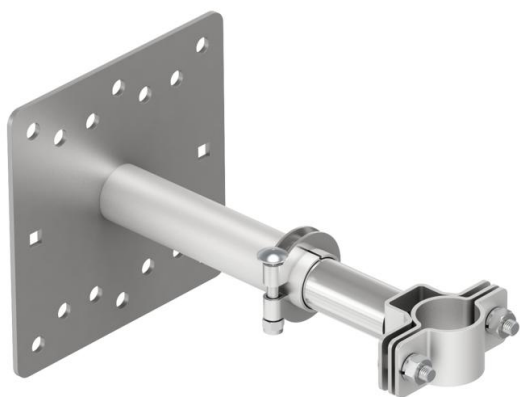
Fiche technique

Support isFang pour montage mural, distance 200-300 mm

Référence: 5408954



- Pour le montage en drapeau du mât isolé sur la structure à protéger



A2 acier inoxydable

Données sources

Référence	5408954
Type	isFang TW200
Désignation 1	Support isFang
Désignation 2	pour montage mural
Fabricant	OBO
Dimension	200-300mm
Matériau	acier inoxydable 1.4301
Unité d'emballage minimale	2
Unité de mesure	Pièces
Poids	230 kg
Unité de poids	kg/100 paires

Fiche technique

Support isFang pour montage mural, distance 200-300 mm

Référence: 5408954



Dimensions

Cote L | 300 mm

