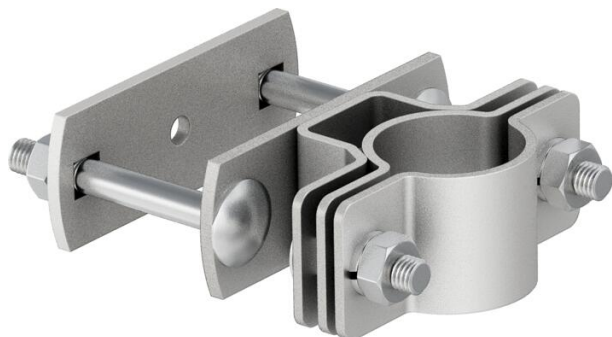


Technische fiche

Bevestigingsbeugel isFang voor kokerprofielmontage, 50 x 50 mm

Artikelnummer: 5408964



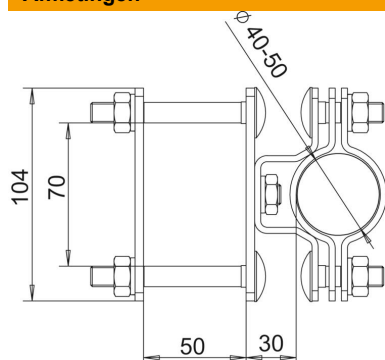
• voor bevestigen van de geïsoleerde steunbuis aan de te beveiligen constructie of voor lokale buizen van 50x50mm

A2 Roestvast staal

Stamgegevens

Artikelnummer	5408964
Type	isFang TS50x50
Omschrijving 1	Bevestiging isFang
Omschrijving 2	voor buishoekmontage
Fabrikant	OBO
Dimensie	50x50mm
Materiaal	Roestvast staal 1.4301
Kleinste verkoop-eenheid	2
Eenheid van hoeveelheid	Stuk
Gewicht	82 kg
Eenheid gewicht	kg/100 paar

Afmetingen



Afmeting D min.	50 mm
Maat L	30 mm

Technische gegevens

Passing	50x50 mm
---------	----------