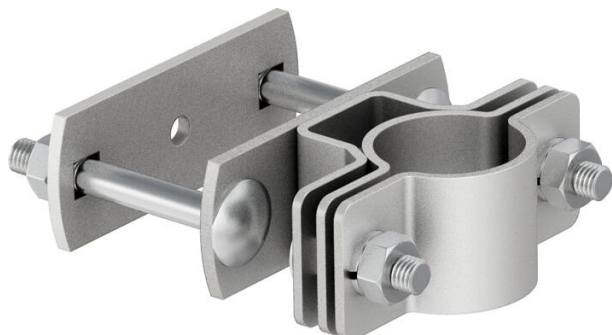


Fiche technique

Support isFang pour montage sur profilé 50 x 50 mm

Référence: 5408964



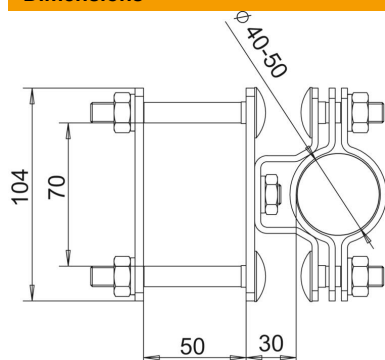
• Pour la fixation des tubes supports isolés sur la structure à protéger ou sur les coudes de tuyauterie installés de 50x50 mm

A2 acier inoxydable

Données sources

Référence	5408964
Type	isFang TS50x50
Désignation 1	Support isFang
Désignation 2	pour montage sur profilé
Fabricant	OBO
Dimension	50x50mm
Matériau	acier inoxydable 1.4301
Unité d'emballage minimale	2
Unité de mesure	Pièces
Poids	82 kg
Unité de poids	kg/100 paires

Dimensions



Dimension d min.	50 mm
Cote L	30 mm

Caractéristiques techniques

Ajustement	50x50 mm
------------	----------