

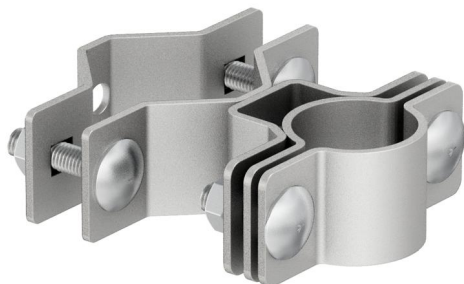
# Fiche technique

Support isFang pour montage sur tube, Ø 50-60 mm

Référence: 5408960



- Pour la fixation des tubes supports isolés sur la structure à protéger ou sur les tuyaux installés de Ø 50–60 mm



A2 acier inoxydable

## Données sources

Référence	5408960
Type	isFang TS50-60
Désignation 1	Support isFang
Désignation 2	pour montage sur tube
Fabricant	OBO
Dimension	Ø50-60mm
Matériau	acier inoxydable 1.4301
Unité d'emballage minimale	2
Unité de mesure	Pièces
Poids	76 kg
Unité de poids	kg/100 paires

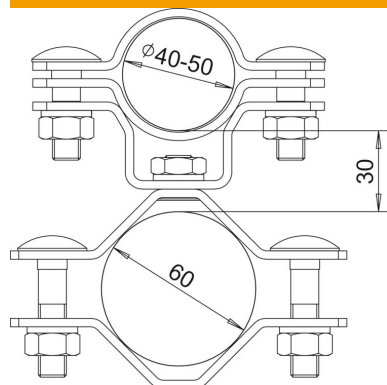
# Fiche technique

Support isFang pour montage sur tube,  $\varnothing$  50-60 mm

Référence: 5408960



## Dimensions



Dimension d min.	60 mm
Cote L	30 mm

## Caractéristiques techniques

Ajustement	$\varnothing$ 50-60 mm
------------	------------------------