

# Fiche technique

Support isFang pour montage sur tube,  $\varnothing$  50-300 mm

Référence: 5408956



- Pour la fixation des tubes supports isolés sur la structure à protéger ou sur les tuyaux installés de  $\varnothing$  50-300 mm

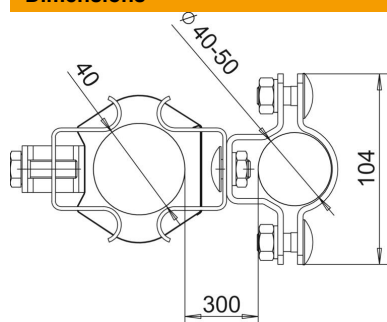


A2 acier inoxydable

## Données sources

Référence	5408956
Type	isFang TR100
Désignation 1	Support isFang
Désignation 2	pour montage sur tube
Fabricant	OBO
Dimension	$\varnothing$ 50-300mm
Matériau	acier inoxydable 1.4301
Unité d'emballage minimale	2
Unité de mesure	Pièces
Poids	77 kg
Unité de poids	kg/100 paires

## Dimensions



Dimension d min.	300 mm
Cote L	40 mm

# Fiche technique

Support isFang pour montage sur tube,  $\varnothing$  50-300 mm

Référence: 5408956



## Caractéristiques techniques

Ajustement

$\varnothing$  50-300 mm