

Technisch specificatieblad

isFang, geïsoleerde opvangmast voor binnen
geïnstalleerde isCon-kabel Professional Plus
Artikelnummer: 5408868



- Voor installeren van de OBO isCon®-Pro+ afleiding welke in de opvangmast wordt geïnstalleerd
- Voor montage aan de bouwstructuur met bevestigingsbeugels isFang
- Geschikt voor windbelastingen conform Eurocode 1: NEN-EN 1991-1-4
- Inclusief aansluitelement (type isCon IN connect)
- Inclusief potentiaal aansluiting (type isCon IN PAE)
- Standpijp en vangspits van aluminium
- Middendeel van glasvezelversterkt kunststof (GFK)



GFK Glasvezelversterkt kunststof

Stamgegevens

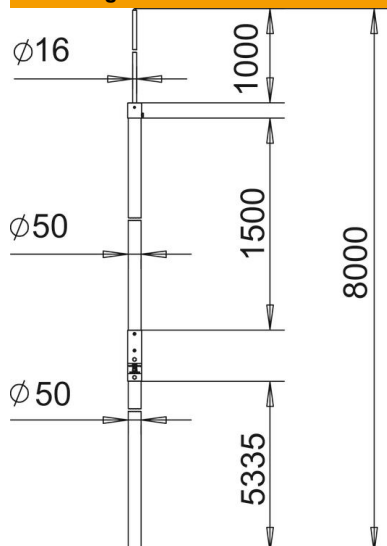
Artikelnummer	5408868
Type	isFang IN 8000
Omschrijving 1	Geïsoleerde vangmast
Omschrijving 2	voor isCon-Leiding binnen
Fabrikant	OBO
Dimensie	8000mm
Materiaal	Glasvezelversterkt kunststof
Kleinste verkoop-eenheid	1
Eenheid van hoeveelheid	Stuk
Gewicht	1315 kg
Eenheid gewicht	kg/100 st.

Technisch specificatieblad

isFang, geïsoleerde opvangmast voor binnen
geïnstalleerde isCon-kabel Professional Plus
Artikelnummer: 5408868



Afmetingen



Lengte	8.000 mm
Maat A	5.335 mm
Maat B	1.000 mm
Afmeting d min.	50 mm
Afm. H	1.500 mm
Maat L	8.000 mm

Technische gegevens

Aansluiting	Ronde geleider
Uitvoering	Opvanger
Hoogspanningsbestendige geïsoleerde uitvoering	ja