

# Fiche technique

## Raccord de terminaison isCon®

Référence: 5408021



- pour conducteur isCon® Basic et Professional
- Avec gaine thermorétractable et clé hexagonale
- Testé jusqu'à 150 kA (niveau de protection contre la foudre II)



**A2** Acier inoxydable

### Données de base

Référence	5408021
Type	isCon con 2
Désignation 1	Connecteur
Désignation 2	pour isCon Basic + Pro
Fabricant	OBO
Dimension	Ø20mm
Matériau	acier inoxydable 1.4301
Unité d'emballage minimale	2
Unité de quantité	pc
Poids	21,5 kg
Unité de poids	kg/100 pc

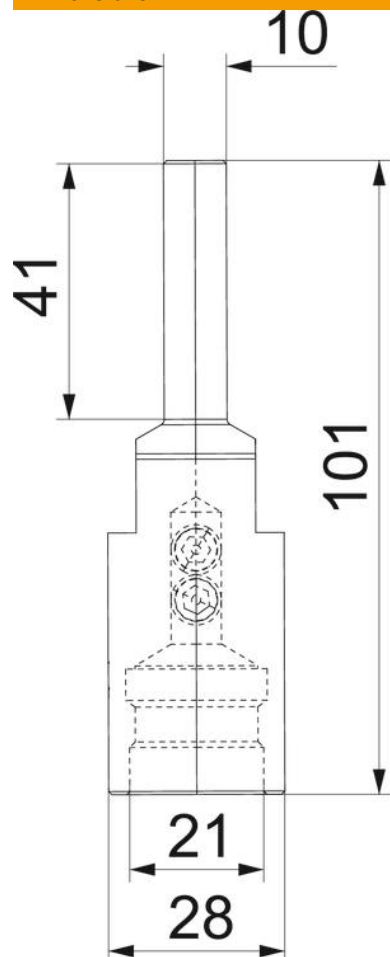
# Fiche technique

Raccord de terminaison isCon®

Référence: 5408021



## Dimensions



Dimension d min. | 28 mm

## Caractéristiques techniques

Capacité d'écoulement d'intensité de foudre	H1/150 kA
Ajustement	20 mm
Plage de serrage max.	20 mm