

Technische fiche

isCon®-geleider Professional Plus in zwart

Artikelnummer: 5408004



Specificaties voor installatie van de OBO isCon®-kabel vindt u in de montage-handleiding.

- Hoogspanningsvaste, geïsoleerde ontlading
- Glijontladingsvrij
- extra mechanische bescherming (zwarte beschermhoes)
- om de scheidingsafstand te behouden volgens IEC 62305 (VDE 0185-305-3)
- Getest op basis van IEC / EN 62561-1 (VDE 0185-561-1) met H1 / 150 kA
- equivalente scheidingsafstand $s_e \leq 0,75$ m (lucht) en $s_e \leq 1,5$ m (massief bouw materiaal)
- getest volgens IEC TS 62561-8 (VDE V 0185-561-8)
- Halogeen vrij
- Vuurbelasting 4,3 kWh / m
- kan zich in explosiegevaarlijke zones EX-Zone 1/2 en 21/22 bevinden in overeenstemming met de huidige montage-instructies



Stamgegevens

Artikelnummer	5408004
Type	isCon Pro+ 75 SW
Omschrijving 1	Geïsoleerde afleiding
Omschrijving 2	100 m rol
Fabrikant	OBO
Dimensie	Ø23mm
Kleur	Zwart
Kleinste verkoop-eenheid	100
Eenheid van hoeveelheid	Meter
Gewicht	69,4 kg
Eenheid gewicht	kg/100 st.

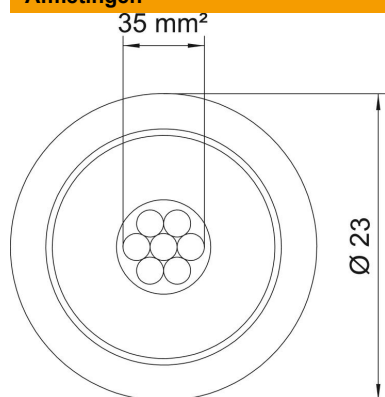
Technische fiche

isCon®-geleider Professional Plus in zwart

Artikelnummer: 5408004



Afmetingen



Lengte	100.000 mm
--------	------------

Technische gegevens

Hoogspanningsbestendige geïsoleerde uitvoering	ja
Normale ring (ca. m)	100
Length tolerance ±	5 %
Doorsnede	35 mm ²
Equivalentente scheidingsafstand s(e)/m	0,75