

# Fiche technique

## Conducteur isolé isCon® Professional Plus, noir

Référence: 5408004



Se référer à la notice de montage en vigueur pour l'installation du conducteur isolé OBO isCon®.

- Conducteur de descente isolé résistant aux hautes tensions
- Sans décharge coulissante
- protection mécanique supplémentaire (gaine de protection noire)
- pour maintenir la distance de séparation selon CEI 62305 (VDE 0185-305-3)
- testé sur la base de la norme CEI / EN 62561-1 (VDE 0185-561-1) avec H1 / 150 kA
- distance de séparation équivalente se  $\leq$  0,75 m (air) et se  $\leq$  1,5 m (matériau de construction solide)
- testé selon CEI TS 62561-8 (VDE V 0185-561-8)
- sans halogène
- Charge au feu 4,3 kWh / m
- peut être utilisé dans des zones potentiellement explosives zones EX 1/2 et 21/22 conformément aux instructions de montage en vigueur



### Données sources

Référence	5408004
Type	isCon Pro+ 75 SW
Désignation 1	Conducteur isolé
Désignation 2	touret de 100m
Fabricant	OBO
Dimension	Ø23mm
Coloris	noir
Unité d'emballage minimale	100
Unité de mesure	Mètre
Poids	69,4 kg
Unité de poids	kg/100 pc

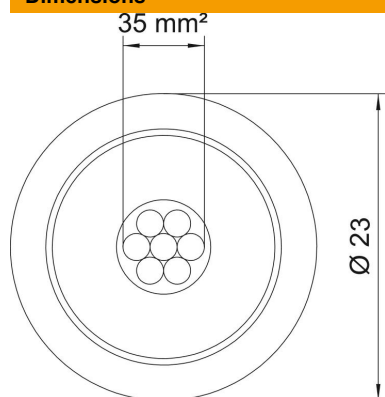
# Fiche technique

Conducteur isolé isCon® Professional Plus, noir

Référence: 5408004



## Dimensions



Longueur	100 000 mm
----------	------------

## Caractéristiques techniques

Modèle isolé haute tension	oui
Bague normale (env. m)	100
Length tolerance ±	5 %
Section	35 mm <sup>2</sup>
Distance de séparation équivalente s(e)/m	0,75