

# Fiche technique

## Porte-conducteur pour isCon® VA Professional+ / Premium

Référence: 5408056



- Pour fixer le conducteur isCon® sur un mur ou une structure de toit



**A2** acier inoxydable

### Données sources

Référence	5408056
Type	isCon H VA
Désignation 1	Porte-conducteur
Désignation 2	pour passage IsCon
Fabricant	OBO
Dimension	Ø23mm
Matériau	acier inoxydable 1.4301
Unité d'emballage minimale	50
Unité de mesure	Pièces
Poids	2,85 kg
Unité de poids	kg/100 paires

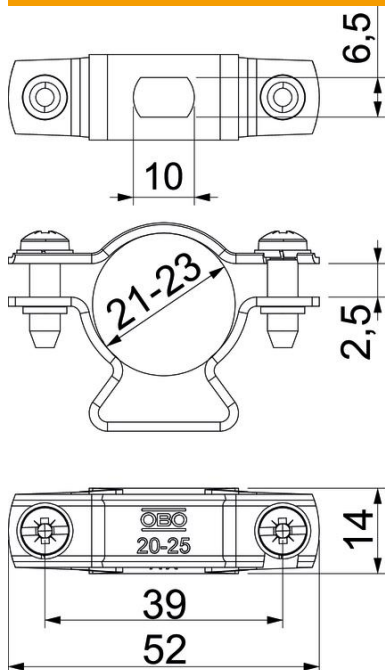
# Fiche technique

Porte-conducteur pour isCon® VA Professional+ / Premium

Référence: 5408056



## Dimensions



Cote A	52 mm
Cote B	39 mm
Dimension d min.	23 mm
Dimension H	34 mm
Cote L	2,5 mm
Dimension T	14 mm

## Caractéristiques techniques

Dimensions du conducteur	21-23 mm rond
--------------------------	---------------