

Technische fiche

Leidinghouder VA voor isCon® Professional+ / Premium

Artikelnummer: 5408064



- Voor isCon®-kabel voor montage op dak-/wandelementen
- Met veerringen voor borgen van de schroeven tegen losraken



A2 Roestvast staal

Stamgegevens

Artikelnummer	5408064
Type	isCon H 26 VA
Omschrijving 1	Leidinghouder
Omschrijving 2	voor isCon-Leiding grijs
Fabrikant	OBO
Dimensie	Ø26mm
Materiaal	Roestvast staal 1.4301
Kleinste verkoop-eenheid	20
Eenheid van hoeveelheid	Stuk
Gewicht	3,4 kg
Eenheid gewicht	kg/100 paar

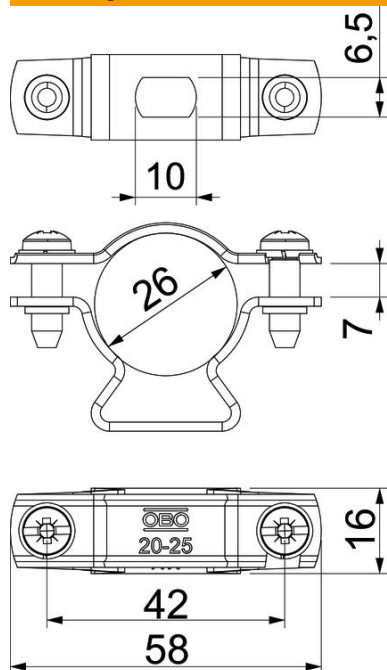
Technische fiche

Leidinghouder VA voor isCon® Professional+ / Premium

Artikelnummer: 5408064



Afmetingen



Maat A	58 mm
Maat B	42 mm
Afmeting D min.	26 mm
Afm. H	37 mm
Maat L	7 mm
Afmeting t	16 mm

Technische gegevens

Leiderafmetingen	26 mm rond
------------------	------------