

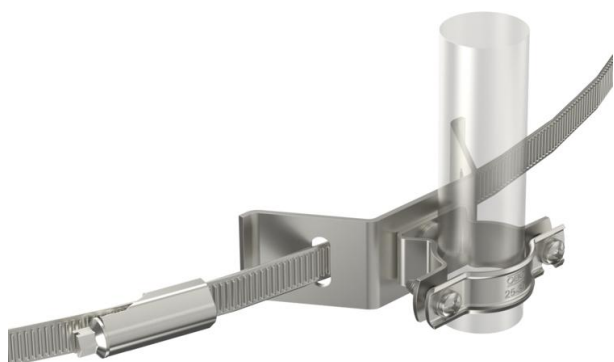
Technische fiche

Kabelhouder VA met spanband

Artikelnummer: 5408068



- Voor isCon®-kabel voor buismontage
- Inclusief 2 m spanband
- Kabelhouder met veerringen voor borgen van schroeven tegen losraken



A2 Roestvast staal

Stamgegevens

Artikelnummer	5408068
Type	isCon HS 26 VA
Omschrijving 1	Leidinghouder met spanband
Omschrijving 2	voor isCon-Leiding grijs
Fabrikant	OBO
Dimensie	Ø26mm
Kleur	lichtgrijs
Materiaal	Roestvast staal 1.4301
Kleinste verkoop-eenheid	10
Eenheid van hoeveelheid	Stuk
Gewicht	25,9 kg
Eenheid gewicht	kg/100 paar

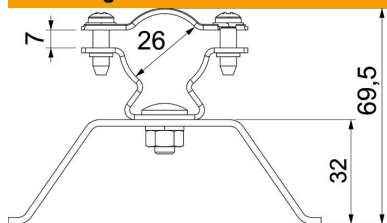
Technische fiche

Kabelhouder VA met spanband

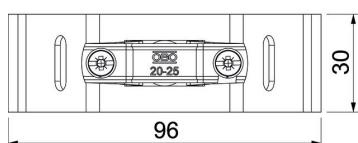
Artikelnummer: 5408068



Afmetingen



Afmeting D min.	26 mm
Afm. H	69,5 mm
Maat L	7 mm



Technische gegevens

Materiaal onderste deel	Roestvast staal 1.4301
Materiaal brug	Roestvast staal 1.4301
Materiaal bovendeel	V2A
Materiaal basisdeel	V2A