

Fiche technique

Entretoise isolante

Référence: 5408043



- Pour le montage en déport du câble isCon® dans la zone de raccordement
- Avec douille de réduction à monter sur un bloc de béton FangFix 10 Kg

 plastique renforcé de fibres de verre

Données sources

Référence	5408043
Type	isCon DH
Désignation 1	Entretoise
Désignation 2	pour système FangFix
Fabricant	OBO
Dimension	1000mm
Coloris	gris clair
Matériau	plastique renforcé de fibres de verre
Unité d'emballage minimale	2
Unité de mesure	Pièces
Poids	41,4 kg
Unité de poids	kg/100 paires

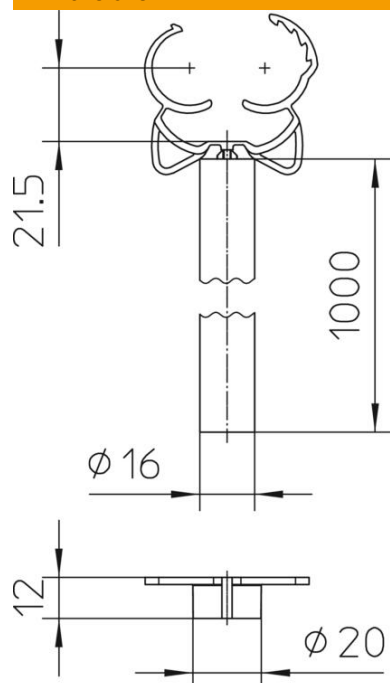
Fiche technique

Entretoise isolante

Référence: 5408043



Dimensions



Longueur	1 000 mm
----------	----------

Caractéristiques techniques

Plage de serrage D max.	26 mm
Plage de serrage D min.	23 mm