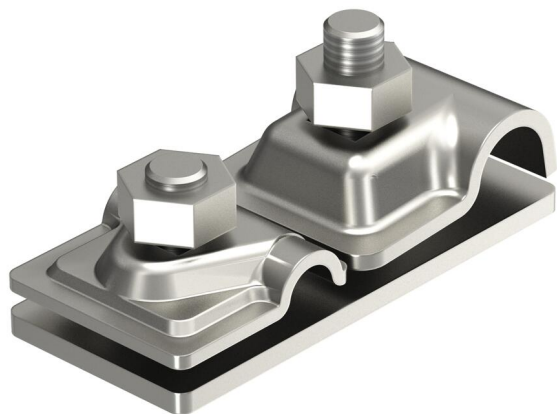


Technische fiche

Aansluitplaat voor een isCon®-kabel

Artikelnummer: 5408026



- Aansluitplaat voor het verbinden van een isCon®-leiding met vangstang Ø 16 mm
- Getest tot 150 kA (bliksembeveiligingsklasse II)



A2 Roestvast staal

Stamgegevens

Artikelnummer	5408026
Type	isCon AP1-16 VA
Omschrijving 1	isCon aansluitplaat
Omschrijving 2	voor 1 isCon-leiding
Fabrikant	OBO
Dimensie	16x8-10mm
Materiaal	Roestvast staal 1.4301
Kleinste verkoop-eenheid	1
Eenheid van hoeveelheid	Stuk
Gewicht	27,4 kg
Eenheid gewicht	kg/100 paar

Technische gegevens

Aansluiting	Ronde geleider
Bliksemstroombestendigheid	H1/150 kA
Passing	Rd 8-10 x Rd 16 mm