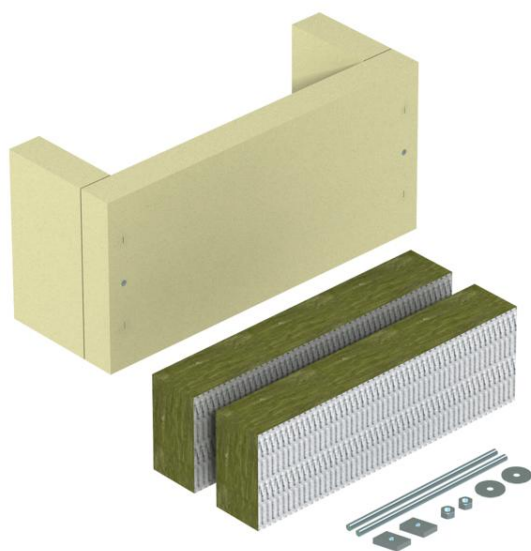


# Fiche technique

Décharge de traction trilatérale, hauteur intérieure 175 mm

Référence: 7215726



Décharge de traction comme mesure efficace pour pose de câbles verticale selon DIN4102 partie 12, homologuée pour tout type de câbles et tous les systèmes de pose verticaux. Classes de maintien en fonction E30 à E90. Boîtier avec plaques en fibres minérales, matériel de fixation, cartouche avec enduit coupe-feu ASX et plaque d'identification.

## Données sources

Référence	7215726
Type	ZSE90-55-17
Désignation 1	Décharge de traction
Désignation 2	pour câblage vertical
Fabricant	OBO
Dimension	640x220x160
Unité d'emballage minimale	1
Unité de mesure	Pièces
Poids	770 kg
Unité de poids	kg/100 paires

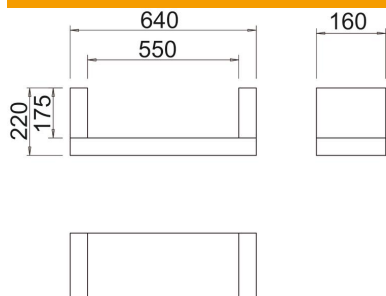
# Fiche technique

Décharge de traction trilatérale, hauteur intérieure 175 mm

Référence: 7215726



## Dimensions



Longueur	160 mm
Largeur	640 mm
Hauteur	220 mm
Cote B	640 mm
Cote b	550 mm
Dimension H	160 mm
Dimension T	220 mm
Cote t	175 mm

## Caractéristiques techniques

Modèle Protection contre les incendies	Cloison souple
forme	carré
Accessoires requis	non