

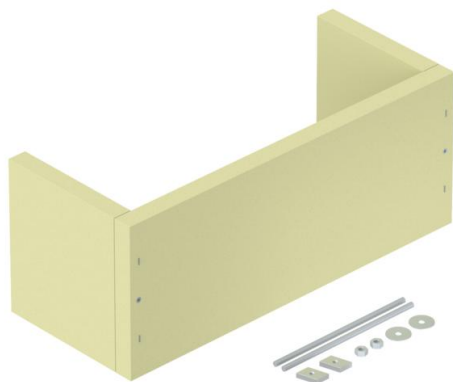
# Fiche technique

Décharge de traction trilatérale, boîtier vide, hauteur intérieure 175 mm

Référence: 7215770



Décharge de traction comme mesure efficace pour pose de câbles verticale selon la norme DIN 4102 partie 12. Homologation pour tous les types de câble et systèmes de pose qui sont posés directement sur les parois massives. Classes de maintien en fonction E30 à E90. Boîtier vide pour remplissage individuel avec la mousse coupe-feu PYROSIT® NG et/ou les blocs de mousse PYROPLUG® Block, y compris kit de montage et plaque d'identification.



Silicate de calcium

## Données sources

Référence	7215770
Type	ZSE90-45-17 L
Désignation 1	Décharge de traction
Désignation 2	pour câblage vertical
Fabricant	OBO
Dimension	500x200x200
Matériau	Silicate de calcium
Unité d'emballage minimale	1
Unité de mesure	Pièces
Poids	475 kg
Unité de poids	kg/100 paires

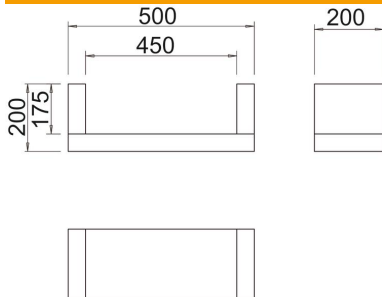
# Fiche technique

Décharge de traction trilatérale, boîtier vide, hauteur intérieure 175 mm

Référence: 7215770



## Dimensions



Longueur	200 mm
Largeur	500 mm
Hauteur	200 mm
Cote B	500 mm
Cote b	450 mm
Dimension H	200 mm
Dimension T	200 mm
Cote t	175 mm

## Caractéristiques techniques

forme	carré
-------	-------