

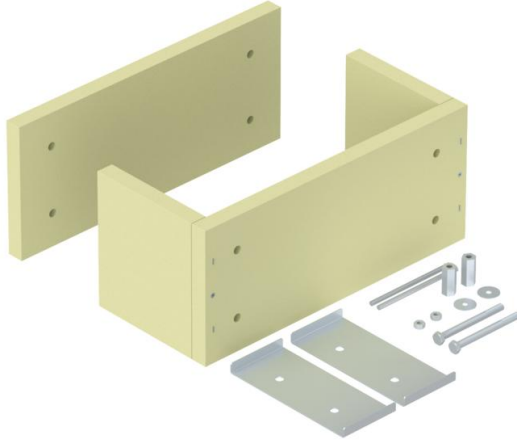
Fiche technique

Décharge de traction quadrilatérale, boîtier vide, hauteur intérieure de 175 mm

Référence: 7215784



Décharge de traction comme mesure efficace pour pose de câbles verticale selon la norme DIN 4102 partie 12. Homologation pour tout type de câbles et échelles verticales en montage suspendu. Classes de maintien en fonction E30 à E90. Boîtier vide pour remplissage individuel avec la mousse coupe-feu PYROSIT® NG et/ou les blocs de mousse PYROPLUG® Block, y compris kit de montage et plaque d'identification.



Silicate de calcium

Données sources

Référence	7215784
Type	ZSE90-41-17 LH
Désignation 1	Décharge de traction
Désignation 2	pour câblage vertical
Fabricant	OBO
Dimension	460x225x200
Matériau	Silicate de calcium
Unité d'emballage minimale	1
Unité de mesure	Pièces
Poids	785 kg
Unité de poids	kg/100 paires

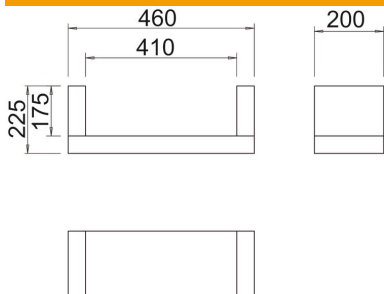
Fiche technique

Décharge de traction quadrilatérale, boîtier vide, hauteur intérieure de 175 mm

Référence: 7215784



Dimensions



Longueur	200 mm
Largeur	460 mm
Hauteur	225 mm
Cote B	460 mm
Cote b	410 mm
Dimension H	200 mm
Dimension T	225 mm
Cote t	175 mm

Caractéristiques techniques

forme	carré
-------	-------