

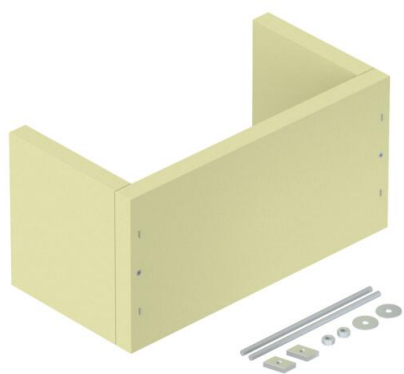
# Technische fiche

Trekontlasting driezijdig, lege behuizing, binnenhoogte 175 mm

Artikelnummer: 7215768



Trekontlasting voor als effectieve ondersteuningsmaatregel voor verticale kabelinstallatie volgens DIN 4102 deel 12. Toegelaten voor alle kabeltypen en installatiesystemen, die direct op massieve wanden worden gemonteerd. Functiebehoudklassen E30 tem E90. Lege behuizing voor individuele vulling met brandwerend schuim PYROSIT® NG en/of schuistofblokken PYROPLUG® Block, inclusief montageset en identificatieplaatje.



Calciumsilicaat

## Stamgegevens

Artikelnummer	7215768
Type	ZSE90-35-17 L
Omschrijving 1	Trekontlasting
Omschrijving 2	voor verticale kabelinstallat.
Fabrikant	OBO
Dimensie	400x200x200
Materiaal	Calciumsilicaat
Kleinste verkoop-eenheid	1
Eenheid van hoeveelheid	Stuk
Gewicht	430 kg
Eenheid gewicht	kg/100 paar

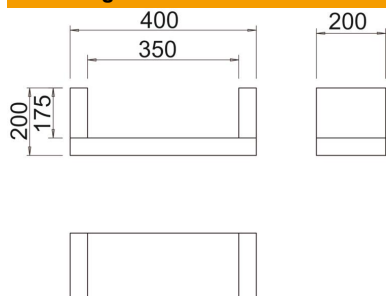
# Technische fiche

Trekontlasting driezijdig, lege behuizing, binnenhoogte 175 mm

Artikelnummer: 7215768



## Afmetingen



Lengte	200 mm
Breedte	400 mm
Hoogte	200 mm
Maat B	400 mm
Maat b	350 mm
Afm. H	200 mm
Afmeting t	200 mm
Maat t	175 mm

## Technische gegevens

Vorm	hoekig
------	--------