

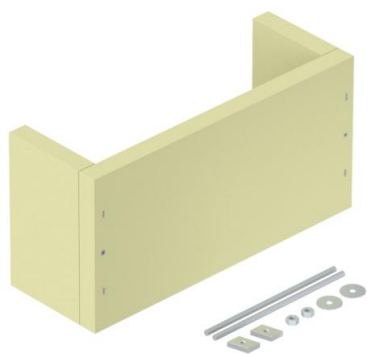
Technische fiche

Trekontlasting driezijdig, lege behuizing, binnenhoogte 115 mm

Artikelnummer: 7215762



Trekontlasting voor als effectieve ondersteuningsmaatregel voor verticale kabelinstallatie volgens DIN 4102 deel 12. Toegelaten voor alle kabeltypen en installatiesystemen, die direct op massieve wanden worden gemonteerd. Functiebehoudklassen E30 tem E90. Lege behuizing voor individuele vulling met brandwerend schuim PYROSIT® NG en/of schuistofblokken PYROPLUG® Block, inclusief montageset en identificatieplaatje.



Calciumsilicaat

Stamgegevens

Artikelnummer	7215762
Type	ZSE90-35-11 L
Omschrijving 1	Trekontlasting
Omschrijving 2	voor verticale kabelinstallat.
Fabrikant	OBO
Dimensie	400x140x200
Materiaal	Calciumsilicaat
Kleinste verkoop-eenheid	1
Eenheid van hoeveelheid	Stuk
Gewicht	390 kg
Eenheid gewicht	kg/100 paar

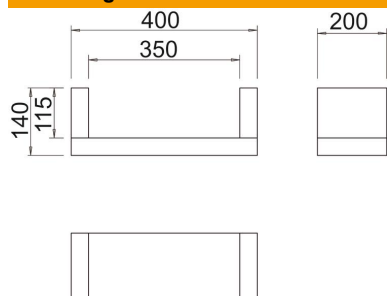
Technische fiche

Trekontlasting driezijdig, lege behuizing, binnenhoogte 115 mm

Artikelnummer: 7215762



Afmetingen



Lengte	200 mm
Breedte	400 mm
Hoogte	140 mm
Maat B	400 mm
Maat b	350 mm
Afm. H	200 mm
Afmeting t	140 mm
Maat t	115 mm

Technische gegevens

Vorm	hoekig
Toebehoren nodig	nee