

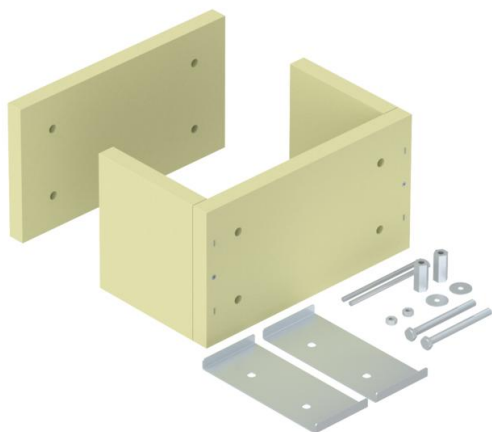
Technische fiche

Trekontlasting vierzijdig, lege behuizing, binnenhoogte 175 mm

Artikelnummer: 7215782



Trekontlasting voor als effectieve ondersteuningsmaatregel voor verticale kabelinstallatie volgens DIN 4102 deel 12. Toegelaten voor alle kabeltypen en ladder-systemen, die in hangende montage worden uitgevoerd. Functiebehoudklassen E30 tem E90. Lege behuizing voor individuele vulling met brandwerend schuim PYROSIT® NG en/of schuistofblokken PYROPLUG® Block, inclusief montageset en identificatieplaatje.



Calciumsilicaat

Stamgegevens

Artikelnummer	7215782
Type	ZSE90-31-17 LH
Omschrijving 1	Trekontlasting
Omschrijving 2	voor verticale kabelinstallat.
Fabrikant	OBO
Dimensie	360x225x200
Materiaal	Calciumsilicaat
Kleinste verkoop-eenheid	1
Eenheid van hoeveelheid	Stuk
Gewicht	690 kg
Eenheid gewicht	kg/100 paar

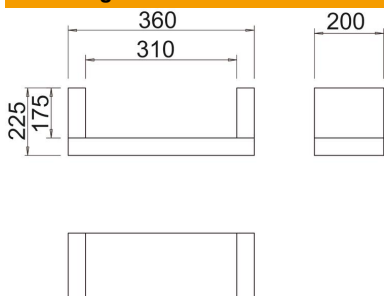
Technische fiche

Trekontlasting vierzijdig, lege behuizing, binnenhoogte 175 mm

Artikelnummer: 7215782



Afmetingen



Lengte	200 mm
Breedte	360 mm
Hoogte	225 mm
Maat B	360 mm
Maat b	310 mm
Afm. H	200 mm
Afmeting t	225 mm
Maat t	175 mm

Technische gegevens

Vorm	hoekig
------	--------