

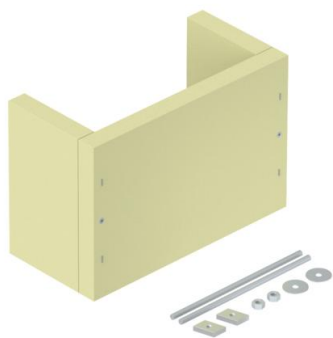
Fiche technique

Décharge de traction trilatérale, boîtier vide, hauteur intérieure 115 mm

Référence: 7215760



Décharge de traction comme mesure efficace pour pose de câbles verticale selon la norme DIN 4102 partie 12. Homologation pour tous les types de câble et systèmes de pose qui sont posés directement sur les parois massives. Classes de maintien en fonction E30 à E90. Boîtier vide pour remplissage individuel avec la mousse coupe-feu PYROSIT® NG et/ou les blocs de mousse PYROPLUG® Block, y compris kit de montage et plaque d'identification.



Silicate de calcium

Données sources

Référence	7215760
Type	ZSE90-25-11 L
Désignation 1	Décharge de traction
Désignation 2	pour câblage vertical
Fabricant	OBO
Dimension	300x140x200
Matériau	Silicate de calcium
Unité d'emballage minimale	1
Unité de mesure	Pièces
Poids	320 kg
Unité de poids	kg/100 paires

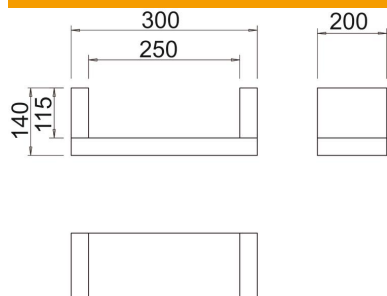
Fiche technique

Décharge de traction trilatérale, boîtier vide, hauteur intérieure 115 mm

Référence: 7215760



Dimensions



Longueur	200 mm
Largeur	300 mm
Hauteur	140 mm
Cote B	300 mm
Cote b	250 mm
Dimension H	200 mm
Dimension T	140 mm
Cote t	115 mm

Caractéristiques techniques

forme	carré
Accessoires requis	non