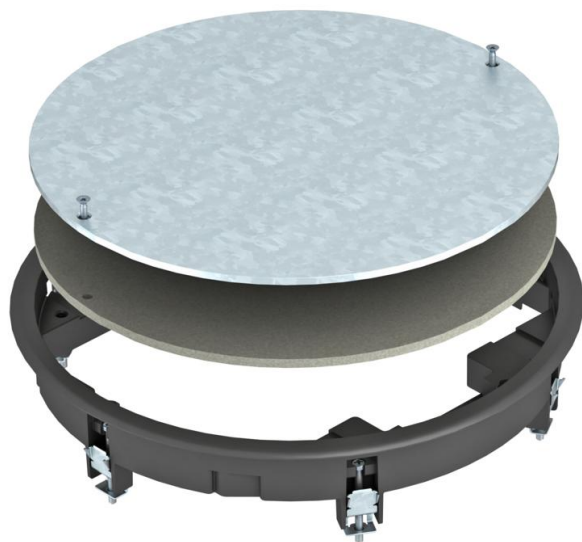


# Technische fiche

## Revisiedekselset ZESR7

Artikelnummer: 7406792



Dekselset voor de blindafsluiting van een ronde montage-opening met nominale grootte R7 in kanalen en in dubbele en holle vloeren in binnenopstelling. Met universele bevestigingsbeugel.

Overliggende tapijtrand van polyamide.



PA Polyamide

### Stamgegevens

|                          |                         |
|--------------------------|-------------------------|
| Artikelnummer            | 7406792                 |
| Type                     | ZESR7 10U 9011          |
| Omschrijving 1           | Trekdoostoepping        |
| Omschrijving 2           | voor universele montage |
| Fabrikant                | OBO                     |
| Dimensie                 | Ø294x33                 |
| Kleur                    | grafietzwart; RAL 9011  |
| Materiaal                | Polyamide               |
| Kleinste verkoop-eenheid | 1                       |
| Eenheid van hoeveelheid  | Stuk                    |
| Gewicht                  | 225,8 kg                |
| Eenheid gewicht          | kg/100 paar             |

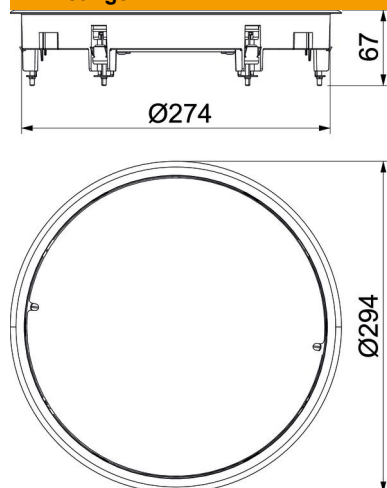
# Technische fiche

## Revisiedekselset ZESR7

Artikelnummer: 7406792



### Afmetingen



|         |        |
|---------|--------|
| Lengte  | 294 mm |
| Breedte | 294 mm |
| Hoogte  | 54 mm  |

### Technische gegevens

|  |                       |
|--|-----------------------|
| Aantal inbouwbare apparaten                              | 0                     |
| Uitvoering   | rond                  |
| Vloeronderhoud   | Droog                 |
| Vloerhoogte min.   | 64 mm                 |
| Geschikt voor inbouw in dubbele vloer                    | ja                    |
| Geschikt voor door afwerkvloer overdekt ondervloerkanaal | ja                    |
| Geschikt voor inbouw in holle vloer                      | ja                    |
| Geschikt voor nat onderhoud                              | nee                   |
| Geschikt voor vloerdoos                                  | 350                   |
| Geschikt voor ondervloerkanaal                           | ja                    |
| Nominale maat voor inbouweenheden                        | R7                    |
| Raamuitvoering   | Frame voor tapijtrand |
| Verticale last, groot oppervlak                          | tot 5.000 N           |
| Verticale last, klein oppervlak                          | tot 3.000 N           |
| Dikte vloerbedekking                                     | 10 mm                 |