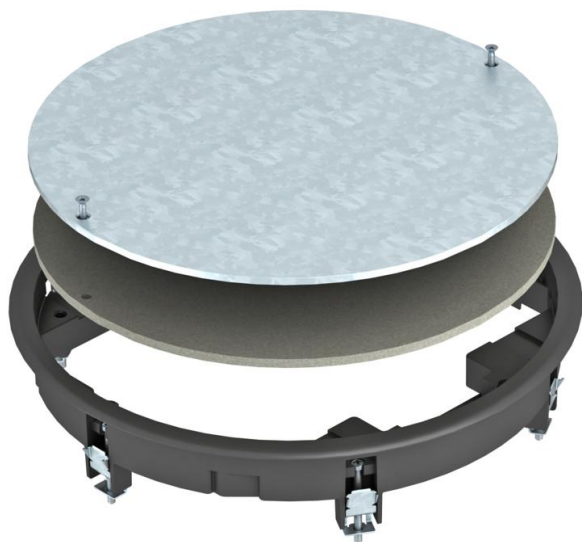


Fiche technique

Trappe d'inspection ZESR7

Référence: 7406792



Trappe d'inspection pour l'obturation d'une ouverture de montage ronde de dimension nominale R7 dans un système de conduits ainsi que dans des faux-planchers et des planchers creux. Avec équerre de fixation universelle. Cadre de protection de moquette en polyamide.



PA polyamide

Données sources

Référence	7406792
Type	ZESR7 10U 9011
Désignation 1	Trappe d'inspection
Désignation 2	pour montage universel
Fabricant	OBO
Dimension	Ø294x33
Coloris	noir graphite ; RAL 9011
Matériau	polyamide
Unité d'emballage minimale	1
Unité de mesure	Pièces
Poids	225,8 kg
Unité de poids	kg/100 paires

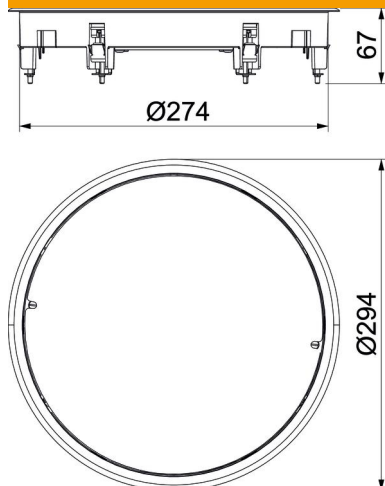
Fiche technique

Trappe d'inspection ZESR7

Référence: 7406792



Dimensions



Longueur	294 mm
Largeur	294 mm
Hauteur	54 mm

Caractéristiques techniques

Nombre d'appareillages montables	0
Modèle	rond
Entretien du sol	sécher
Hauteur de plancher min.	64 mm
Convient pour montage dans des faux-planchers	oui
convient pour goutte sous chape, noyée dans la chape	oui
Convient pour montage dans des sols creux	oui
Convient pour nettoyage humide	non
Convient pour boîtes de sol	350
Convient pour goutte noyée	oui
Dimension nominale pour boîtier d'appareillages	R7
Modèle de cadre	Cadre de protection de moquette
Charge verticale, grande surface	jusqu'à 5 000 N
Charge verticale, petite surface	jusqu'à 3 000 N
Épaisseur du revêtement de sol	10 mm