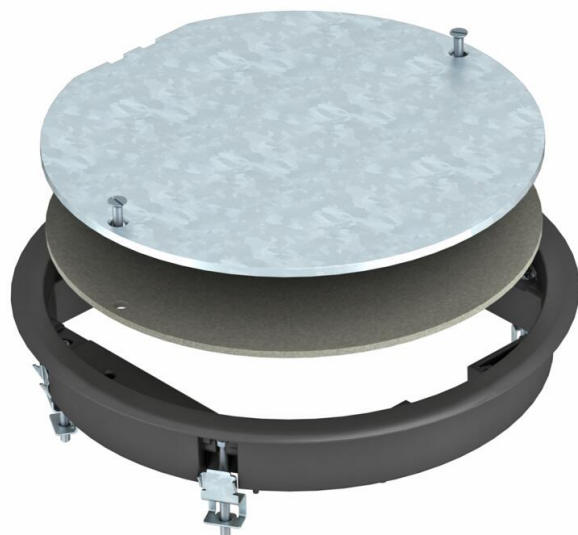


# Fiche technique

## Trappe d'inspection ZESR4

Référence: 7406776



Trappe d'inspection pour l'obturation d'une ouverture de montage ronde de taille nominale R4, dans les systèmes de goulottes et dans les faux planchers en intérieur.



PA Polyamide

### Données de base

Référence	7406776
Type	ZESR4 U 9011
Désignation 1	Trappe d'inspection
Désignation 2	pour montage universel
Fabricant	OBO
Dimension	Ø234x33
Couleur	noir graphite ; RAL 9011
Matériau	Polyamide
Unité d'emballage minimale	1
Unité de quantité	pc
Poids	140 kg
Unité de poids	kg/100 pc

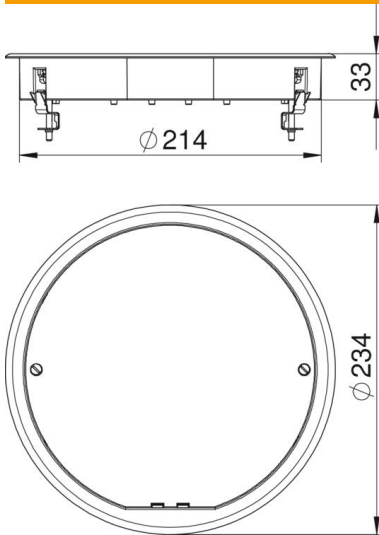
# Fiche technique

## Trappe d'inspection ZESR4

Référence: 7406776



### Dimensions



Longueur	234 mm
Largeur	234 mm
Hauteur	36 mm

### Caractéristiques techniques

Nombre d'appareillages montables	0
Modèle	rond
Entretien du sol	sécher
Hauteur de plancher min.	60 mm
convient pour montage dans des faux-planchers	oui
Compatible avec le conduit noyé dans la chape	oui
Convient pour montage dans plancher technique	oui
Convient pour nettoyage à l'eau	non
Convient pour boîtes de sol	250/350
Convient pour goulotte noyée	oui
Dimension nominale pour boîtier d'appareillages	R4
Modèle de cadre	Cadre de protection de moquette
Charge verticale, grande surface	jusqu'à 5 000 N
Charge verticale, petite surface	jusqu'à 3 000 N
Épaisseur du revêtement de sol	5 mm