

Technische fiche

Blindstop

Artikelnummer: 2003738



Blindstoppen voor afsluiten van lege buizen.



TPE Thermoplastisch elastomeer

Stamgegevens

| | |
|--------------------------|----------------------------|
| Artikelnummer | 2003738 |
| Type | ZA 25-VS |
| Omschrijving 1 | Blindstop |
| Omschrijving 2 | for M25, airtight |
| Leverbaar vanaf | 01.10.2021 |
| Fabrikant | OBO |
| Dimensie | Ø25 |
| Kleur | grijs |
| Materiaal | Thermoplastisch elastomeer |
| Kleinste verkoop-eenheid | 25 |
| Eenheid van hoeveelheid | Stuk |
| Gewicht | 0,25 kg |
| Eenheid gewicht | kg/100 paar |

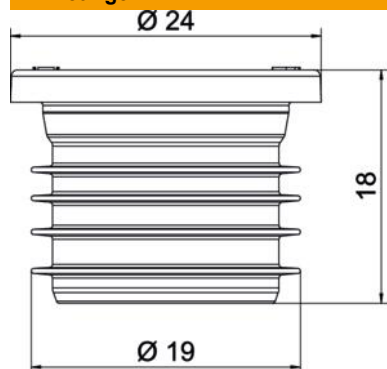
Technische fiche

Blindstop

Artikelnummer: 2003738



Afmetingen



| | |
|---------|-------|
| Maat D1 | 24 mm |
| Maat D2 | 19 mm |
| Maat L | 18 mm |

Technische gegevens

| | |
|-------------------------------------|---|
| moelijk ontvlambaar | volgens VDE 0471/NEN-EN-IEC 60695-2-11, testtemperatuur 850°C |
| Geschikt voor schroefdraad metrisch | 25 |
| Luchtdicht | ja |