

Fiche technique

Bouchons de fermeture

Référence: 2003738



Bouchon de fermeture pour obturation de tubes vides.



TPE élastomère thermoplastique

Données sources

Référence	2003738
Type	ZA 25-VS
Désignation 1	Bouchon de fermeture
Désignation 2	for M25, airtight
Disponible à partir de	01.10.2021
Fabricant	OBO
Dimension	Ø25
Coloris	gris
Matériau	élastomère thermoplastique
Unité d'emballage minimale	25
Unité de mesure	Pièces
Poids	0,25 kg
Unité de poids	kg/100 paires

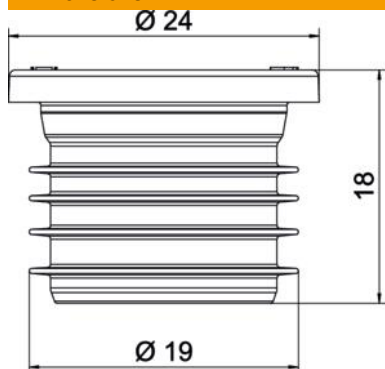
Fiche technique

Bouchons de fermeture

Référence: 2003738



Dimensions



Cote D1	24 mm
Cote D2	19 mm
Cote L	18 mm

Caractéristiques techniques

résistant aux flammes	selon la norme VDE 0471/IEC 60695 partie 2-11, température de test 850 °C
Convient pour dimension de filetage métrique	25
étanche à l'air	oui