

# Technische fiche

## Blindstop

Artikelnummer: 2003737



Blindstoppen voor afsluiten van lege buizen.



**TPE** Thermoplastisch elastomeer

### Stamgegevens

Artikelnummer	2003737
Type	ZA 20-VS
Omschrijving 1	Blindstop
Omschrijving 2	for M20, airtight
Leverbaar vanaf	01.10.2021
Fabrikant	OBO
Dimensie	Ø20
Kleur	grijs
Materiaal	Thermoplastisch elastomeer
Kleinste verkoop-eenheid	25
Eenheid van hoeveelheid	Stuk
Gewicht	0,17 kg
Eenheid gewicht	kg/100 paar

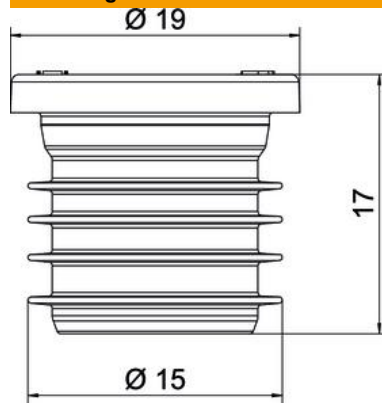
# Technische fiche

## Blindstop

Artikelnummer: 2003737



### Afmetingen



Maat D1	19 mm
Maat D2	15 mm
Maat L	17 mm

### Technische gegevens

moeilijk ontvlambaar	volgens VDE 0471/NEN-EN-IEC 60695-2-11, testtemperatuur 850°C
Geschikt voor schroefdraad metrisch	20
Luchtdicht	ja