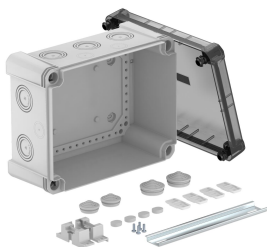


Fiche technique

Boîte de dérivation X 16 avec rail DIN profilé

Référence: 2005100



Boîte de dérivation avec rail DIN profilé pour connecter des câbles et des conduites en intérieur et en extérieur.. Forme rectangulaire avec entrées défonçables. Convient pour le montage au mur / au plafond avec possibilité de fixation extérieure, de fixation intérieure ou de montage sur les dômes d'angle. Particulièrement résistant aux chocs avec IK09 Couvercle transparent avec fermeture rapide, plombable. Fabriqué à partir de matériaux sans halogène et résistant aux UV.

Avec rail DIN profilé type 2069.

Boite de dérivation selon la norme DIN EN 60670. Ignifugé selon DIN EN 60695-2-11, Température d'essai 650°C. Résistance aux chocs IK09 selon DIN EN 50102. Indice de protection IP67 selon DIN EN 60529 Avec couvercle transparent et rail DIN profilé type 2069 avec kit de fixation.



PC Polycarbonate

Données de base

Référence	2005100
Type	X16 R LGR-TR
Désignation 1	Boîte de dérivation
Désignation 2	couv. transparent et rail 2069
Fabricant	OBO
Dimension	240x191x125
Couleur	gris / transparent
Matériau	Polycarbonate
Unité d'emballage minimale	1
Unité de quantité	pc
Poids	87,3 kg
Unité de poids	kg/100 pc

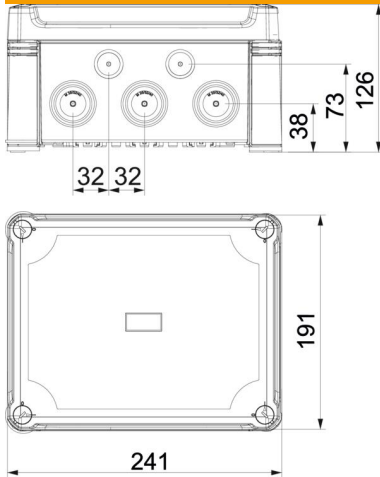
Fiche technique

Boîte de dérivation X 16 avec rail DIN profilé

Référence: 2005100



Dimensions



Longueur	241 mm
Largeur	191 mm
Hauteur	126 mm

Caractéristiques techniques

Emboîtable	oui
Nombre d'entrées	10
Type d'entrée	Membrane graduelle à découper
Type du passage sur le boîtier	Prédécoupe
Tension d'isolation de mesure Ui	750 V
Équipement	Rail de support
Couvercle	non transparent
Fixation du couvercle	vissé
Entrée par l'arrière	non
Entrées	10 x Ø25/32/40
Modèle testé antidéflagrant	non
Résistant aux flammes	selon la norme VDE 0471/DIN 695 partie 2-1, température de test 650 °C
forme	rectangulaire
Renforcé par fibres de verre	oui
Sans halogène	oui
Dimension intérieure	227x177x110 mm
Max. Section du conducteur	16 mm ²
Avec blindage	non
Avec couvercle	oui
Type de montage	Montage au mur/plafond
Section nominale max.	16 mm ²
Section nominale min.	6 mm ²
Tension nominale	750 V
Fixation avec rattrapage d'aplomb	oui
Anti-chocs	oui
Indice de protection	IP67
Indice de protection code IK	IK09
Plage de températures d'utilisation max.	60 °C
Plage de températures d'utilisation min.	-5 °C

Fiche technique

Boîte de dérivation X 16 avec rail DIN profilé

Référence: 2005100



Caractéristiques techniques

Résistant aux intempéries | oui