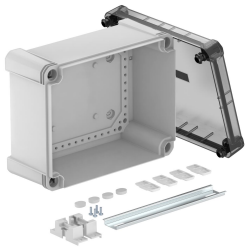


Fiche technique

Boîtier non équipé X 16 avec rail DIN profilé

Référence: 2005568



Boîte de dérivation avec rail DIN profilé pour connecter des câbles et des conduites en intérieur et en extérieur.. Forme rectangulaire sans ouvertures. Convient pour le montage au mur / au plafond avec possibilité de fixation extérieure, de fixation intérieure ou de montage sur les dômes d'angle. Particulièrement résistant aux chocs avec IK09. Couvercle transparent avec fermeture rapide, plombable. Fabriqué à partir de matériaux sans halogène et résistant aux UV.

Rail profilé type 2069 et set de fixation inclus.

Boite de dérivation selon la norme DIN EN 60670. Résistance aux chocs IK09 selon DIN EN 50102. Indice de protection IP67 selon DIN EN 60529



PC Polycarbonate

Données de base

Référence	2005568
Type	X16C R LGR-TR
Désignation 1	Boite de dérivation vide
Désignation 2	couv. transparent et rail 2069
Fabricant	OBO
Dimension	240x191x125
Couleur	gris / transparent
Matériau	Polycarbonate
Unité d'emballage minimale	1
Unité de quantité	pc
Poids	87,3 kg
Unité de poids	kg/100 pc

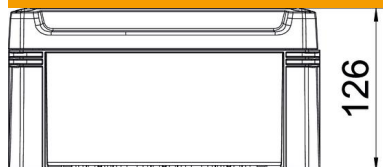
Fiche technique

Boîtier non équipé X 16 avec rail DIN profilé

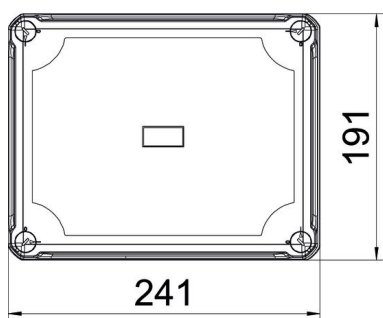
Référence: 2005568



Dimensions



Longueur	241 mm
Largeur	191 mm
Hauteur	126 mm



Caractéristiques techniques

Possibilité d'extension	non
Fixation du couvercle	vissé
forme	rectangulaire
Convient pour application extérieur	oui
Dimension intérieure	227x177x110 mm
Avec couvercle	oui
Type de montage	En saillie
Indice de protection	IP67
Indice de protection code IK	IK09
Niveau de protection	II
Plage de températures d'utilisation max.	60 °C
Plage de températures d'utilisation min.	-5 °C
Couvercle transparent	oui
Résistant aux intempéries	oui