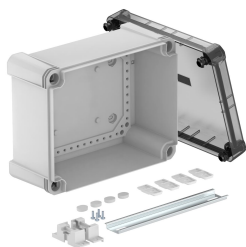


# Technische fiche

## Lege kabeldoos X16 met DIN-rail

Artikelnummer: 2005568



Kabeldozen met DIN-rail voor verbinden van kabels en leidingen in binnenopstelling en buitenopstelling. Rechthoekig model zonder invoeren. Geschikt voor wand-/plafondmontage met de mogelijkheid tot buitenbevestiging, binnenbevestiging of montage via het hoekelement. Bijzonder slagvast met IK09. Transparant deksel met snelsluiting, verzegelbaar. Gefabriceerd van halogeenvrij en UV-bestendig materiaal.

Inclusief DIN-rail type 2069 en bevestigingsset.

Kabeldoos conform NEN-EN-IEC 60670. Slagvastheid IK9 conform NEN-EN 50102. Beschermingsgraad IP67 conform NEN-EN-IEC 60529.



PC Polycarbonaat

### Stamgegevens

Artikelnummer	2005568
Type	X16C R LGR-TR
Omschrijving 1	Lege behuizing
Omschrijving 2	met trans. deksel en rail 2069
Fabrikant	OBO
Dimensie	240x191x125
Kleur	grijs / transparant
Materiaal	Polycarbonaat
Kleinste verkoop-eenheid	1
Eenheid van hoeveelheid	Stuk
Gewicht	87,3 kg
Eenheid gewicht	kg/100 paar

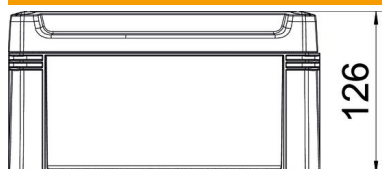
# Technische fiche

## Lege kabeldoos X16 met DIN-rail

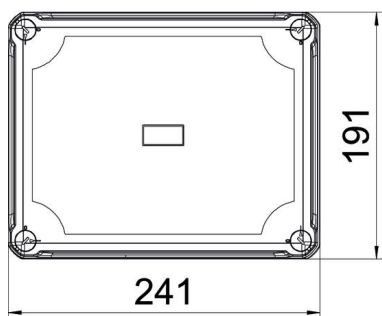
Artikelnummer: 2005568



### Afmetingen



Lengte	241 mm
Breedte	191 mm
Hoogte	126 mm



### Technische gegevens

Aanbouwmogelijkheid	nee
Dekselbevestiging	geschroefd
Vorm	Rechthoekig
Geschikt voor gebruik buiten	ja
Binnenafmetingen	227x177x110 mm
Met deksel	ja
Montagetype	Opbouw
Beschermingsgraad	IP67
Beschermingsgraad IK-code	IK09
Beveiligingsklasse	II
Temperatuurbereik max.	65 °C
Temperatuurbereik min.	-25 °C
Transparante deksel	ja
Weersbestendig	ja