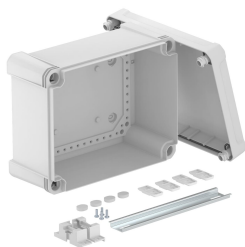


Technische fiche

Lege kabeldoos X16 met DIN-rail

Artikelnummer: 2005498



Kabeldozen met DIN-rail voor verbinden van kabels en leidingen in binnenopstelling en buitenopstelling. Rechthoekig model zonder invoeren. Geschikt voor wand-/plafondmontage met de mogelijkheid tot buitenbevestiging, binnenbevestiging of montage via het hoekelement. Bijzonder slagvast met IK09. Deksel met snelsluiting, verzegelbaar. Gefabriceerd van halogeenvrij en UV-bestendig materiaal.

Inclusief DIN-rail type 2069 en bevestigingsset.

Kabeldoos conform NEN-EN-IEC 60670. Slagvastheid IK9 conform NEN-EN 50102. Beschermingsgraad IP67 conform NEN-EN-IEC 60529.



PC Polycarbonaat

Stamgegevens

Artikelnummer	2005498
Type	X16C R LGR
Omschrijving 1	Lege behuizing
Omschrijving 2	met rail 2069
Fabrikant	OBO
Dimensie	240x191x125
Kleur	lichtgrijs; RAL 7035
Materiaal	Polycarbonaat
Kleinste verkoop-eenheid	1
Eenheid van hoeveelheid	Stuk
Gewicht	87,3 kg
Eenheid gewicht	kg/100 paar

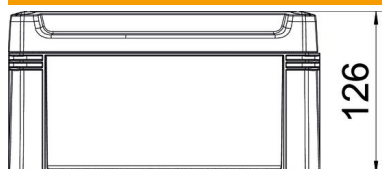
Technische fiche

Lege kabeldoos X16 met DIN-rail

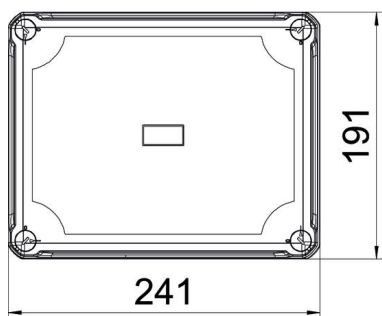
Artikelnummer: 2005498



Afmetingen



Lengte	241 mm
Breedte	191 mm
Hoogte	126 mm



Technische gegevens

Aanbouwmogelijkheid	nee
Dekselbevestiging	geschroefd
Vorm	Rechthoekig
Geschikt voor gebruik buiten	ja
Binnenafmetingen	227x177x110 mm
Met deksel	ja
Montagetype	Opbouw
Beschermingsgraad	IP67
Beschermingsgraad IK-code	IK09
Beveiligingsklasse	II
Temperatuurbereik max.	65 °C
Temperatuurbereik min.	-25 °C
Weersbestendig	ja