

# Technische fiche

## Kabeldozen X16 met aftakklem

Artikelnummer: 2005312



Kabeldozen voor verbinden van kabels en leidingen in binnenopstelling en buitenopstelling. Rechthoekig model met doorbreekinvoeren. Geschikt voor wand-/plafondmontage met de mogelijkheid tot buitenbevestiging, binnenbevestiging of montage via het hoekelement. Bijzonder slagvast met IK09. Deksel met snelsluiting, verzegelbaar. Gefabriceerd van halogeenvrij en UV-bestendig materiaal.

Inclusief 5-polige hoofdleidingaftakklem met elk 2 x 25 mm<sup>2</sup> + 2 x 16 mm<sup>2</sup> aderaansluitdoorsneden per pool.  
Aansluitdoos volgens DIN EN 60670. Moeilijk ontvlambaar volgens NEN-EN-IEC 60695-2-11, testtemperatuur 650 °C. Slagvastheid IK9 conform NEN-EN 50102. Beschermingsgraad IP67 conform NEN-EN-IEC 60529.

Er wordt extra een 5-polige hoofdleidingsaftakklem met 2 x 25 mm<sup>2</sup> + 2 x 16 mm<sup>2</sup> geleideraansluitingsdoorsneden per pool meegeleverd.



PC Polycarbonaat

### Stamgegevens

Artikelnummer	2005312
Type	X16 H25 GNP5 LGR
Omschrijving 1	Kabeldoos
Omschrijving 2	hoofdleidingklem
Fabrikant	OBO
Dimensie	240x191x125
Kleur	lichtgrijs; RAL 7035
Materiaal	Polycarbonaat
Kleinste verkoop-eenheid	1
Eenheid van hoeveelheid	Stuk
Gewicht	111 kg
Eenheid gewicht	kg/100 paar

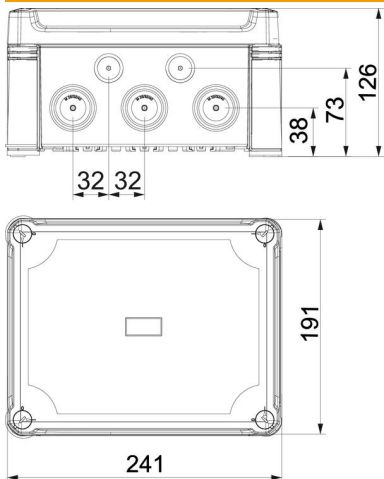
# Technische fiche

## Kabeldozen X16 met aftakklem

Artikelnummer: 2005312



### Afmetingen



Lengte	241 mm
Breedte	191 mm
Hoogte	126 mm

### Technische gegevens

Rijgbaar	ja
Aantal invoeren	10
Soort invoer	Deelmembraam afsnijdbaar
Soort doorvoer behuizing	Voorgeperst gat
Nominale isolatiespanning $U_i$	750 V
uitrusting van de componenten	zonder
Deksel	niet transparant
Dekselbevestiging	geschroefd
Invoer achteraan	nee
Kabelinvoeren	10 x Ø25/32/40
Explosieveilige uitvoering	nee
moelijk ontvlambaar	volgens VDE 0471/DIN 695 deel 2-1, testtemperatuur 650°C
Vorm	Rechthoekig
glasvezelversterkt	ja
Halogeenvrij	ja
Binnenafmetingen	227x177x110 mm
Max. Aderdiameter	25 mm <sup>2</sup>
Met afscherming	nee
Met deksel	ja
Montagetype	Wand-/plafondmontage
Nominale doorsnede max.	16 mm <sup>2</sup>
Nominale doorsnede min.	6 mm <sup>2</sup>
Nominale spanning	750 V
verzegelbaar	ja
slagvast	ja
Beschermingsgraad	IP67
Beschermingsgraad IK-code	IK09
Temperatuurbereik max.	65 °C
Temperatuurbereik min.	-25 °C
Weersbestendig	ja