

Fiche technique

Boîte de dérivation X04 avec presse-étoupes et bornes à fiches

Référence: 2005248



Boîtier de dérivation avec borne pour connecter des câbles et des conduites en intérieur et extérieur. Forme carrée avec entrées défonçables. Convient pour le montage au mur / au plafond avec possibilité de fixation extérieure, de fixation intérieure ou de montage sur les dômes d'angle. Particulièrement résistant aux chocs avec IK09 Couvercle avec fermeture rapide, plombable. Fabriqué à partir de matériaux sans halogène et résistant aux UV.

3 bornes universelles à fiche (5 pôles), 3 presse-étoupes V-TEC M20 et 3 contre-écrous sont fournis en plus.

Boite de dérivation selon la norme DIN EN 60670. Ignifugé selon DIN EN 60695-2-11, Température d'essai 650°C. Résistance aux chocs IK09 selon DIN EN 50102. Indice de protection IP67 selon DIN EN 60529
Trois bornes universelles (avec 5 points de connexion) trois presse-étoupes V-TEC M25 et trois contre-écrous adéquats sont fournis en plus.



PC Polycarbonate

Données de base

Référence	2005248
Type	X04 UT G LGR
Désignation 1	Boîte de dérivation
Désignation 2	5x61x525 FL, 3xV-TEC VM, 3x116
Fabricant	OBO
Dimension	114x114x78
Couleur	gris clair; RAL 7035
Matériau	Polycarbonate
Unité d'emballage minimale	1
Unité de quantité	pc
Poids	33,5 kg
Unité de poids	kg/100 pc

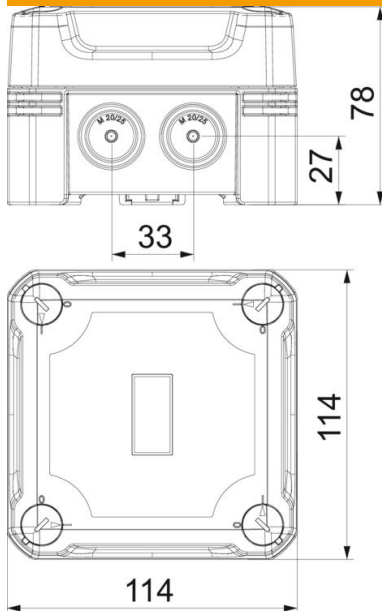
Fiche technique

Boîte de dérivation X04 avec presse-étoupes et bornes à fiches

Référence: 2005248



Dimensions



Longueur	114 mm
Largeur	114 mm
Hauteur	78 mm

Caractéristiques techniques

Emboîtable	oui
Nombre d'entrées	7
Type d'entrée	Membrane graduelle à découper
Type du passage sur le boîtier	Prédécoupe
Tension d'isolation de mesure Ui	750 V
Équipement	Borne
Couvercle	non transparent
Fixation du couvercle	vissé
Entrée par l'arrière	non
Entrées	7 x Ø20/25
Modèle testé antidéflagrant	non
Résistant aux flammes	selon la norme VDE 0471/DIN 695 partie 2-1, température de test 650 °C
forme	carré
Renforcé par fibres de verre	oui
Sans halogène	oui
Dimension intérieure	102x102x60 mm
Max. Section du conducteur	4 mm ²
Avec blindage	non
Avec couvercle	oui
Type de montage	Montage au mur/plafond
Section nominale max.	4 mm ²
Section nominale min.	1,5 mm ²
Tension nominale	750 V
Fixation avec rattrapage d'aplomb	oui
Anti-chocs	oui
Indice de protection	IP67

Fiche technique

Boîte de dérivation X04 avec presse-étoupes et bornes à fiches

Référence: 2005248



Caractéristiques techniques

Indice de protection code IK	IK09
Plage de températures d'utilisation max.	60 °C
Plage de températures d'utilisation min.	-5 °C
Résistant aux intempéries	oui