

Technische fiche

Kabeldozen X04 met klemmenstrook

Artikelnummer: 2005198



Kabeldozen met klemmenstrook voor verbinden van kabels en leidingen in binnenopstelling en buitenopstelling. Vierkant model met doorbreekinvoeren. Geschikt voor wand-/plafondmontage met de mogelijkheid tot buitenbevestiging, binnenbevestiging of montage via het hoekelement. Bijzonder slagvast met IK09. Deksel met snelsluiting, verzegelbaar. Gefabriceerd van halogeenvrij en UV-bestendig materiaal.

Inclusief klemmenstrook, 5-polig.

Kabeldoos conform NEN-EN-IEC 60670. Moeilijk ontvlambaar volgens NEN-EN-IEC 60695-2-11, testtemperatuur 650 °C. Slagvastheid IK9 conform NEN-EN 50102. Beschermingsgraad IP67 conform NEN-EN-IEC 60529.

Inclusief een 5-polige klemmenstrook.



PC Polycarbonaat

Stamgegevens

Artikelnummer	2005198
Type	X04 T LGR
Omschrijving 1	Kabeldoos
Omschrijving 2	met klemmenstrook
Fabrikant	OBO
Dimensie	114x114x78
Kleur	lichtgrijs; RAL 7035
Materiaal	Polycarbonaat
Kleinste verkoop-eenheid	1
Eenheid van hoeveelheid	Stuk
Gewicht	31,6 kg
Eenheid gewicht	kg/100 paar

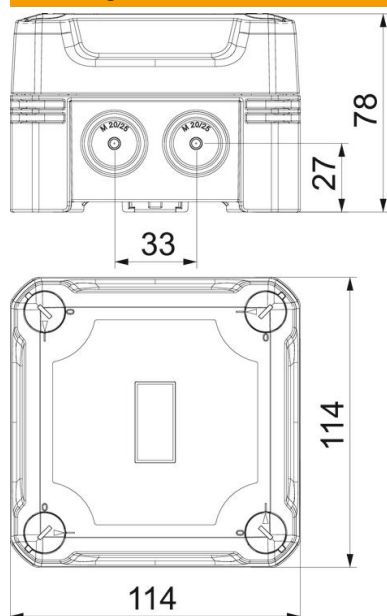
Technische fiche

Kabeldozen X04 met klemmenstrook

Artikelnummer: 2005198



Afmetingen



Lengte	114 mm
Breedte	114 mm
Hoogte	78 mm

Technische fiche

Kabeldozen X04 met klemmenstrook

Artikelnummer: 2005198



Technische gegevens

Rijgbaar	ja
Aantal invoeren	7
Soort invoer	Deelmembraam afsnijdbaar
Soort doorvoer behuizing	Voorgeperst gat
Nominale isolatiespanning Ui	750 V
uitrusting van de componente	Klem
Deksel	niet transparant
Dekselbevestiging	geschroefd
Invoer achteraan	nee
Kabelinvoeren	7 x Ø20/25
Explosieveilige uitvoering	nee
moelijk ontvlambaar	volgens VDE 0471/DIN 695 deel 2-1, testtemperatuur 650°C
Vorm	vierkant
glasvezelversterkt	ja
Halogeenvrij	ja
Binnenafmetingen	102x102x60 mm
Max. Aderdiameter	4 mm ²
Met afscherming	nee
Met deksel	ja
Montagetype	Wand-/plafondmontage
Nominale doorsnede max.	4 mm ²
Nominale doorsnede min.	1,5 mm ²
Nominale spanning	750 V
verzegelbaar	ja
slagvast	ja
Beschermingsgraad	IP67
Beschermingsgraad IK-code	IK09
Temperatuurbereik max.	65 °C
Temperatuurbereik min.	-25 °C
Weersbestendig	ja