

# Technische fiche

## Kabeldozen X04

Artikelnummer: 2005148



Kabeldozen voor verbinden van kabels en leidingen in binnenopstelling en buitenopstelling. Vierkant model met doorbreekinvoeren. Geschikt voor wand-/plafondmontage met de mogelijkheid tot buitenbevestiging, binnenbevestiging of montage via het hoekelement. Bijzonder slagvast met IK09. Deksel met snelsluiting, verzegelbaar. Gefabriceerd van halogeenvrij en UV-bestendig materiaal.

Kabeldoos conform NEN-EN-IEC 60670. Moeilijk ontvlambaar volgens NEN-EN-IEC 60695-2-11, testtemperatuur 650 °C. Slagvastheid IK9 conform NEN-EN 50102. Beschermingsgraad IP67 conform NEN-EN-IEC 60529.



PC Polycarbonaat

### Stamgegevens

Artikelnummer	2005148
Type	X04 SW-RO
Omschrijving 1	Kabeldoos
Omschrijving 2	met rode deksel
Fabrikant	OBO
Dimensie	114x114x78
Kleur	zwart / rood
Materiaal	Polycarbonaat
Kleinste verkoop-eenheid	1
Eenheid van hoeveelheid	Stuk
Gewicht	26,6 kg
Eenheid gewicht	kg/100 paar

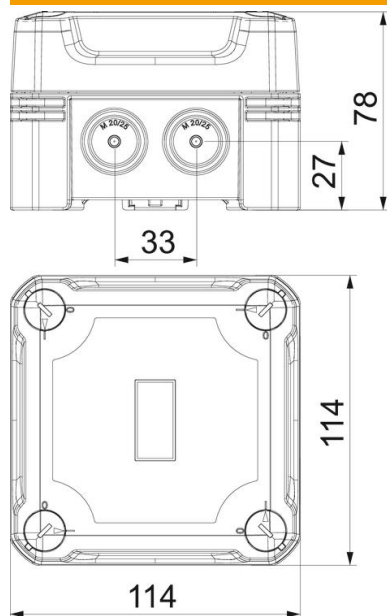
# Technische fiche

## Kabeldozen X04

Artikelnummer: 2005148



### Afmetingen



Lengte	114 mm
Breedte	114 mm
Hoogte	78 mm

### Technische gegevens

Rijgbaar	ja
Aantal invoeren	7
Soort invoer	Deelmembraam afsnijdbaar
Soort doorvoer behuizing	Voorgeperst gat
Nominale isolatiespanning Ui	750 V
uitrusting van de component	zonder
Deksel	niet transparant
Dekselbevestiging	geschroefd
Invoer achteraan	nee
Kabelinvoeren	7 x Ø20/25
Explosieveilige uitvoering	nee
moelijk ontvlambaar	volgens VDE 0471/DIN 695 deel 2-1, testtemperatuur 650°C
Vorm	vierkant
glasvezelversterkt	ja
Halogeenvrij	ja
Binnenafmetingen	102x102x60 mm
Max. Aderdiameter	4 mm <sup>2</sup>
Met afscherming	nee
Met deksel	ja
Montagetype	Wand-/plafondmontage
Nominale doorsnede max.	4 mm <sup>2</sup>
Nominale doorsnede min.	1,5 mm <sup>2</sup>
Nominale spanning	750 V
verzegelbaar	ja
slagvast	ja
Beschermingsgraad	IP67
Beschermingsgraad IK-code	IK09
Temperatuurbereik max.	65 °C
Temperatuurbereik min.	-25 °C
Weersbestendig	ja