

Technische fiche

Lege kabeldoos X02

Artikelnummer: 2005524



Kabeldozen voor verbinden van kabels en leidingen in binnenopstelling en buitenopstelling. Vierkant model zonder invoeren. Geschikt voor wand-/plafondmontage met de mogelijkheid tot buitenbevestiging, binnenbevestiging of montage via het hoekelement. Bijzonder slagvast met IK08. Transparant deksel met snelsluiting, verzegelbaar. Gefabriceerd van halogeenvrij en UV-bestendig materiaal.

Kabeldoos conform NEN-EN-IEC 60670. Slagvastheid IK08 volgens DIN EN 50102. Beschermingsgraad IP67 conform NEN-EN-IEC 60529.



PC Polycarbonaat

Stamgegevens

Artikelnummer	2005524
Type	X02C LGR-TR
Omschrijving 1	Lege behuizing
Omschrijving 2	met transparante deksel
Fabrikant	OBO
Dimensie	95x95x72
Kleur	grijs / transparant
Materiaal	Polycarbonaat
Kleinste verkoop-eenheid	1
Eenheid van hoeveelheid	Stuk
Gewicht	17,5 kg
Eenheid gewicht	kg/100 paar

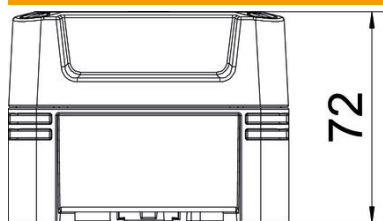
Technische fiche

Lege kabeldoos X02

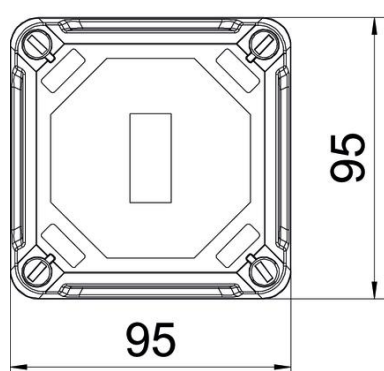
Artikelnummer: 2005524



Afmetingen



Lengte	95 mm
Breedte	95 mm
Hoogte	72 mm



Technische gegevens

Dekselbevestiging	geschroefd
Vorm	vierkant
Geschikt voor gebruik buiten	ja
Binnenafmetingen	85x85x57 mm
Met deksel	ja
Montagetype	Opbouw
Beschermingsgraad	IP67
Beschermingsgraad IK-code	IK08
Beveiligingsklasse	II
Temperatuurbereik max.	65 °C
Temperatuurbereik min.	-25 °C
Transparante deksel	ja
Weersbestendig	ja