

# Fiche technique

## Boîte de dérivation X 01

Référence: 2005140



Boîtier de dérivation pour le raccordement de câbles et conduits en intérieur et en extérieurs protégés. Forme carrée avec entrées défonçables. Convient pour le montage au mur / au plafond avec possibilité de fixation extérieure, de fixation intérieure ou de montage sur les dômes d'angle. Particulièrement résistant aux chocs avec IK09. Couvercle avec fermeture rapide, plombable. Fabriqué à partir de matériaux sans halogène et résistant aux UV.

Boîte de dérivation selon la norme DIN EN 60670. Ignifugé selon DIN EN 60695-2-11, Température d'essai 650°C. Résistance aux chocs IK09 selon DIN EN 50102. Indice de protection IP67 selon DIN EN 60529

La partie inférieure est noir et le couvercle est rouge sécurisé avec des éléments de fixation noirs.



**PC** Polycarbonate

### Données de base

Référence	2005140
Type	X01 SW-RO
Désignation 1	Boîte de dérivation
Désignation 2	avec couvercle rouge
Fabricant	OBO
Dimension	95x95x60
Couleur	noir / rouge
Matériau	Polycarbonate
Unité d'emballage minimale	1
Unité de quantité	pc
Poids	16 kg
Unité de poids	kg/100 pc

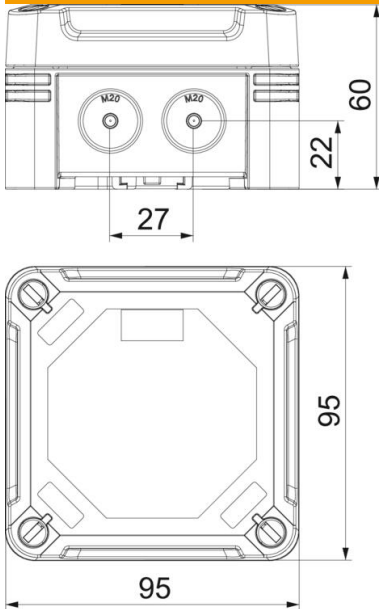
# Fiche technique

## Boîte de dérivation X 01

Référence: 2005140



### Dimensions



Longueur	95 mm
Largeur	95 mm
Hauteur	60 mm

### Caractéristiques techniques

Emboîtable	oui
Nombre d'entrées	7
Type d'entrée	Membrane graduelle à découper
Type du passage sur le boîtier	Prédécoupe
Tension d'isolation de mesure $U_i$	750 V
Équipement	sans
Couvercle	non transparent
Fixation du couvercle	vissé
Entrée par l'arrière	non
Entrées	7 x Ø20
Modèle testé antidéflagrant	non
Résistant aux flammes	selon la norme VDE 0471/DIN 695 partie 2-1, température de test 650 °C
forme	carré
Renforcé par fibres de verre	oui
Sans halogène	oui
Dimension intérieure	85x85x45 mm
Max. Section du conducteur	1,5 mm <sup>2</sup>
Avec blindage	non
Avec couvercle	oui
Type de montage	Montage au mur/plafond
Section nominale max.	1,5 mm <sup>2</sup>
Section nominale min.	0,8 mm <sup>2</sup>
Tension nominale	750 V
Fixation avec rattrapage d'aplomb	oui
Anti-chocs	oui
Indice de protection	IP67

# Fiche technique

Boîte de dérivation X 01

Référence: 2005140



## Caractéristiques techniques

Indice de protection code IK	IK09
Plage de températures d'utilisation max.	60 °C
Plage de températures d'utilisation min.	-5 °C
Résistant aux intempéries	oui