

# Technische fiche

## Kabeldoos X01 met klemmenstrook

Artikelnummer: 2005190



Kabeldozen met klemmenstrook voor verbinden van kabels en leidingen in binnenopstelling en buitenopstelling. Vierkant model met doorbreekinvoeren. Geschikt voor wand-/plafondmontage met de mogelijkheid tot buitenbevestiging, binnenbevestiging of montage via het hoekelement. Bijzonder slagvast met IK09. Deksel met snelsluiting, verzegelbaar. Gefabriceerd van halogeenvrij en UV-bestendig materiaal.

Inclusief klemmenstrook, 5-polig.

Kabeldoos conform NEN-EN-IEC 60670. Moeilijk ontvlambaar volgens NEN-EN-IEC 60695-2-11, testtemperatuur 650 °C. Slagvastheid IK9 conform NEN-EN 50102. Beschermingsgraad IP67 conform NEN-EN-IEC 60529.



PC Polycarbonaat

### Stamgegevens

Artikelnummer	2005190
Type	X01 T LGR
Omschrijving 1	Kabeldoos
Omschrijving 2	met klemmenstrook
Fabrikant	OBO
Dimensie	95x95x60
Kleur	lichtgrijs; RAL 7035
Materiaal	Polycarbonaat
Kleinste verkoop-eenheid	1
Eenheid van hoeveelheid	Stuk
Gewicht	17,5 kg
Eenheid gewicht	kg/100 paar

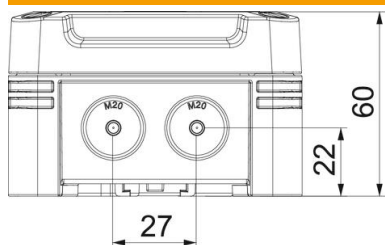
# Technische fiche

## Kabeldoos X01 met klemmenstrook

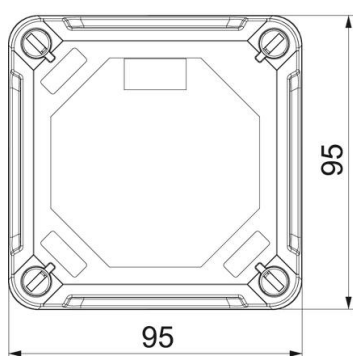
Artikelnummer: 2005190



### Afmetingen



Lengte	95 mm
Breedte	95 mm
Hoogte	60 mm



# Technische fiche

## Kabeldoos X01 met klemmenstrook

Artikelnummer: 2005190



### Technische gegevens

Rijgbaar	ja
Aantal invoeren	7
Soort invoer	Deelmembraam afsnijdbaar
Soort doorvoer behuizing	Voorgeperst gat
Nominale isolatiespanning Ui	750 V
uitrusting van de componente	Klem
Deksel	niet transparant
Dekselbevestiging	geschroefd
Invoer achteraan	nee
Kabelinvoeren	7 x Ø20
Explosieveilige uitvoering	nee
moelijk ontvlambaar	volgens VDE 0471/DIN 695 deel 2-1, testtemperatuur 650°C
Vorm	vierkant
glasvezelversterkt	ja
Halogeenvrij	ja
Binnenafmetingen	85x85x45 mm
Max. Aderdiameter	1,5 mm <sup>2</sup>
Met afscherming	nee
Met deksel	ja
Montagetype	Wand-/plafondmontage
Nominale doorsnede max.	1,5 mm <sup>2</sup>
Nominale doorsnede min.	0,8 mm <sup>2</sup>
Nominale spanning	750 V
verzegelbaar	ja
slagvast	ja
Beschermingsgraad	IP67
Beschermingsgraad IK-code	IK09
Temperatuurbereik max.	65 °C
Temperatuurbereik min.	-25 °C
Weersbestendig	ja