

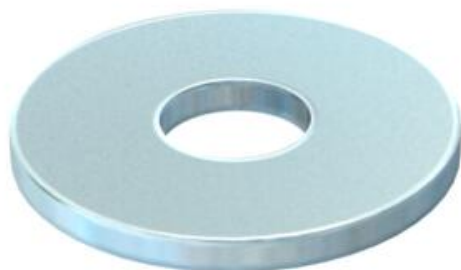
Technische fiche

Ring met groot oppervlak G

Artikelnummer: 3403122



Sluitring met bijzonder grote buitendiameter.

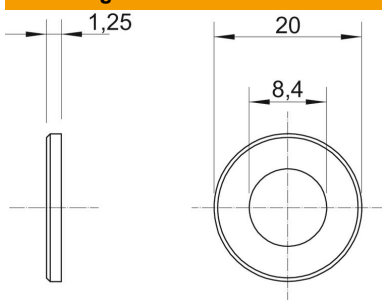


St	Staal
G	galvanisch verzinkt

Stamgegevens

Artikelnummer	3403122
Type	WS M8 G20 G
Omschrijving 1	Sluitring
Fabrikant	OBO
Dimensie	M8,Ø20mm
Materiaal	staal
Oppervlak	galvanisch verzinkt
Oppervlaktenorm	EN ISO 19598 / EN ISO 4042
Kleinste verkoop-eenheid	100
Eenheid van hoeveelheid	Stuk
Gewicht	0,227 kg
Eenheid gewicht	kg/100 paar

Afmetingen



Plaatdikte	0,06 in
Maat D	0,79 in
Maat d	0,33 in
Maat d	8,4 mm
Afmeting d max.	20 mm
Afmeting D min.	20 mm
Afm. h	1,25 mm

Technische gegevens

Schroefdraad	M8
Materiaaldikte	1,5 mm