

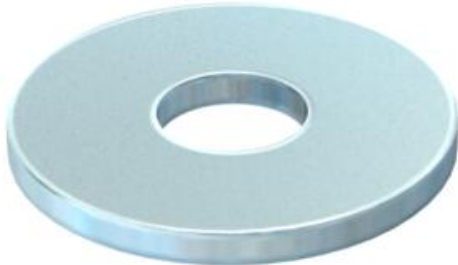
Fiche technique

Rondelle large G

Référence: 3403122



Rondelle large avec très grand diamètre extérieur.



CE

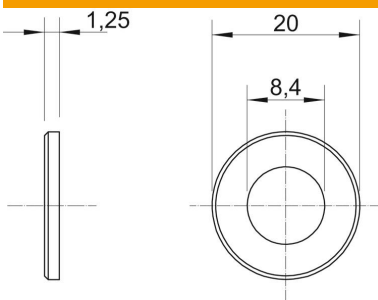
St acier

G galvanisé

Données sources

| | |
|----------------------------|----------------------------|
| Référence | 3403122 |
| Type | WS M8 G20 G |
| Désignation 1 | Rondelle large |
| Fabricant | OBO |
| Dimension | M8,Ø20mm |
| Matériau | acier |
| Surface | galvanisé |
| Norme de surface | EN ISO 19598 / EN ISO 4042 |
| Unité d'emballage minimale | 100 |
| Unité de mesure | Pièces |
| Poids | 0,227 kg |
| Unité de poids | kg/100 paires |

Dimensions



| | |
|-------------------|-----------|
| Épaisseur de tôle | 0,06 dans |
| Cote D | 0,79 dans |
| Cote d | 0,33 dans |
| Cote d | 8,4 mm |
| Dimension d max. | 20 mm |
| Dimension d min. | 20 mm |
| Dimension h | 1,25 mm |

Caractéristiques techniques

| | |
|-----------------------|--------|
| Filetage | M8 |
| épaisseur du matériau | 1,5 mm |