

Fiche technique

Rondelle large A2

Référence: 3403145



Rondelle large avec très grand diamètre extérieur.

Pour des raccords sur le rail de montage MS 41, nous recommandons le diamètre extérieur de 40 mm.



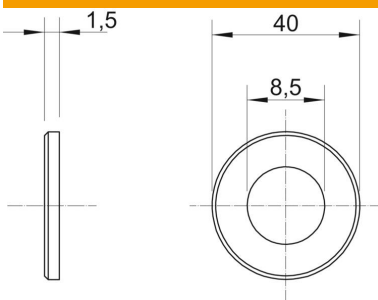
A2 Acier inoxydable

2B nu, traité

Données sources

Référence	3403145
Type	WS M8 D40 A2
Désignation 1	Rondelle large
Fabricant	OBO
Dimension	M8,Ø40mm
Matériau	Acier inoxydable
Surface	nu, traité
Norme de surface	
Unité d'emballage minimale	100
Unité de mesure	Pièces
Poids	0,37 kg
Unité de poids	kg/100 paires

Dimensions



Épaisseur de tôle	0,06 dans
Cote D	1,57 dans
Cote d	0,33 dans
Cote d	8,5 mm
Dimension d max.	40 mm
Dimension d min.	40 mm
Dimension h	1,5 mm

Caractéristiques techniques

Filetage	M8
Sans halogène	non
épaisseur du matériau	1,5 mm