

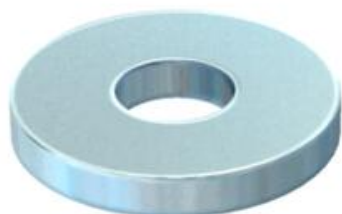
Technische fiche

Sluitring ISO 7093

Artikelnummer: 3402215



Sluitring met grote buitendiameter voor universeel gebruik.

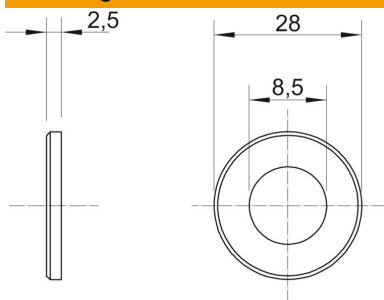


| | |
|-----------|---------------------|
| St | Staal |
| G | galvanisch verzinkt |

Stamgegevens

| | |
|--------------------------|----------------------------|
| Artikelnummer | 3402215 |
| Type | WS M8 D28 G |
| Omschrijving 1 | Sluitring |
| Fabrikant | OBO |
| Dimensie | M8 |
| Materiaal | staal |
| Oppervlak | galvanisch verzinkt |
| Oppervlakenorm | EN ISO 19598 / EN ISO 4042 |
| Kleinste verkoop-eenheid | 100 |
| Eenheid van hoeveelheid | Stuk |
| Gewicht | 1,1 kg |
| Eenheid gewicht | kg/100 paar |

Afmetingen



| | |
|-----------------|---------|
| Plaatdikte | 0,1 in |
| Maat D | 1,1 in |
| Maat d | 0,33 in |
| Maat d | 8,5 mm |
| Afmeting D min. | 28 mm |
| Afm. h | 2,5 mm |

Technische gegevens

| | |
|----------------|--------|
| Facetvormig | nee |
| Schroefdraad | M8 |
| Materiaaldikte | 2,5 mm |
| Gatvorm | rond |