

Technische fiche

Grote sluitring A4

Artikelnummer: 3403137



Sluitring met bijzonder grote buitendiameter. Bij verbindingen op de montagerail MS 41, adviseren wij de buitendiameter 40 mm.

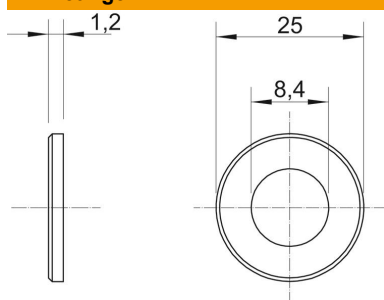


A4	Roestvast staal
2B	blank, nabehandeld

Stamgegevens

Artikelnummer	3403137
Type	WS M8 D25 A4
Omschrijving 1	Sluitring
Fabrikant	OBO
Dimensie	M8,Ø25mm
Materiaal	Roestvast staal
Oppervlak	blank, nabehandeld
Oppervlaktenorm	
Kleinste verkoop-eenheid	100
Eenheid van hoeveelheid	Stuk
Gewicht	0,37 kg
Eenheid gewicht	kg/100 paar

Afmetingen



Maat d	8,4 mm
Afmeting d max.	25 mm
Afmeting D min.	25 mm
Afm. h	1,2 mm

Technische gegevens

Schroefdraad	M8
Halogeenvrij	ja
Materiaaldikte	1,2 mm