

# Fiche technique

## Rondelle large A2

Référence: 3403135



Rondelle large avec très grand diamètre extérieur.

Pour des raccords sur le rail de montage MS 41, nous recommandons le diamètre extérieur de 40 mm.



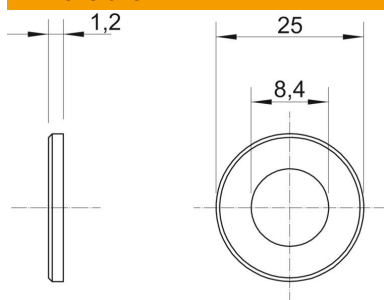
**A2** Acier inoxydable

**2B** nu, traité

### Données sources

Référence	3403135
Type	WS M8 D25 A2
Désignation 1	Rondelle large
Fabricant	OBO
Dimension	M8,Ø25mm
Matériau	Acier inoxydable
Surface	nu, traité
Norme de surface	
Unité d'emballage minimale	100
Unité de mesure	Pièces
Poids	0,37 kg
Unité de poids	kg/100 paires

### Dimensions



Épaisseur de tôle	0,05 dans
Cote D	0,98 dans
Cote d	0,33 dans
Cote d	8,4 mm
Dimension d max.	25 mm
Dimension d min.	25 mm
Dimension h	1,5 mm

### Caractéristiques techniques

Filetage	M8
Sans halogène	non
épaisseur du matériau	1,2 mm