

Fiche technique

Rondelle large A2

Référence: 3403125



Rondelle large avec très grand diamètre extérieur. Pour des raccords sur le rail de montage MS 41, nous recommandons le diamètre extérieur de 40 mm.



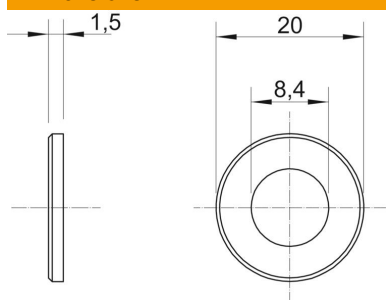
A2 Acier inoxydable

2B nu, traité

Données sources

| | |
|----------------------------|------------------|
| Référence | 3403125 |
| Type | WS M8 D20 A2 |
| Désignation 1 | Rondelle large |
| Fabricant | OBO |
| Dimension | M8,Ø20mm |
| Matériau | Acier inoxydable |
| Surface | nu, traité |
| Norme de surface | |
| Unité d'emballage minimale | 100 |
| Unité de mesure | Pièces |
| Poids | 0,24 kg |
| Unité de poids | kg/100 paires |

Dimensions



| | |
|-------------------|-----------|
| Épaisseur de tôle | 0,06 dans |
| Cote D | 0,79 dans |
| Cote d | 0,33 dans |
| Cote d | 8,4 mm |
| Dimension d max. | 20 mm |
| Dimension d min. | 20 mm |
| Dimension h | 1,5 mm |

Caractéristiques techniques

| | |
|-----------------------|--------|
| Filetage | M8 |
| Sans halogène | non |
| épaisseur du matériau | 1,5 mm |