

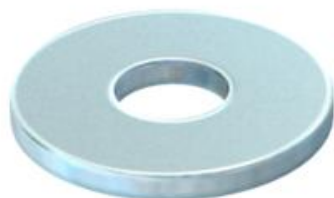
Technische fiche

Ring met groot oppervlak G

Artikelnummer: 3403084



Sluitring met bijzonder grote buitendiameter.

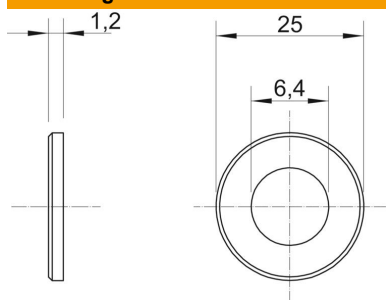


St	Staal
G	galvanisch verzinkt

Stamgegevens

Artikelnummer	3403084
Type	WS M6 G25 G
Omschrijving 1	Sluitring
Fabrikant	OBO
Dimensie	M6,Ø25mm
Materiaal	staal
Oppervlak	galvanisch verzinkt
Oppervlaktenorm	EN ISO 19598 / EN ISO 4042
Kleinste verkoop-eenheid	100
Eenheid van hoeveelheid	Stuk
Gewicht	0,428 kg
Eenheid gewicht	kg/100 paar

Afmetingen



Plaatdikte	0,05 in
Maat D	0,98 in
Maat d	0,25 in
Maat d	6,4 mm
Afmeting d max.	25 mm
Afmeting D min.	25 mm
Afm. h	1,2 mm

Technische gegevens

Facetvormig	nee
Gehard	nee
Schroefdraad	M6
Materiaaldikte	1,2 mm