

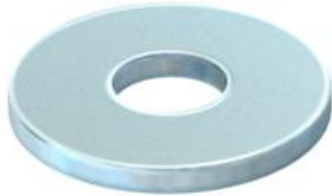
Fiche technique

Rondelle large G

Référence: 3403084



Rondelle large avec très grand diamètre extérieur.



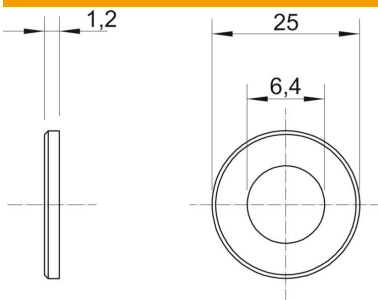
St acier

G galvanisé

Données sources

Référence	3403084
Type	WS M6 G25 G
Désignation 1	Rondelle large
Fabricant	OBO
Dimension	M6,Ø25mm
Matériau	acier
Surface	galvanisé
Norme de surface	EN ISO 19598 / EN ISO 4042
Unité d'emballage minimale	100
Unité de mesure	Pièces
Poids	0,428 kg
Unité de poids	kg/100 paires

Dimensions



Épaisseur de tôle	0,05 dans
Cote D	0,98 dans
Cote d	0,25 dans
Cote d	6,4 mm
Dimension d max.	25 mm
Dimension d min.	25 mm
Dimension h	1,2 mm

Caractéristiques techniques

En forme de facettes	non
trepé	non
Filetage	M6
épaisseur du matériau	1,2 mm